

CATÁLOGO



ALUMINOVO

2023



ALUMINOVO

Tubo Redondo



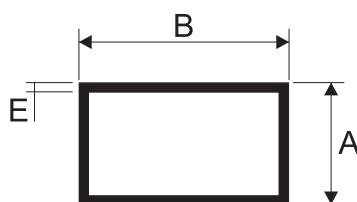
REDONDO		POLEGADA		MILÍMETRO	
Código	Kg / metro	A	E	A	E
TR 3/8X1,58	0,108	3/8"	1/16"	9,52	1,58
TR 1/2X1,58	0,120	1/2"	-	12,70	1,24
TR 5/8X1,58	0,191	5/8"	-	15,87	1,24
TR 3/4X1,58	0,186	3/4"	-	19,05	1,20
TR 7/8X1,58	0,278	7/8"	1/16"	22,22	1,58
TR 1"X1,58	0,319	1"	-	25,40	1,00
TR 1.1/4"X1,58	0,405	1.1/4"	1/16"	31,75	1,58
TR 1.1/2"X1,58	0,467	1.1/2"	-	38,10	1,50
TR 2"X1,27	0,506	2"	-	50,80	1,20
TR 3"X1,58	1,003	3"	1/16"	76,20	1,58
TR 4"X1,58	1,274	4"	1/16"	101,60	1,58

Tubo Quadrado



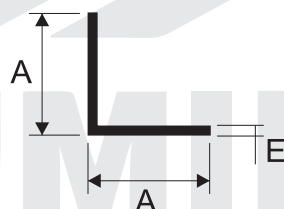
		POLEGADA		MILÍMETRO	
Código	Kg / metro	A	E	A	E
1763	0,190	1/2"	1/16"	12,70	1,58
1764	0,233	5/8"	-	15,87	1,58
1751	0,284	3/4"	-	19,05	1,58
1752	0,387	1"	-	25,40	1,58
1754	0,490	1.1/4"	-	31,75	1,58
1756	0,593	1.1/2"	-	38,10	1,58
1758	0,801	2"	-	50,80	1,58
1765	1,609	3"	1/8"	76,20	2,00
TUB-4034	1,526	-	-	80,00	1,80
1767	2,676	4"	-	101,60	2,50

Tubo Retangular



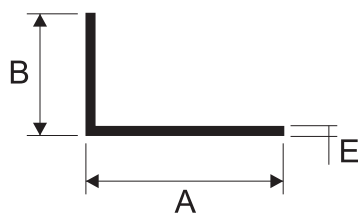
RETANGULAR		POLEGADA			MILÍMETRO		
Codigo	Kg / metro	A	B	E	A	B	E
1704L	0,230	1/2"	1"	-	12,70	25,40	1,20
1713	0,497	-	-	-	30,00	20,00	2,00
1702	0,904	1.1/2"	3"	-	76,20	38,10	1,50
1707	0,398	1/2"	2"	-	50,80	12,70	1,20
1717	0,395	1"	1.1/2"	-	38,10	25,40	1,30
1711	0,630	1"	2"	1/16"	50,80	25,40	1,58
1723	0,402	1"	2"	-	50,80	25,40	1,00
1714	0,918	1.1/2"	2"	-	50,80	38,10	2,00
1716	0,843	1"	3"	1/16"	76,20	25,40	1,58
1720	0,843	1.1/2"	4"	-	101,60	38,10	2,50
1722	1,452	2"	4"	-	101,60	50,80	1,80
1727	3,206	2"	6"	-	152,80	50,80	3,00

Cantoneira de Abas Iguais



ABAS IGUAIS		POLEGADA		MILÍMETRO	
Codigo	Kg / metro	A	E	A	E
1201	0,100	1/2"	1/16"	12,70	1,60
1205	0,130	5/8"	1/16"	15,87	1,60
1208	0,150	3/4"	1/16"	19,05	1,60
1218	0,210	1"	1/16"	25,40	1,60
1220	0,410	1"	1/8"	25,40	3,18
1225	0,515	1.1/4"	1/8"	31,75	3,18
1230L	0,318	1.1/2"	1/16"	38,10	1,60
1230	0,620	1.1/2"	1/8"	38,10	3,18
1231	0,910	1.1/2"	3/16"	38,10	4,76
1235L	0,540	2"	-	50,80	2,00
1235	0,840	2"	1/8"	50,80	3,18

Cantoneira de Abas Desiguais



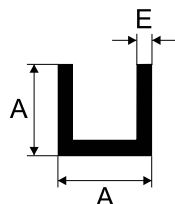
ABAS DESIGUAIS		POLEGADA			MILÍMETRO		
Código	Kg / metro	A	B	E	A	B	E
1252L	0,150	1"	1/2"	1/16"	25,40	12,70	1,60
1252	0,300	1"	1/2"	1/8"	25,40	12,70	3,18
1261	0,521	1.1/2"	1"	1/8"	38,10	25,40	3,18
1265	0,600	2"	1"	1/8"	50,80	25,40	3,18
1265L	0,303	2"	1"	1/16"	50,80	25,40	1,60

Barra Chata



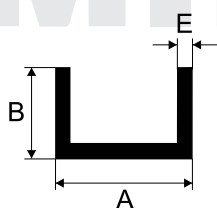
Código	Kg / metro	POLEGADA		MILÍMETRO	
		A	E	A	E
1001	0,082	3/8"	1/8"	9,58	3,18
1004	0,108	1/2"	1/18"	12,70	3,18
1005	0,163	1/2"	3/16"	12,70	4,76
1006	0,218	1/2"	1/4"	12,70	6,35
1011	0,136	5/8"	1/8"	15,87	3,18
1012	0,204	5/8"	3/16"	15,87	4,76
1013	0,272	5/8"	1/4"	15,87	6,35
1014	0,163	3/4"	1/8"	19,05	3,18
1015	0,245	3/4"	3/16"	19,05	4,76
1016	0,327	3/4"	1/4"	19,05	6,35
1021	0,190	7/8"	1/8"	22,22	3,18
1023	0,287	7/8"	3/16"	22,22	4,76
1029	0,218	1"	1/8"	25,40	3,18
1030	0,326	1"	3/16"	25,40	4,76
1031	0,435	1"	1/4"	25,40	6,35
1037	0,272	1.1/4"	1/8"	31,75	3,18
1039	0,408	1.1/4"	3/16"	31,75	4,76
1040	0,544	1.1/4"	1/4"	31,75	6,35
1082	0,327	1.1/2"	1/8"	38,10	3,18
1049	0,490	1.1/2"	3/16"	38,10	4,76
1050	0,653	1.1/2"	1/4"	38,10	6,35
1057	0,436	2"	1/8"	50,80	3,18
1058	0,653	2"	3/16"	50,80	4,76
1059	0,870	2"	1/4"	50,80	6,35
1068	0,653	3"	1/8"	76,20	3,18

Perfil U de abas iguais



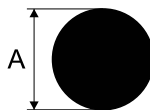
Código	Kg / metro	POLEGADA		MILÍMETRO	
		A	E	A	E
1501	0,108	3/8"	1/16"	9,52	1,58
1502	0,149	1/2"	1/16"	12,70	1,58
1507	0,182	-	1/16"	16,00	1,58
1516	0,600	1"	1/8"	25,40	3,18
1516L	0,296	1"	1/16"	25,40	1,58
1519	0,761	1.1/4"	1/8"	31,75	3,18
1521	0,924	1.1/2"	1/8"	38,10	3,18

Perfil U de abas Desiguais



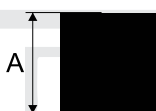
ABAS DESIGUAIS		POLEGADA			MILÍMETRO		
Código	Kg / metro	A	B	E	A	B	E
1453	0,135	3/8"	1/2"	1/16"	9,52	12,70	1,58
1465	0,254	-	1"	1/16"	15,00	25,40	1,58
1414	0,203	1"	1/2"	1/16"	25,40	12,70	1,58
S737	0,221	-	-	-	18,10	20,00	1,80
1421	0,815	2"	1"	1/8"	50,80	25,40	3,18

Vergalhão Redondo



Código	Kg / metro	POLEGADA	MILÍMETRO
		A	A
1697	0,086	1/4"	6,35
1650	0,130	5/16"	7,94
1651	0,192	3/8"	9,52
1654	0,342	1/2"	12,70
1657	0,534	5/8"	15,87
1659	0,770	3/4"	19,05

Vergalhão Quadrado



Código	Kg / metro	POLEGADA	MILÍMETRO
		A	A
1601	0,109	1/4"	6,35
1603	0,170	5/16"	7,93
1604	0,245	3/8"	9,52
1607	0,434	1/2"	12,70

Índice

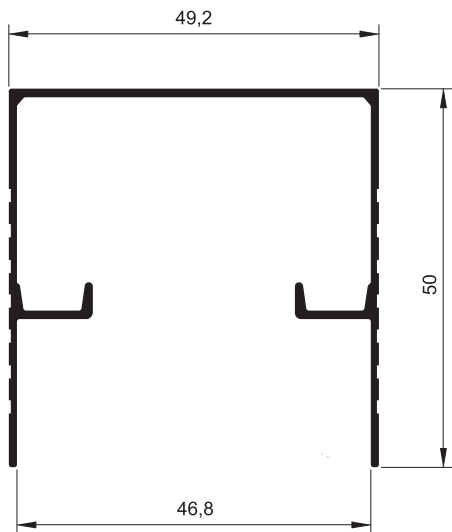


Código	Peso (Kg/m)	Página	Código	Peso (Kg/m)	Página	Código	Peso (Kg/m)	Página	Código	Peso (Kg/m)	Página
1455	0,154	14	80052	0,32	81	ASU-042	0,564	58	ASU-227	0,55	69
1456	0,161	14	80053	1,65	80	ASU-043	0,962	59	ASU-228	0,688	69
1465	0,265	20	80054	1,669	79	ASU-044	0,97	59	ASU-230	0,954	69
1502	0,1	20	80055	1,572	80	ASU-047	1,041	59	ASU-238	0,714	64
1507	0,146	20	80056	1,575	80	ASU-049	1,502	59	ASU-239	0,781	64
19376	1,605	44	80057	0,151	84	ASU-050	0,921	57	ASU-241	0,734	61
19377	1,49	36	80058	0,746	88	ASU-053	0,507	58	ASU-242	0,74	70
29160	1,398	41	80059	1,553	85	ASU-055	0,546	64	ASU-243	0,71	70
39811	3,111	41	80060	1,017	85	ASU-056	0,539	64	ASU-244	0,744	70
39957	0,26	17	80061	1,332	85	ASU-057	0,631	64	ASU-245	0,688	70
50018	0,263	39	80063	0,489	93	ASU-058	0,463	58	ASU-246	0,687	69
80001	1,185	72	90068	0,403	82	ASU-068	0,535	65	ASU-271	0,348	59
80002	0,91	72	90074	0,758	83	ASU-069	0,572	65	ASU-276	0,168	66
80003	0,206	81	90076	0,762	83	ASU-070	0,525	65	ASU-279	0,565	61
80005	0,899	79	90077	0,323	82	ASU-071	0,276	70	ASU-280	1,006	71
80006	0,87	79	90079	0,753	83	ASU-072	0,444	70	ASU-291	0,263	68
80007	0,812	78	90083	0,408	82	ASU-073	0,447	71	ASU-292	0,206	60
80008	0,901	78	90085	0,515	82	ASU-074	0,501	71	BX-113	0,795	18
80009	0,75	77	90091	0,154	82	ASU-079	0,341	67	CG-074	0,27	22
80010	0,746	76	90092	0,158	82	ASU-080	0,36	66	CG-075	0,52	22
80011	0,81	76	1465G	0,401	20	ASU-081	0,412	66	CG-077	0,842	22
80012	0,159	84	39-081	0,788	46	ASU-082	0,312	66	CG-083	1,402	23
80013	1,728	73	39-498	0,363	39	ASU-084	0,124	66	CM-012	0,227	51
80014	1,358	73	78-719	1,555	37	ASU-085	0,501	67	CM-060	0,276	50
80015	1,539	73	80021B	1,229	80	ASU-086	0,596	67	CM-063	0,198	50
80016	0,6	74	80072C	0,876	76	ASU-088	0,308	67	CM-098	0,392	50
80017	0,757	74	A096	1,638	24	ASU-090	0,453	63	CM-130	0,166	52
80020	0,649	77	AF-018	0,093	60	ASU-091	0,401	63	CM-151	0,309	50
80021	1,17	77	ALS549	0,113	49	ASU-093	0,282	67	CM-169	0,431	52
80022	1,064	77	ALS550	0,627	49	ASU-094	0,371	67	CX189	1,461	32
80023	1,124	72	ALS561	0,1	48	ASU-096	0,314	68	CX190	1,086	32
80024	0,42	74	ALS618	0,155	48	ASU-097	0,401	68	CX-191	1,939	36
80025	0,17	84	ALS619	0,173	48	ASU-098	0,401	68	D080	0,534	38
80026	0,759	81	ALS620	0,235	48	ASU-099	0,23	67	E681L	0,26	13
80027	0,149	84	ALS669	0,135	48	ASU-100	0,157	68	EX-713	0,968	17
80028	0,147	84	ASU-001	0,762	53	ASU-102	0,108	60	FA-200	1,957	102
80029	0,32	76	ASU-002	0,707	53	ASU-103	0,14	60	FA-204	1,03	101
80031	1,703	79	ASU-003	0,523	53	ASU-108	0,146	60	FA-211	0,972	105
80032	0,881	93	ASU-004	0,504	54	ASU-110	0,534	61	FA-223	0,592	110
80033	1,4	92	ASU-005	1,108	54	ASU-111	0,64	61	FA-227	0,265	109
80034	2,142	86	ASU-006	1,085	54	ASU-120	0,474	61	FA-228	0,57	107
80035	1,085	86	ASU-007	0,382	53	ASU-121	1,586	62	FA-230	0,78	107
80036	0,735	91	ASU-008	0,244	54	ASU-122	1,512	62	FA-231	0,358	109
80037	1,007	89	ASU-009	0,908	54	ASU-123	0,919	62	FA-232	0,605	107
80039	1,291	89	ASU-010	1,022	55	ASU-186	0,5	63	FA-233	0,933	105
80041	1,377	87	ASU-011	0,981	55	ASU-187	0,512	65	FA-235	1,279	104
80042	1,207	90	ASU-012	0,539	55	ASU-188	0,586	63	FA-239A	0,583	108
80043	0,948	89	ASU-013	0,772	56	ASU-190	0,543	64	FA-245	0,744	107
80044	0,71	90	ASU-014	0,677	56	ASU-191	0,533	65	FA-247	0,193	109
80045	1,331	91	ASU-018	0,659	56	ASU-192	0,52	65	FA-255	0,766	106
80046	0,371	90	ASU-019	1,77	57	ASU-200	0,444	66	FA-256	0,801	106
80047	1,155	76	ASU-039	0,52	58	ASU-203	0,133	60	FA-258	0,592	106
80048	1,723	92	ASU-040	0,48	58	ASU-225	0,989	57	FA-259	0,626	106
80049	0,737	74	ASU-041	0,507	58	ASU-226	1,041	63	FA-293	0,507	108

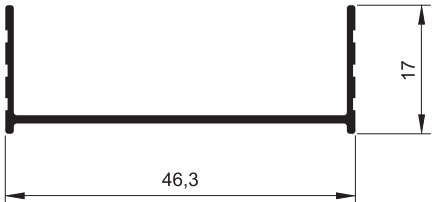
Índice



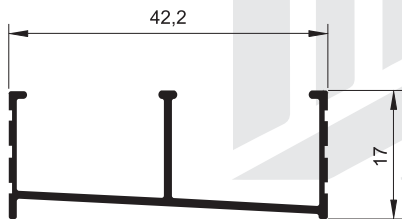
Código	Peso (Kg/m)	Página	Código	Peso (Kg/m)	Página	Código	Peso (Kg/m)	Página	Código	Peso (Kg/m)	Página
FA-294	0,789	104	S261	0,115	30	S750	0,51	10	T501T	0,217	21
FA-325	0,653	109	S264	0,1	27	S750	0,24	10	T503	0,175	21
FA-326	0,103	109	S274	0,263	27	S752	0,204	10	T516	0,645	37
FA-375	2,463	103	S276	0,265	28	S753	0,19	10	T517	0,794	37
FA-397	0,728	109	S278	0,26	51	S754	0,23	10	T518	0,11	37
FA-400	1,729	101	S310	0,282	34	S910	0,233	47	T581	0,629	38
FA-401	1,856	110	S323	0,428	30	S913	0,277	47	T582	0,8	38
FC-085	0,239	100	S337	0,31	33	S914	0,111	47	T601	0,62	22
FC-087	0,995	100	S354	0,21	34	S920	0,342	47	T610	0,356	38
FC-088	0,906	100	S365	0,339	51	T214	0,211	27	T612	0,58	38
FC-202	1,821	94	S393	0,3	33	T225	0,653	25	T-624	0,509	22
FC-222	0,788	94	S410	0,2	35	T226	0,743	27	T629	0,667	38
FC-225	0,64	94	S412	0,22	35	T233	0,558	26	T648	1,245	24
FC-226	0,748	97	S427	1,112	51	T235	0,699	26	T694	1,111	37
FC-227	0,673	99	S541	0,821	40	T236	0,591	26	T731	0,321	11
FC-228	0,593	99	S543	0,591	40	T237	0,591	26	U1049	1,383	40
FC-231	0,984	96	S566	0,669	43	T251	0,491	28	U1049L	1,1	40
FC-233	3,494	95	S595	0,319	51	T252	0,604	27	U-1092	0,442	46
FC-234	0,344	100	S605	0,285	46	T254	0,366	28	U877	0,286	24
FC-241	1,807	97	S606	0,507	46	T255	0,491	28	U878	0,433	24
FC-243	1,108	96	S607	0,38	46	T256	0,39	25	VZ-051	0,233	45
FC-244	1,786	98	S608	0,165	46	T265	0,52	25	VZ-051V	0,233	45
FC-247	0,471	100	S613	1,272	16	T268	0,404	25	VZ-060	0,394	45
FC-249	0,605	94	S613A	0,971	16	T271	0,71	27	XTL-675	0,592	111
FC-261	0,555	99	S614	0,39	16	T277	0,55	21	XTL-676	0,187	111
FC-293	0,677	99	S615	0,495	16	T280	0,569	21	XTL-677	0,443	111
G-021	0,176	83	S627	0,275	19	T293	0,425	28	XTL-678	0,471	111
L521	0,362	35	S630	0,325	20	T294	0,426	28	XTL-679	1,266	111
LG017	0,98	78	S630D	0,52	20	T298	0,531	28	XTL-680	0,563	111
LG020	1,085	78	S650	0,26	24	T299	0,401	28	XTL-681	1,049	111
LG023	0,551	81	S651	0,35	24	T301	0,535	34	Y-335	0,84	43
LG065	2,117	75	S658	0,17	19	T304	0,4	34	Y-335D	0,725	43
LG067	1,163	75	S658G	0,228	19	T305	0,726	34	Y-335RP	0,991	44
LG071	1,967	75	S658K	0,135	15	T308	0,694	30	Z063	0,314	39
ME-013	0,267	52	S658L	0,177	13	T317	0,973	30			
ME-092	0,16	52	S660	0,19	13	T321	1,244	29			
MN-001	1,378	86	S660	0,195	17	T322	0,772	30			
MN-002	0,669	87	S667	0,499	39	T335	0,607	33			
MN-003	1,093	88	S678	0,24	19	T343	0,561	29			
MN-008	1,385	93	S679	0,18	19	T353	0,535	34			
MN-010	1,495	88	S680	0,805	18	T358	0,73	31			
MN-014	0,214	52	S680L	0,64	13	T364	0,618	32			
MN-027	1,043	90	S681	0,395	16	T367	0,813	29			
MN-030	1,9	87	S681	0,26	18	T370	1,3	33			
MN-050	0,734	88	S682L	0,35	13	T385	1,219	29			
MP-347	0,202	52	S688	0,055	15	T386	0,585	31			
NOVOC 6	0,098	49	S730	0,19	11	T389	0,814	31			
RM-110	0,125	51	S732	0,225	11	T391	0,835	31			
S034	0,29	45	S733	0,575	11	T402	1,355	35			
S034V	0,29	45	S734	0,26	11	T403	1,275	35			
S070	0,265	45	S736	0,235	12	T408	0,87	35			
S070V	0,265	45	S737	0,165	12	T500	0,405	21			
S239	0,298	26	S738	0,235	12	T501	0,215	21			
S239	0,283	61	S739	0,24	11	T501G	0,315	21			



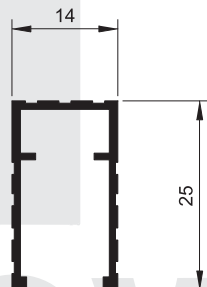
S750
0,510 kg/m



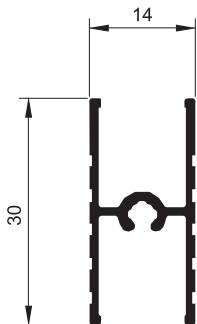
S752
0,204 kg/m



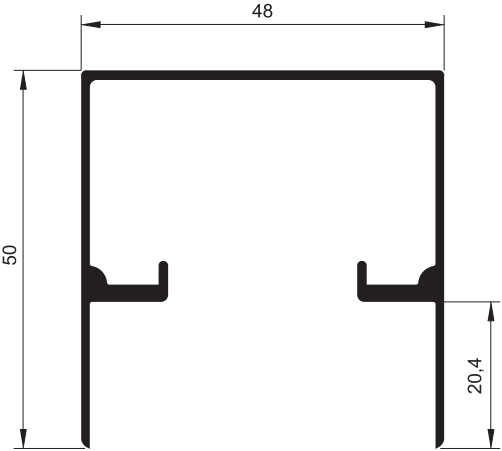
S751
0,240 kg/m



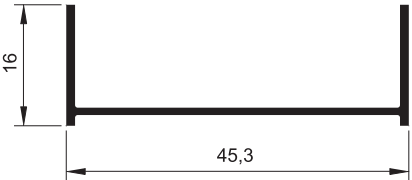
S753
0,190 kg/m



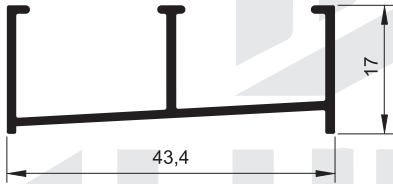
S754
0,230 kg/m



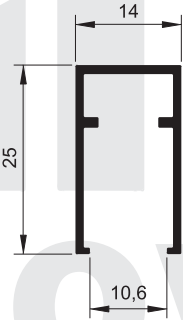
S733
0,575 kg/m



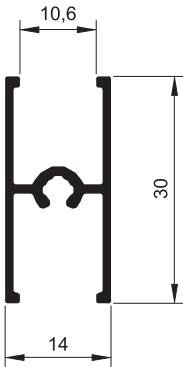
S732
0,225 kg/m



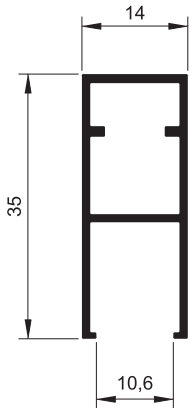
S734
0,260 kg/m



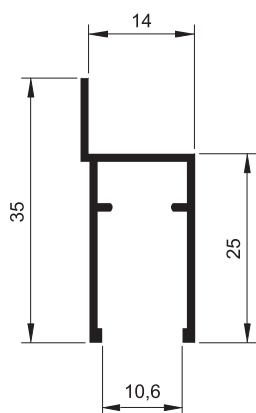
S730
0,190 kg/m



S739
0,240 kg/m

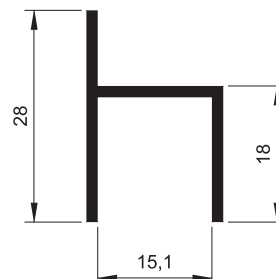


T731
0,321 kg/m



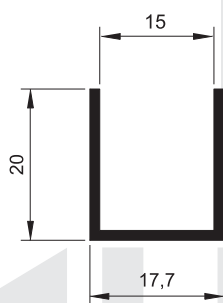
S736

0,235 kg/m



S738

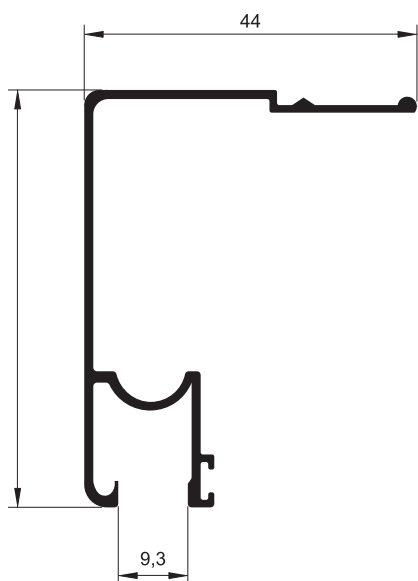
0,235 kg/m



S737

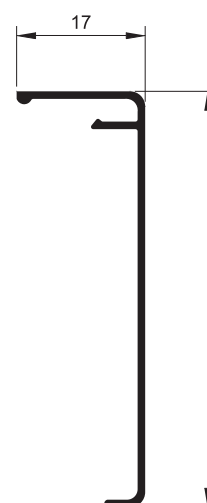
0,165 kg/m

Vidro Temperado 8mm



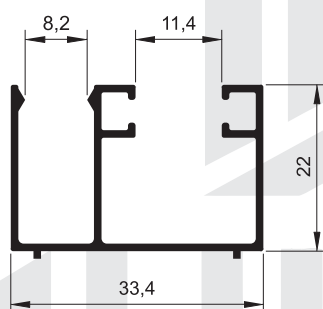
S680L

0,640 kg/m



E681L

0,260 kg/m



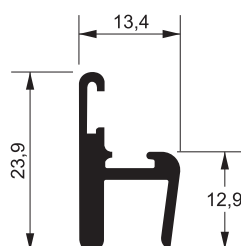
S682L

0,350 kg/m



S658L

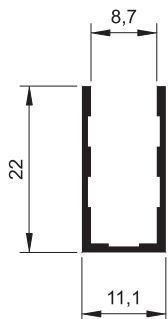
0,177 kg/m



S660

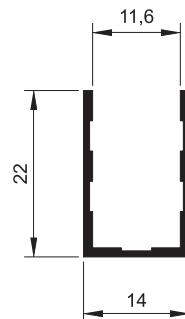
0,190 kg/m

Vidro Temperado 8mm



1455

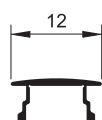
0,154 kg/m



1456

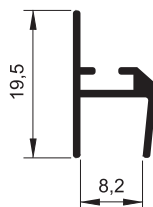
0,161 kg/m





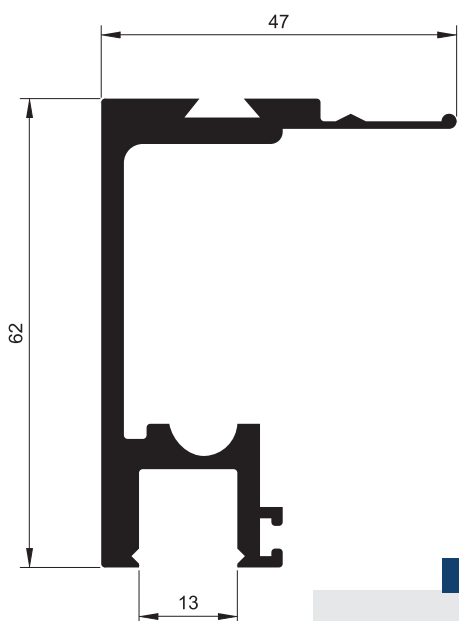
S688
0,055 kg/m

ALUMINOVO

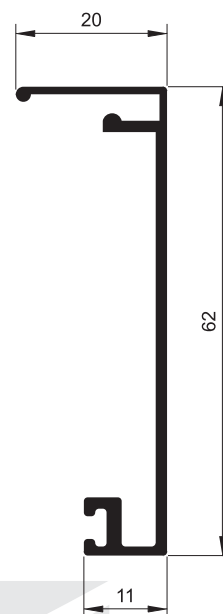


S658K
0,135 kg/m

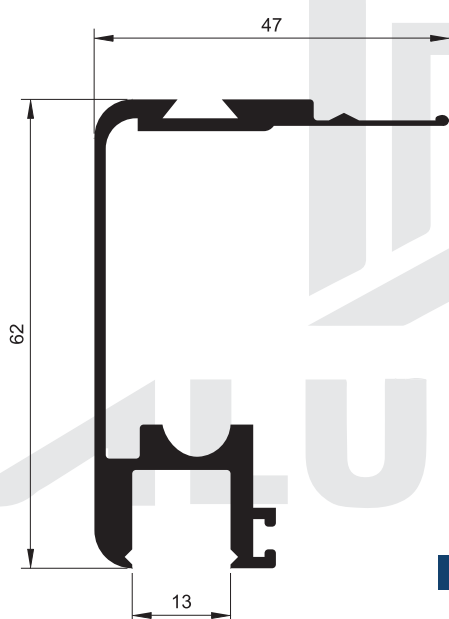
Vidro Temperado 10mm



S613
1,272 kg/m



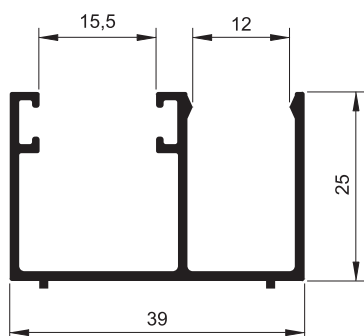
S614
0,390 kg/m



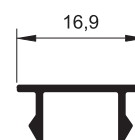
S613A
0,971 kg/m



S681
0,395 kg/m

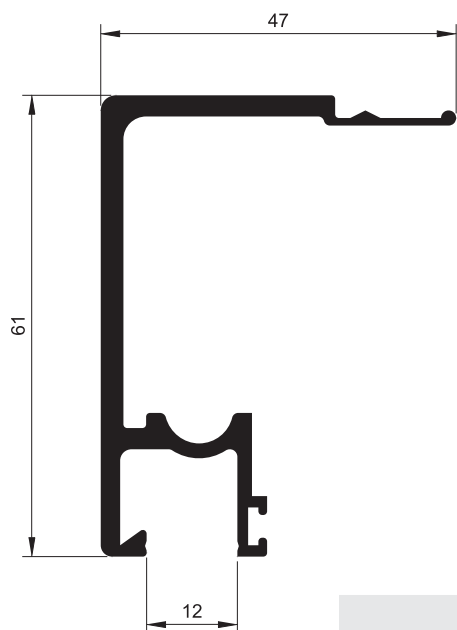


S615
0,495 kg/m



S659
0,100 kg/m

Vidro Temperado 10mm



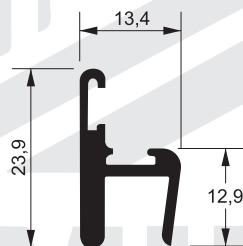
EX-713

0,968 kg/m



39957

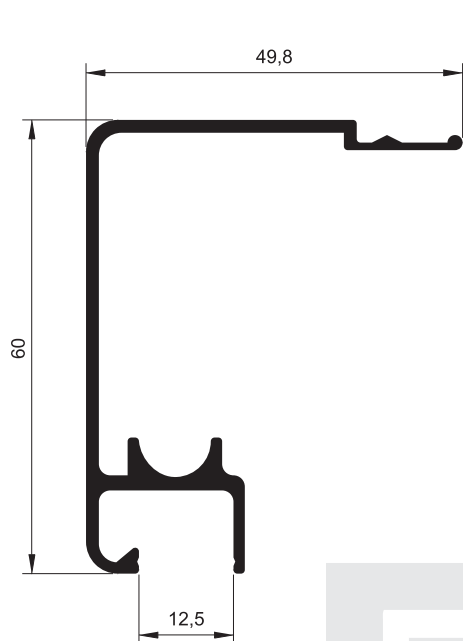
0,260 kg/m



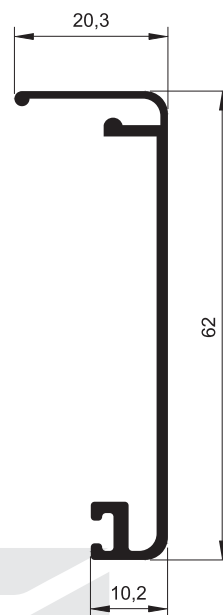
S660

0,195 kg/m

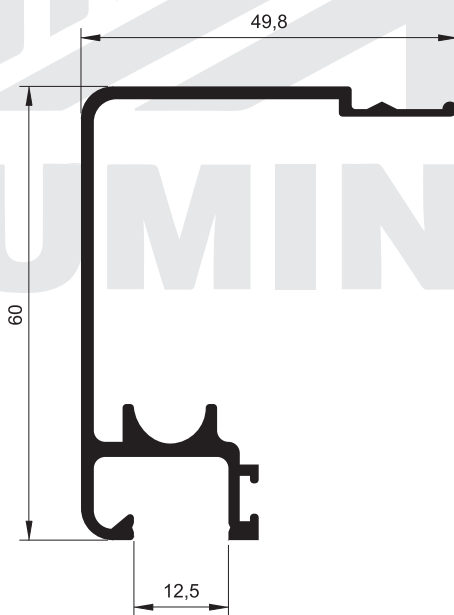
Vidro Temperado 10mm



BX-113
0,795 kg/m

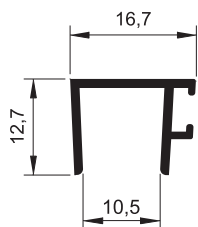


S681
0,260 kg/m



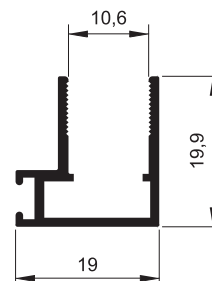
S680
0,805 kg/m

Vidro Temperado 10mm



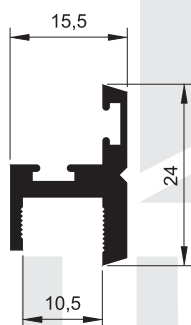
S658

0,170 kg/m



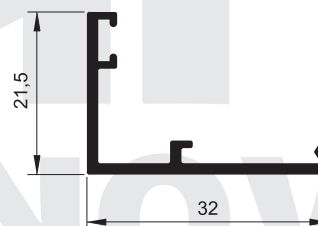
S658G

0,228 kg/m



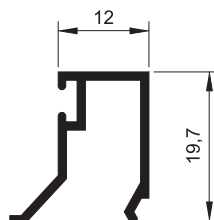
S627

0,275 kg/m



S678

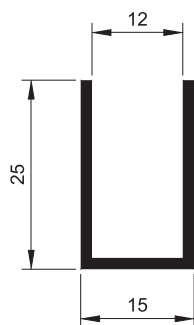
0,240 kg/m



S679

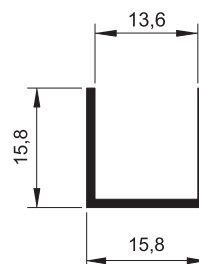
0,180 kg/m

Vidro Temperado 10mm



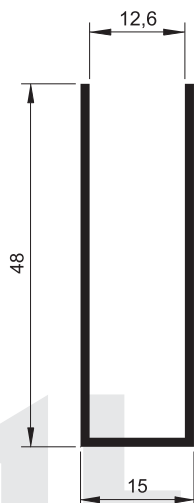
1465

0,265 kg/m



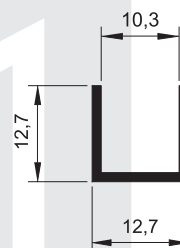
1507

0,146 kg/m



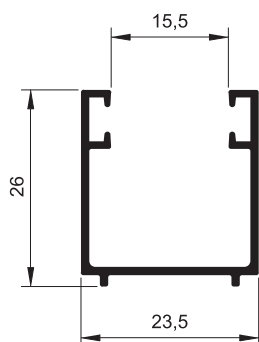
1465G

0,401 kg/m



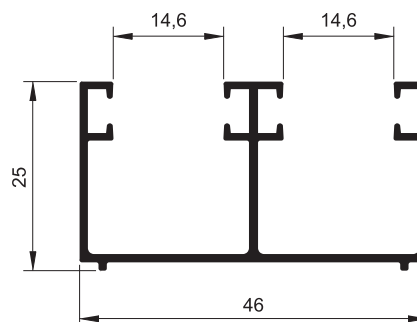
1502

0,100 kg/m



S630

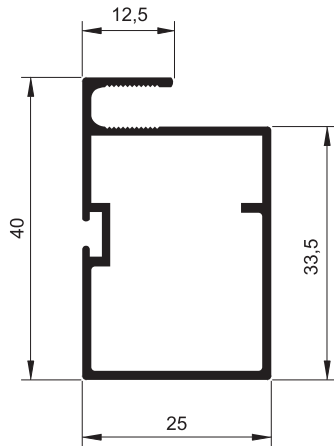
0,325 kg/m



S630D

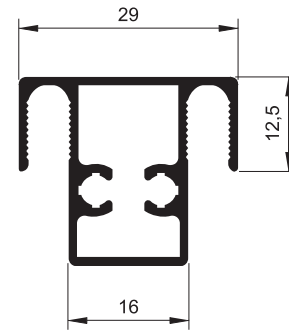
0,520 kg/m

Tela Mosquiteira



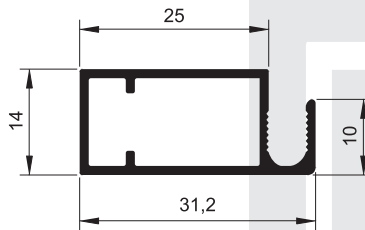
T277

0,550 kg/m



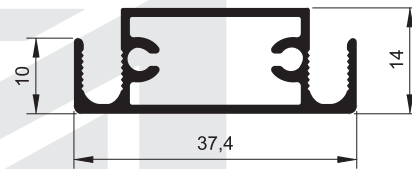
T280

0,569 kg/m



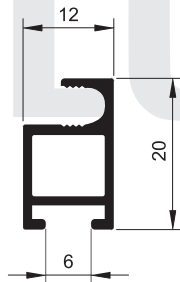
T501G

0,315 kg/m



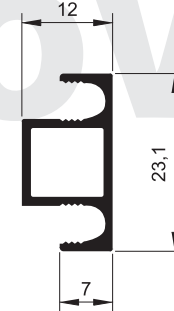
T500

0,405 kg/m



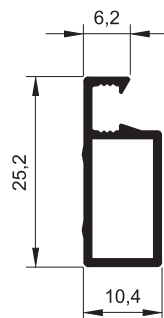
T501

0,215 kg/m



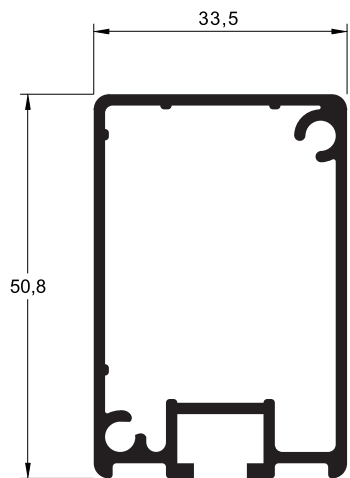
T501T

0,217 kg/m

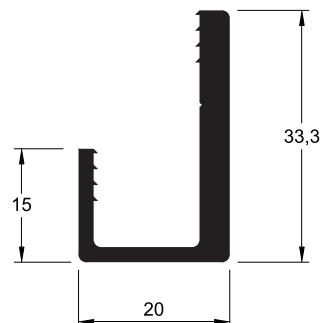


T503

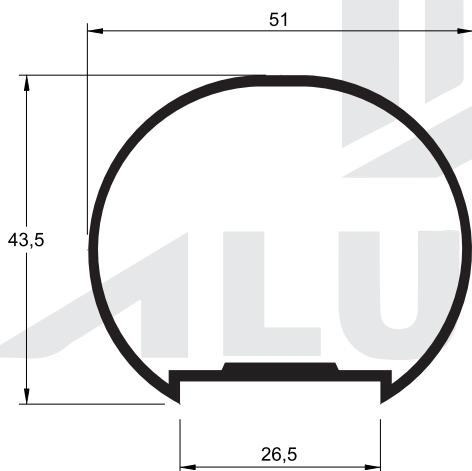
0,175 kg/m



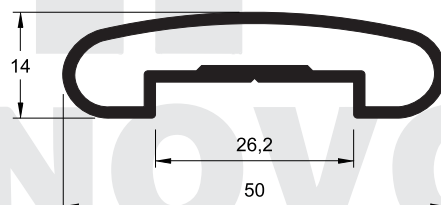
CG-077
0,842 kg/m



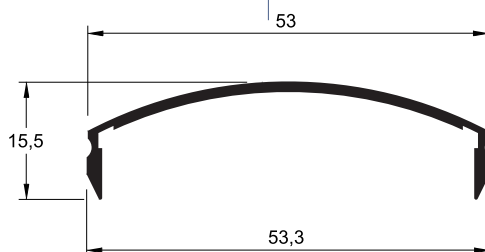
CG-075
0,520 kg/m



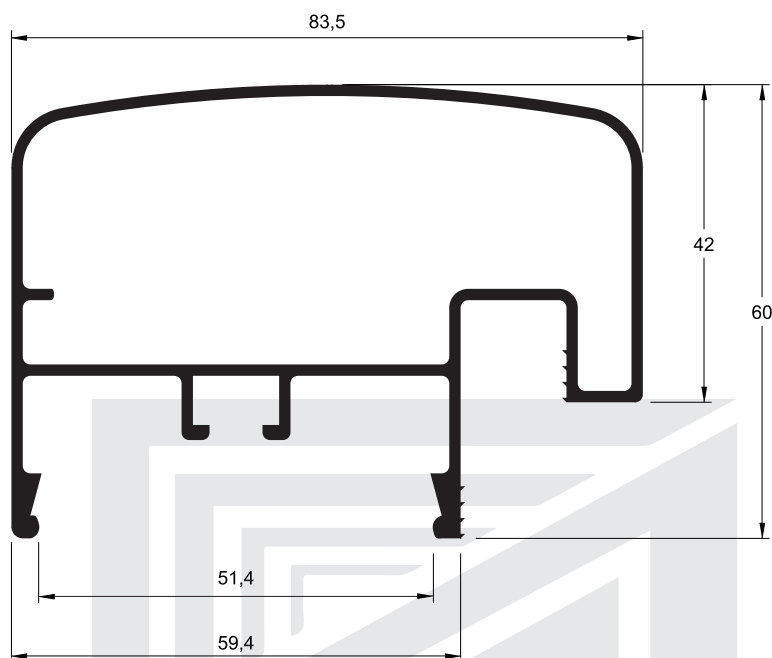
T601
0,620 kg/m



T-624
0,509 kg/m

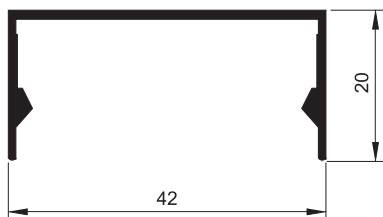


CG-074
0,270 kg/m

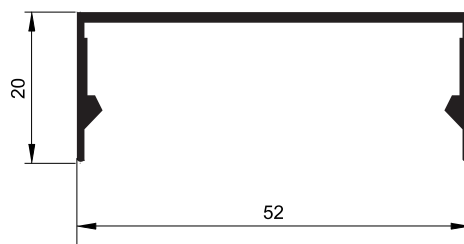


CG-083
1,402 kg/m

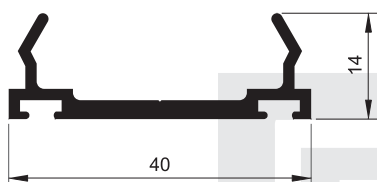
ALUMINOVO



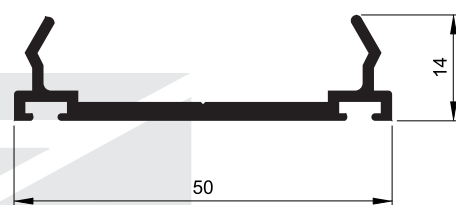
S650
0,260 kg/m



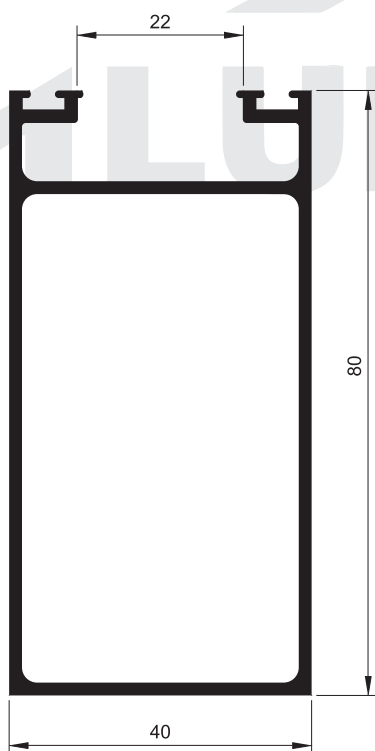
U877
0,286 kg/m



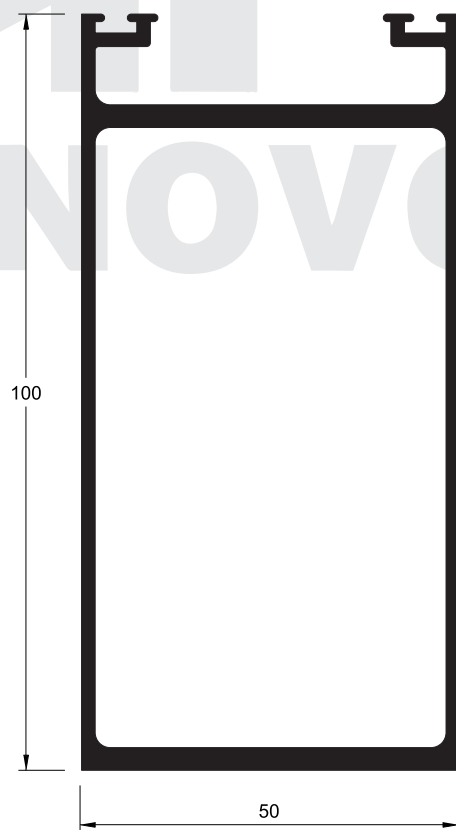
S651
0,350 kg/m



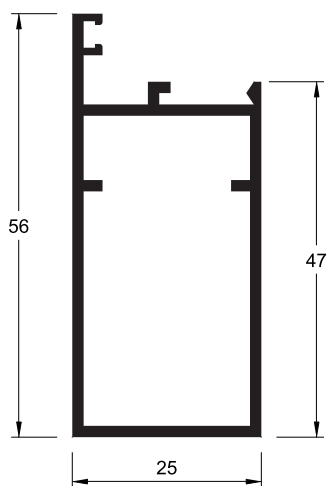
U878
0,433 kg/m



T648
1,245 kg/m

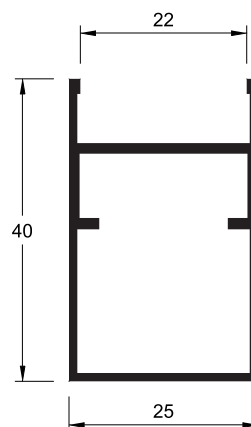


A096
1,638 kg/m



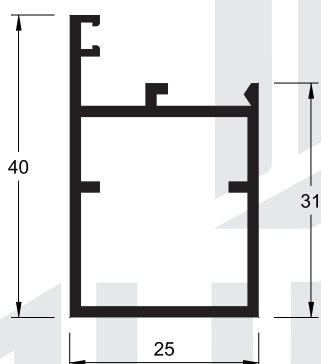
T225

0,653 kg/m



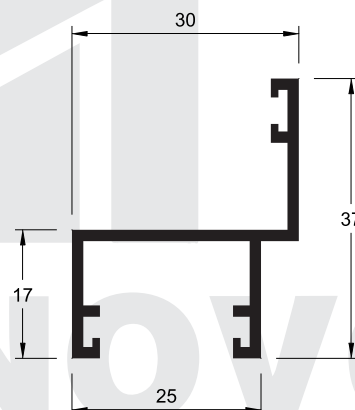
T268

0,404 kg/m



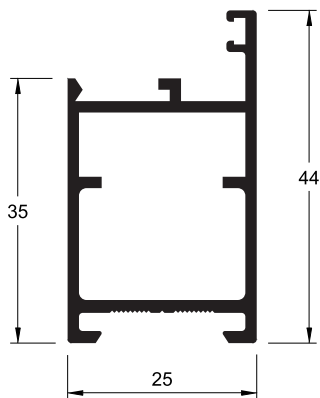
T265

0,520 kg/m



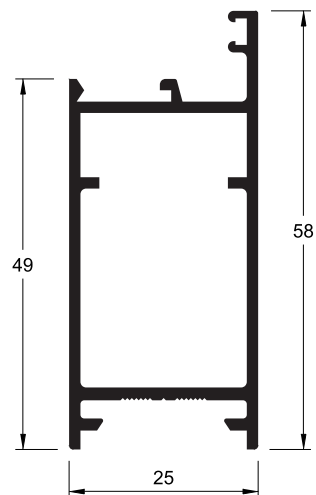
S256

0,390 kg/m



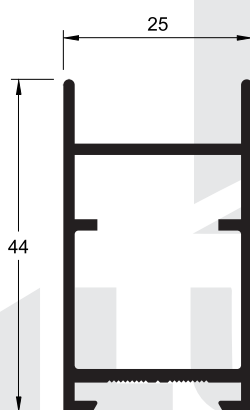
T236

0,591 kg/m



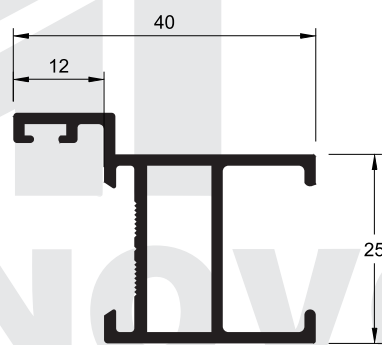
T235

0,699 kg/m



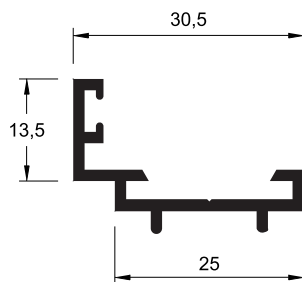
T237

0,591 kg/m



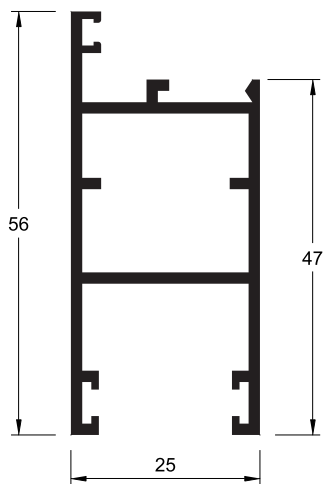
T233

0,558 kg/m



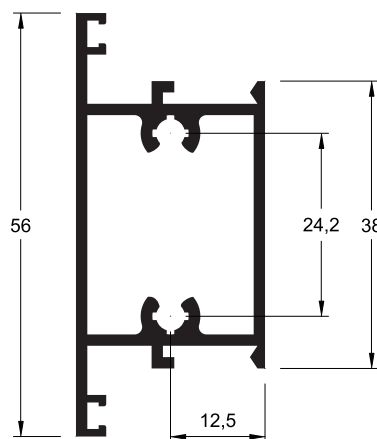
S239

0,298 kg/m



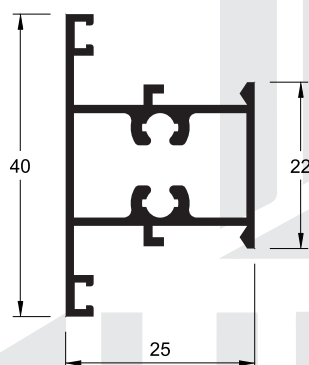
T271

0,710 kg/m



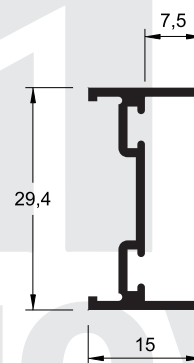
T226

0,743 kg/m



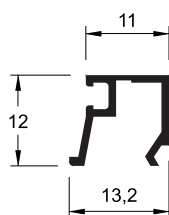
T252

0,604 kg/m



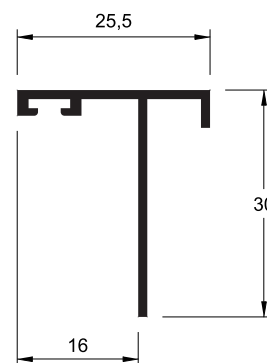
S274

0,263 kg/m



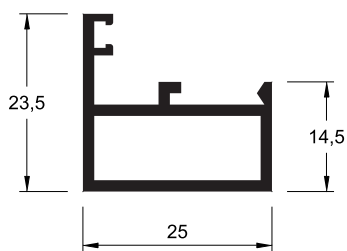
S264

0,100 kg/m



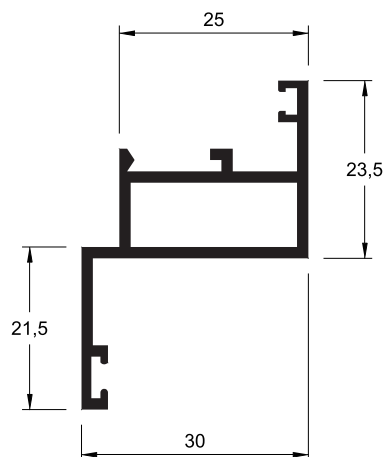
T214

0,211 kg/m



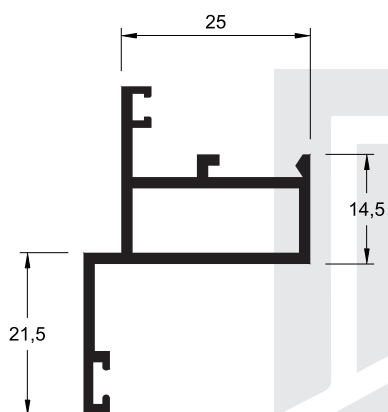
T254

0,366 kg/m



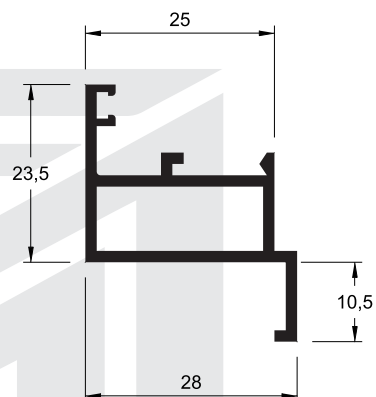
T255

0,491 kg/m



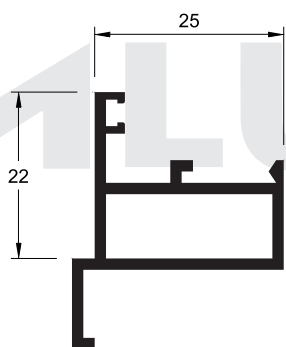
T251

0,491 kg/m



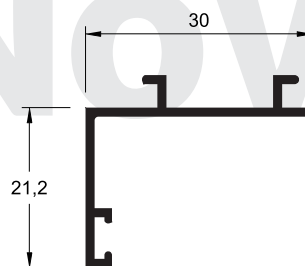
T294

0,426 kg/m



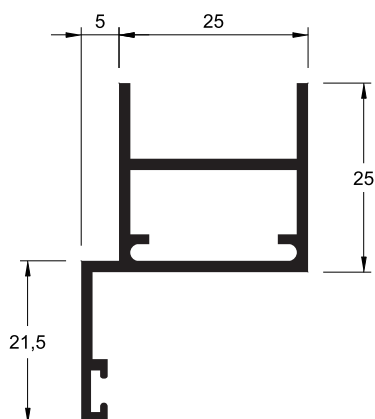
T293

0,425 kg/m



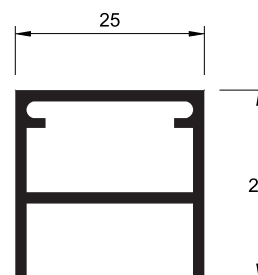
S276

0,265 kg/m



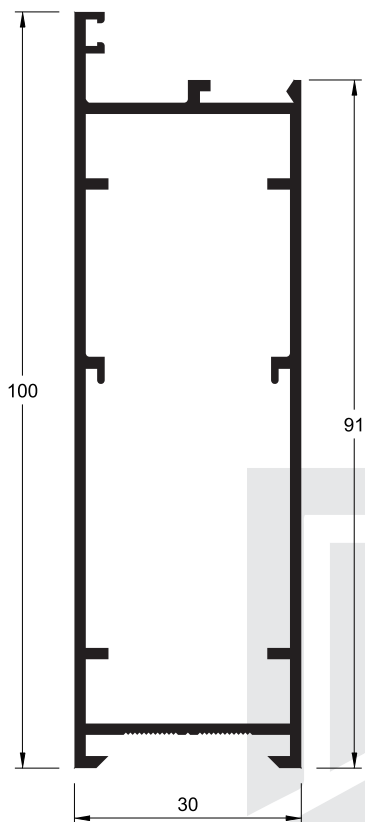
T298

0,531 kg/m



T299

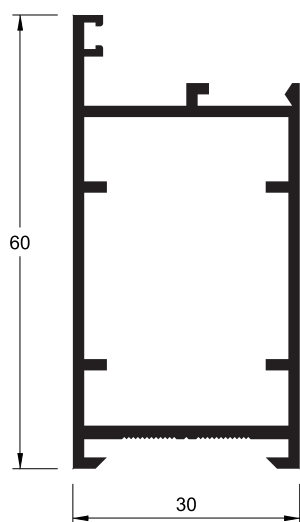
0,401 kg/m



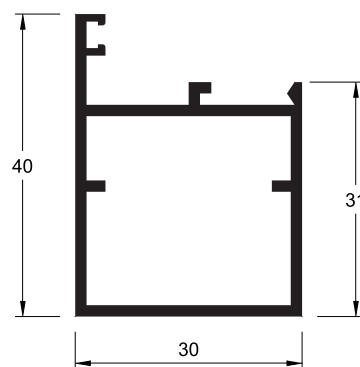
T385
1,219 kg/m



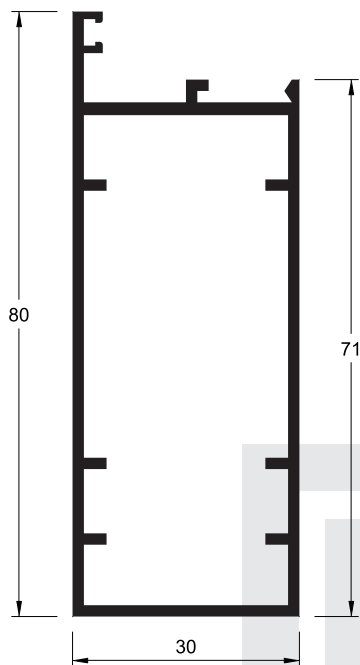
T321
1,244 kg/m



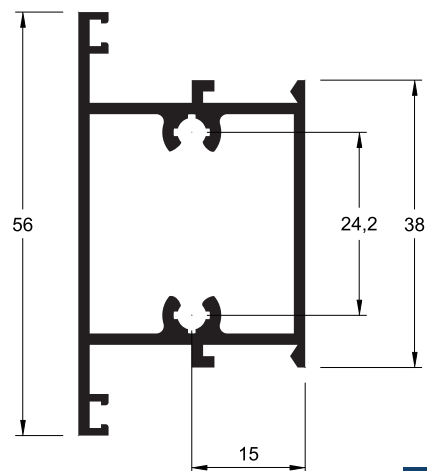
T367
0,813 kg/m



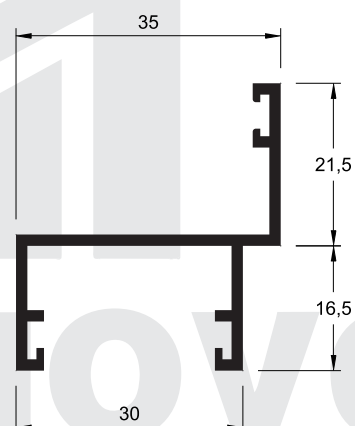
T343
0,561 kg/m



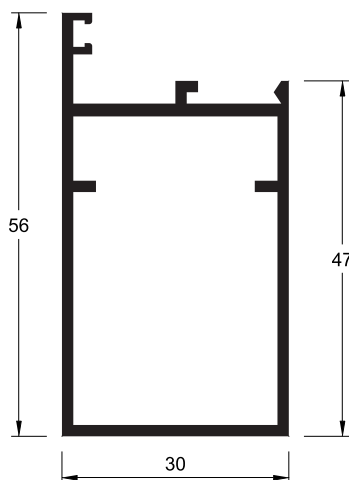
T317
0,973 kg/m



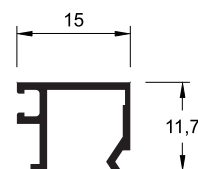
T322
0,772 kg/m



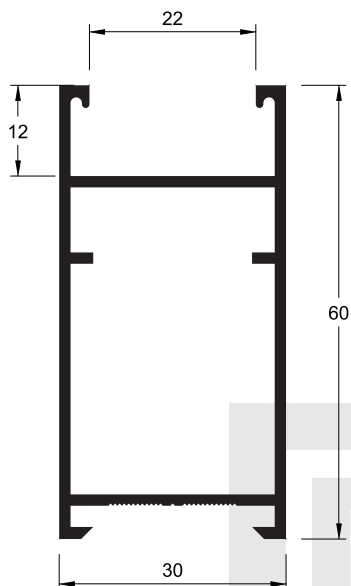
S323
0,428 kg/m



T308
0,694 kg/m

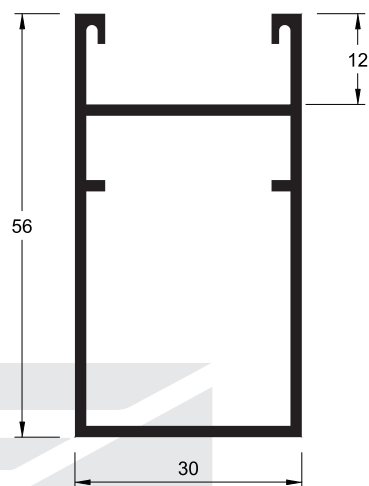


S261
0,115 kg/m



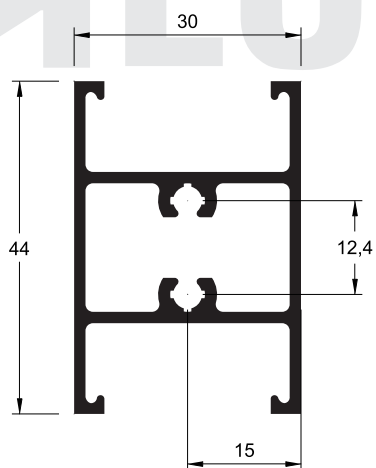
T389

0,814 kg/m



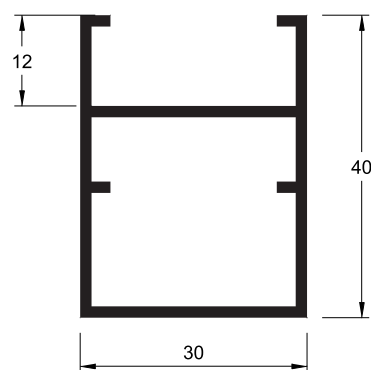
T358

0,730 kg/m



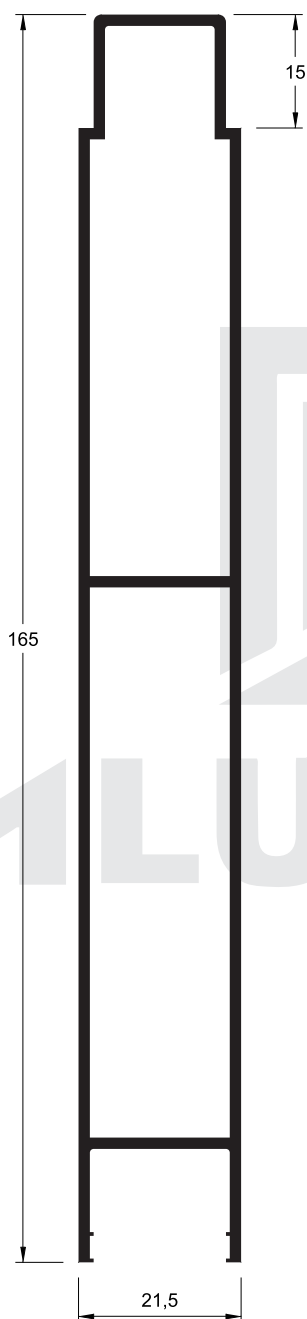
T391

0,835 kg/m

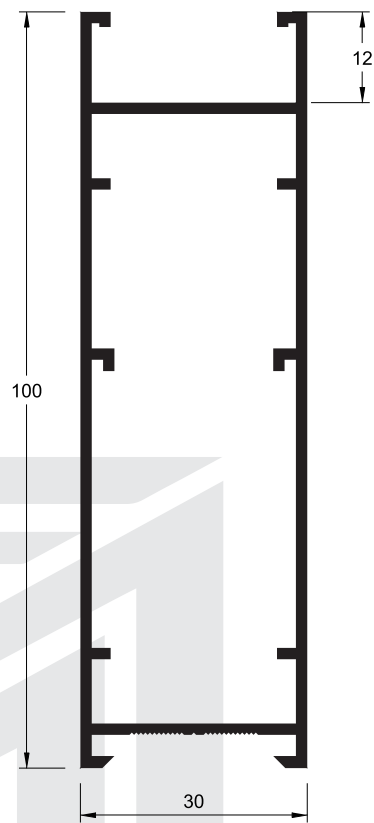


T386

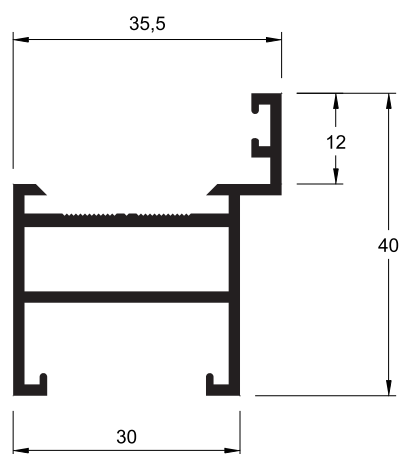
0,585 kg/m



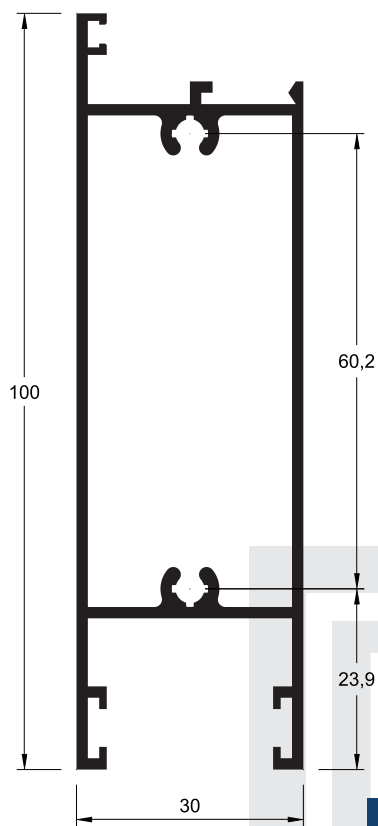
CX 189
1,461 kg/m



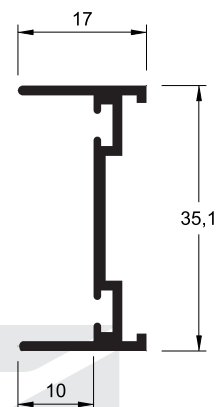
CX 190
1,086 kg/m



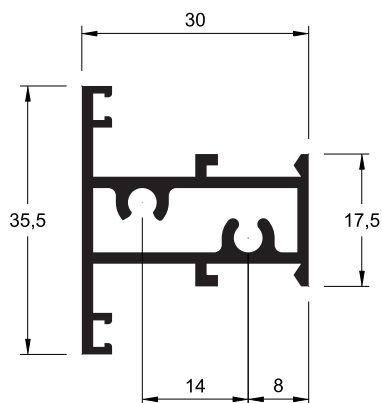
T364
0,618 kg/m



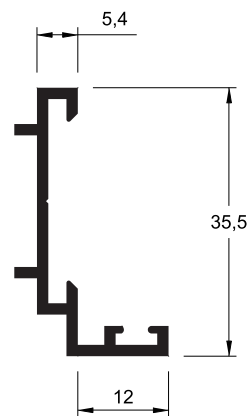
T370
1,300 kg/m



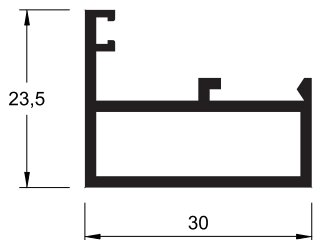
S337
0,310 kg/m



T335
0,607 kg/m

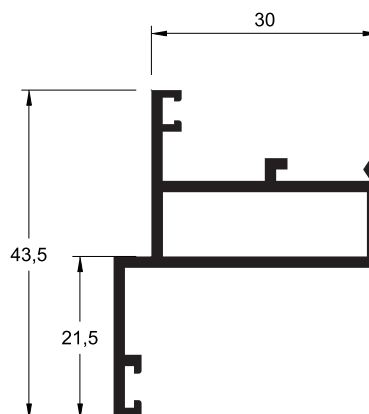


S393
0,300 kg/m



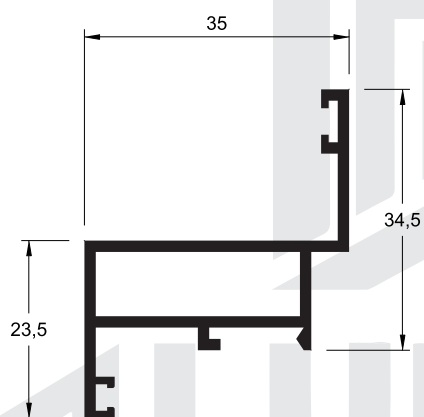
T304

0,400 kg/m



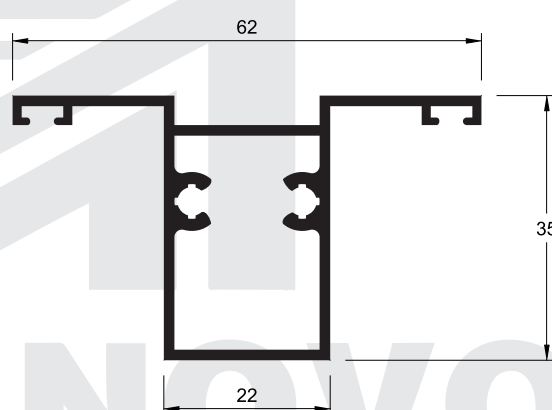
T301

0,535 kg/m



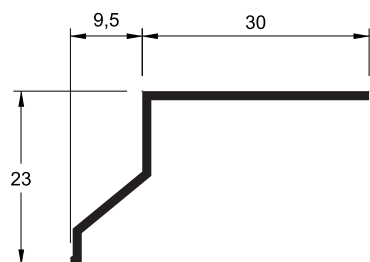
T353

0,535 kg/m



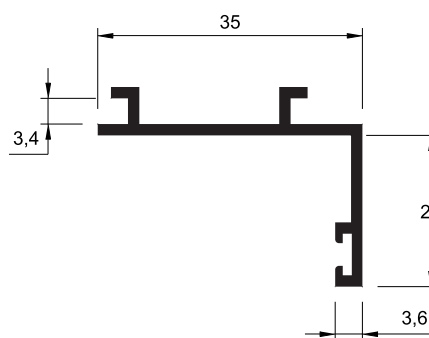
T305

0,726 kg/m



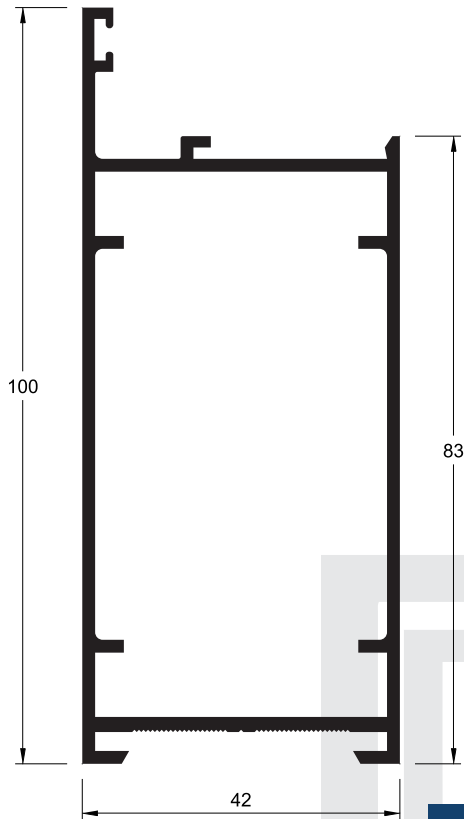
S354

0,210 kg/m

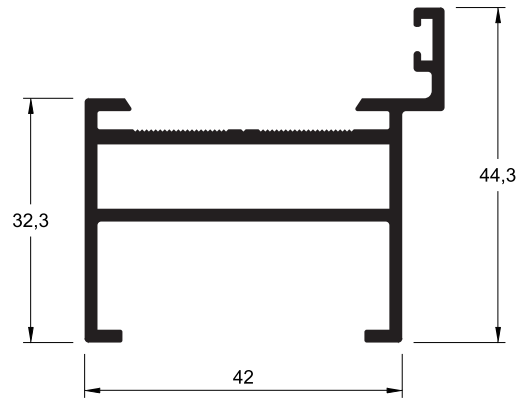


S310

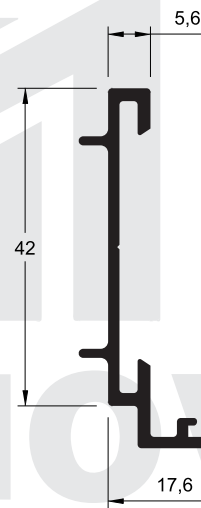
0,282 kg/m



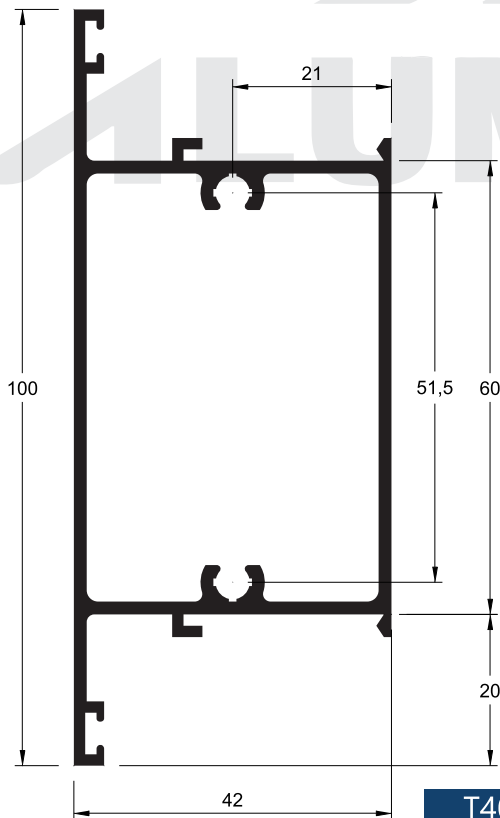
T402
1,355 kg/m



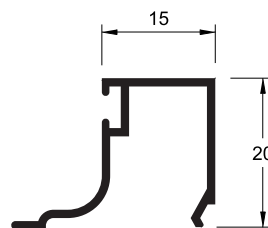
T408
0,870 kg/m



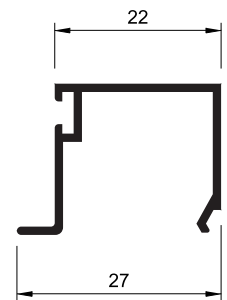
L521
0,362 kg/m



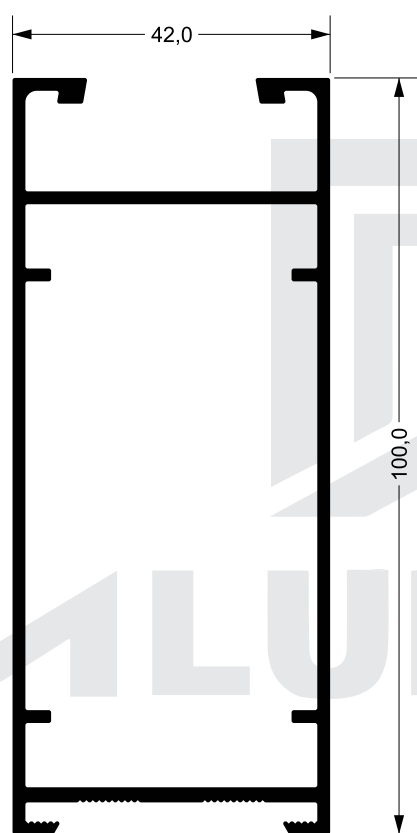
T403
1,275 kg/m



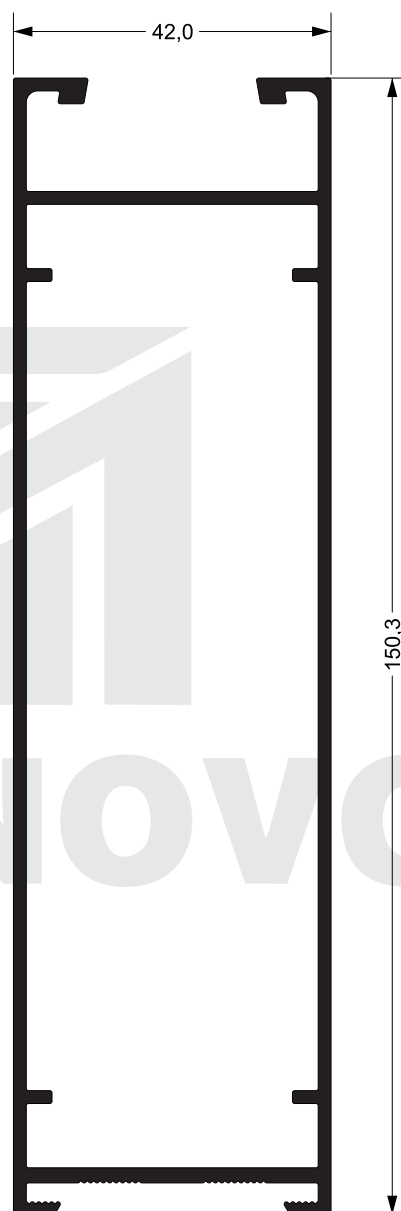
S412
0,220 kg/m



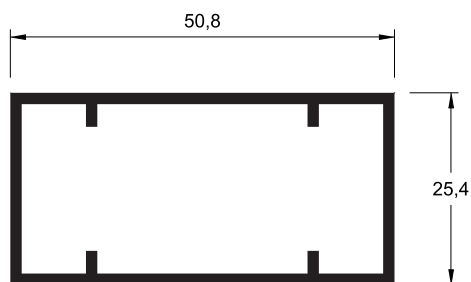
S410
0,200 kg/m



19377
1,490 kg/m

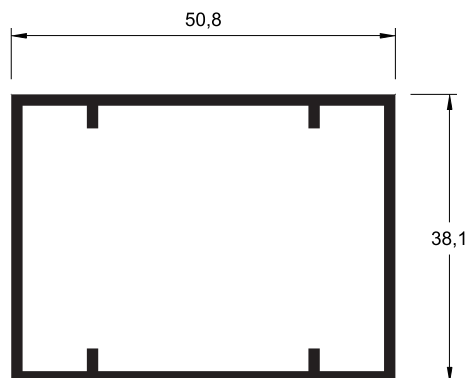


CX-191
1,939 kg/m



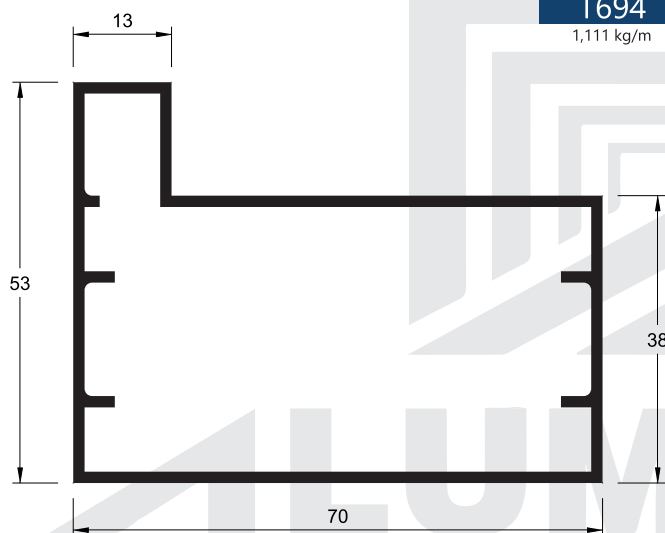
T516

0,645 kg/m



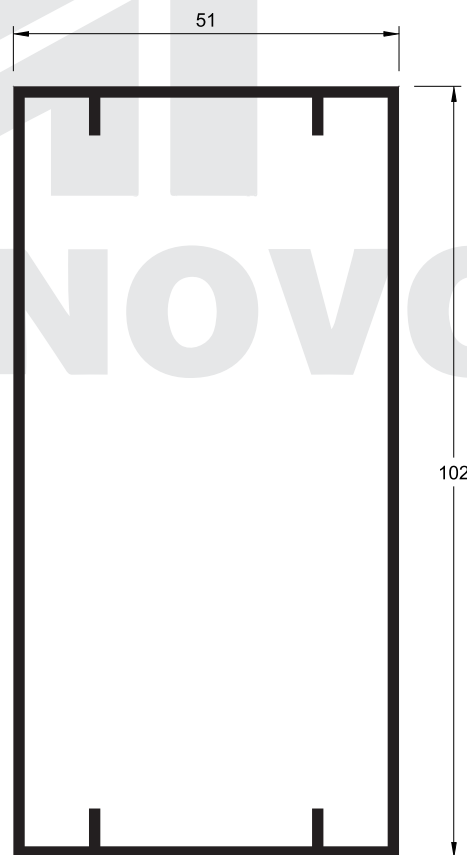
T517

0,794 kg/m



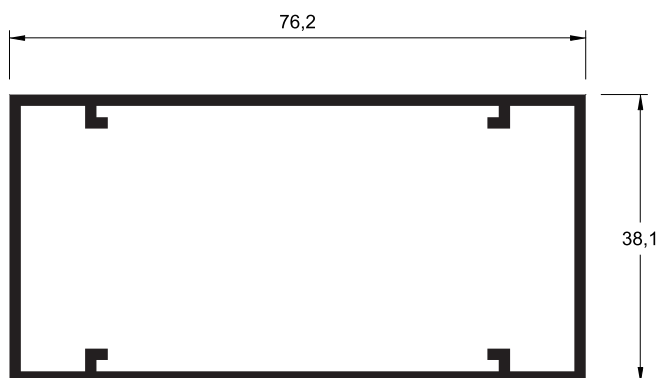
T694

1,111 kg/m



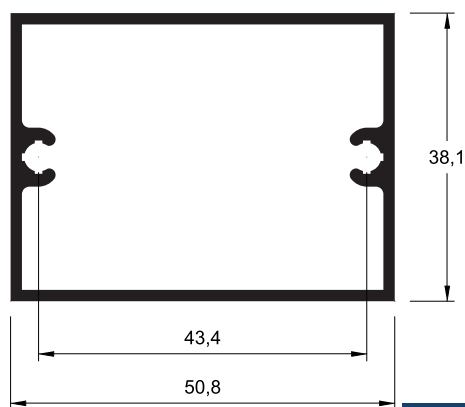
78-719

1,555 kg/m



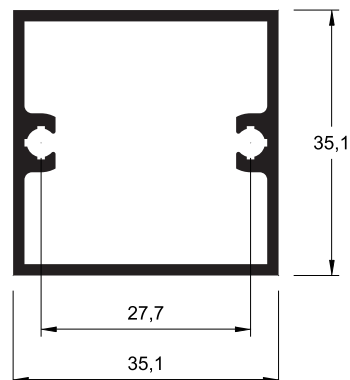
T518

1,110 kg/m



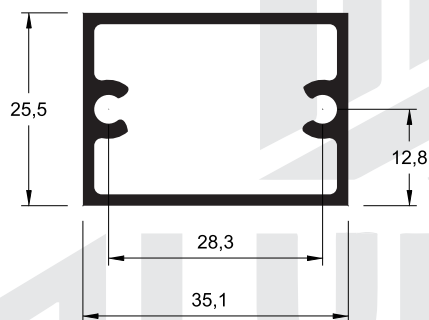
T582

0,800 kg/m



T629

0,667 kg/m



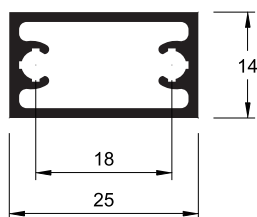
T612

0,580 kg/m



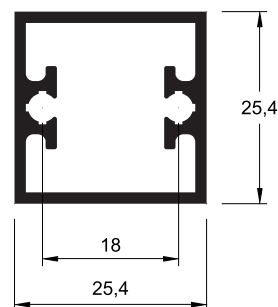
T581

0,629 kg/m



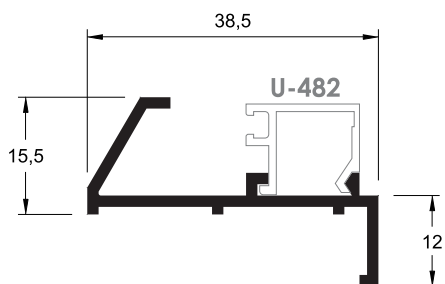
T610

0,356 kg/m



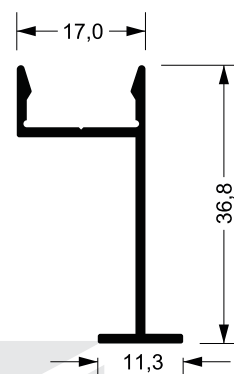
D080

0,534 kg/m



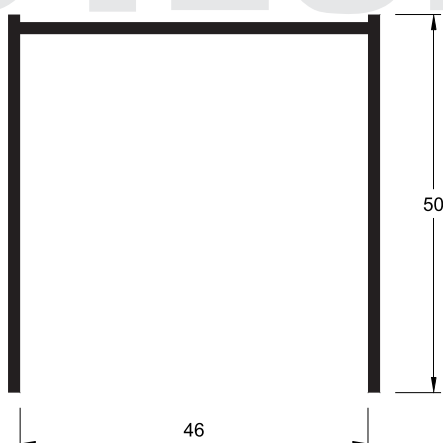
Z063

0,314 kg/m



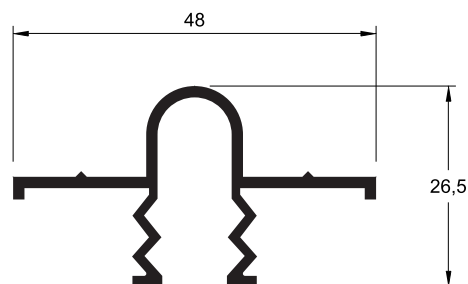
50018

0,263 kg/m



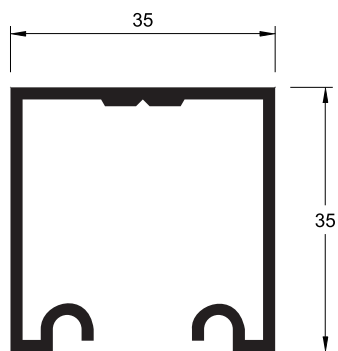
39-498

0,363 kg/m

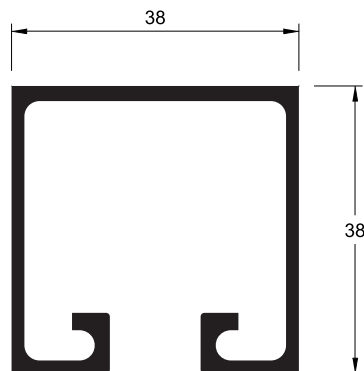


S667

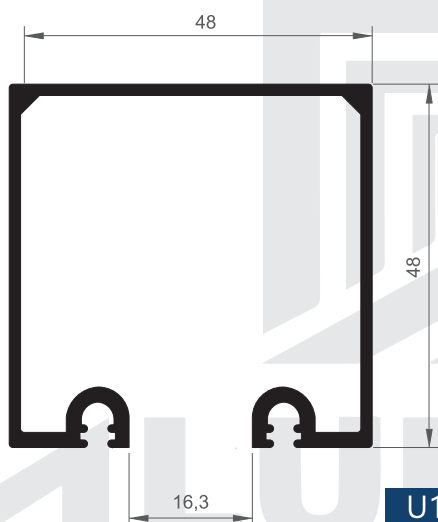
0,499 kg/m



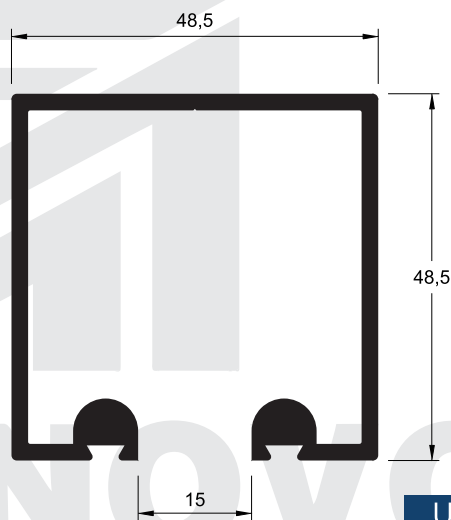
S543
0,591 kg/m



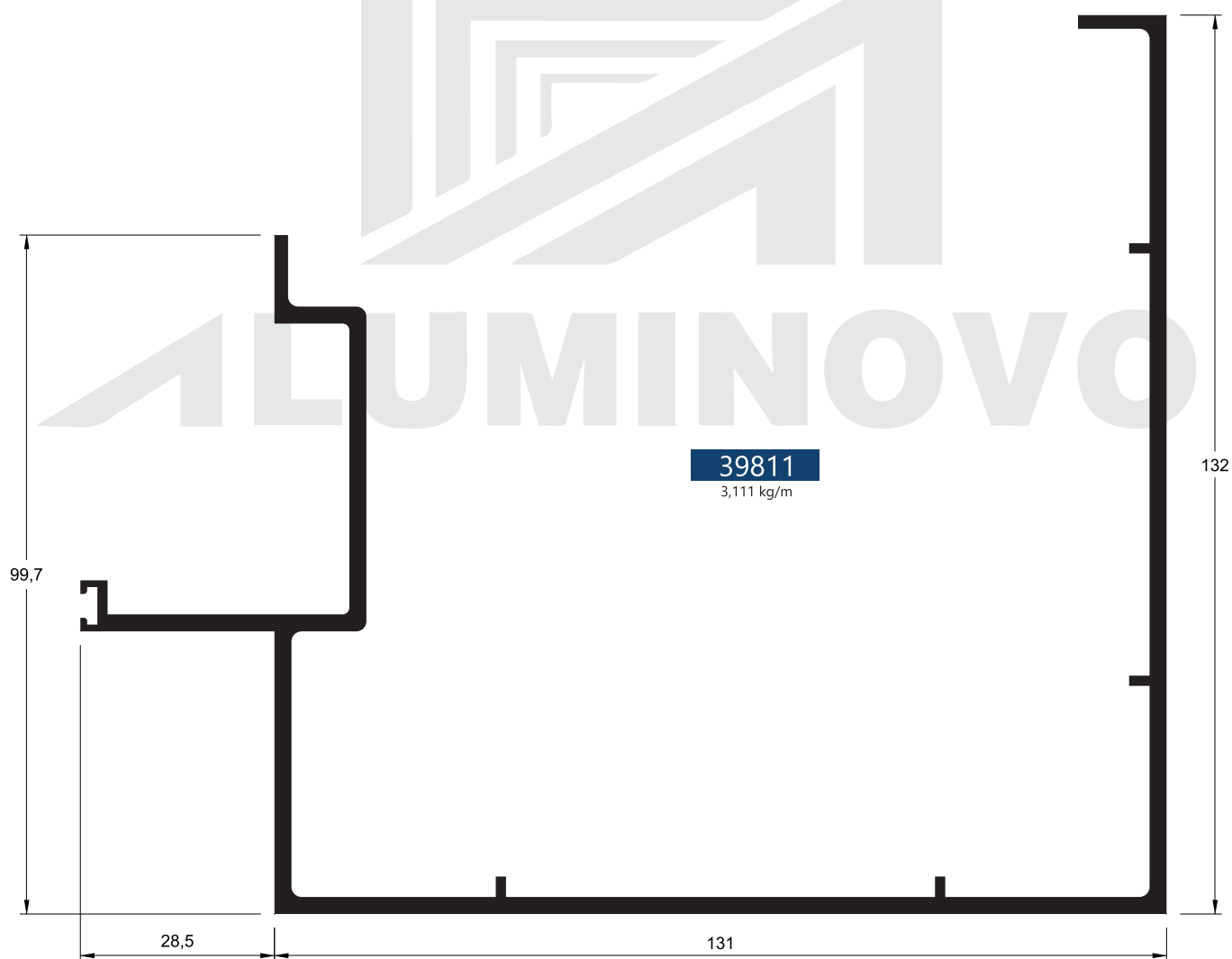
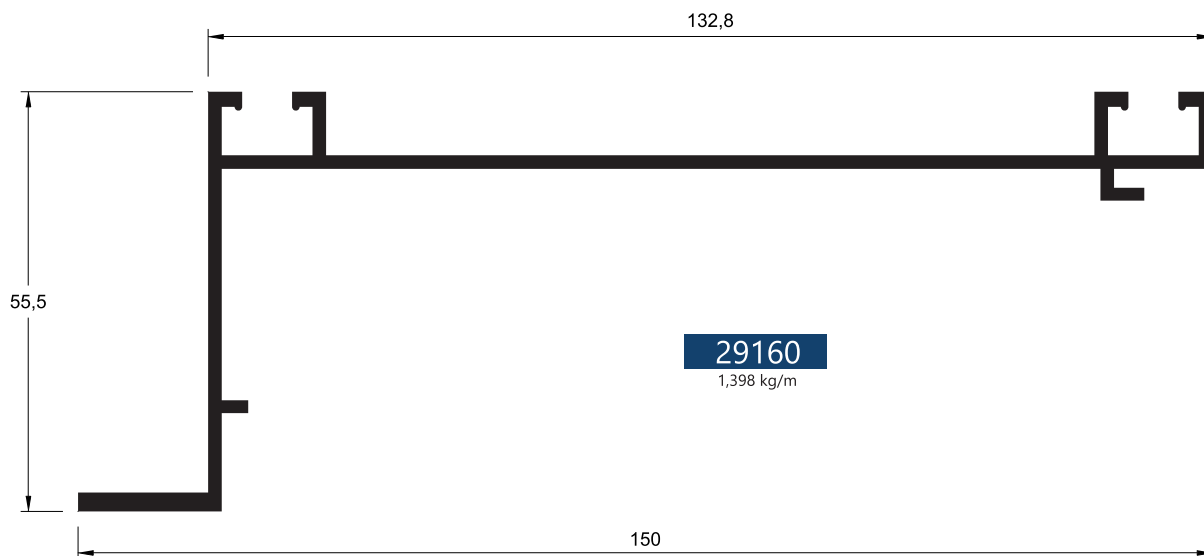
S541
0,821 kg/m

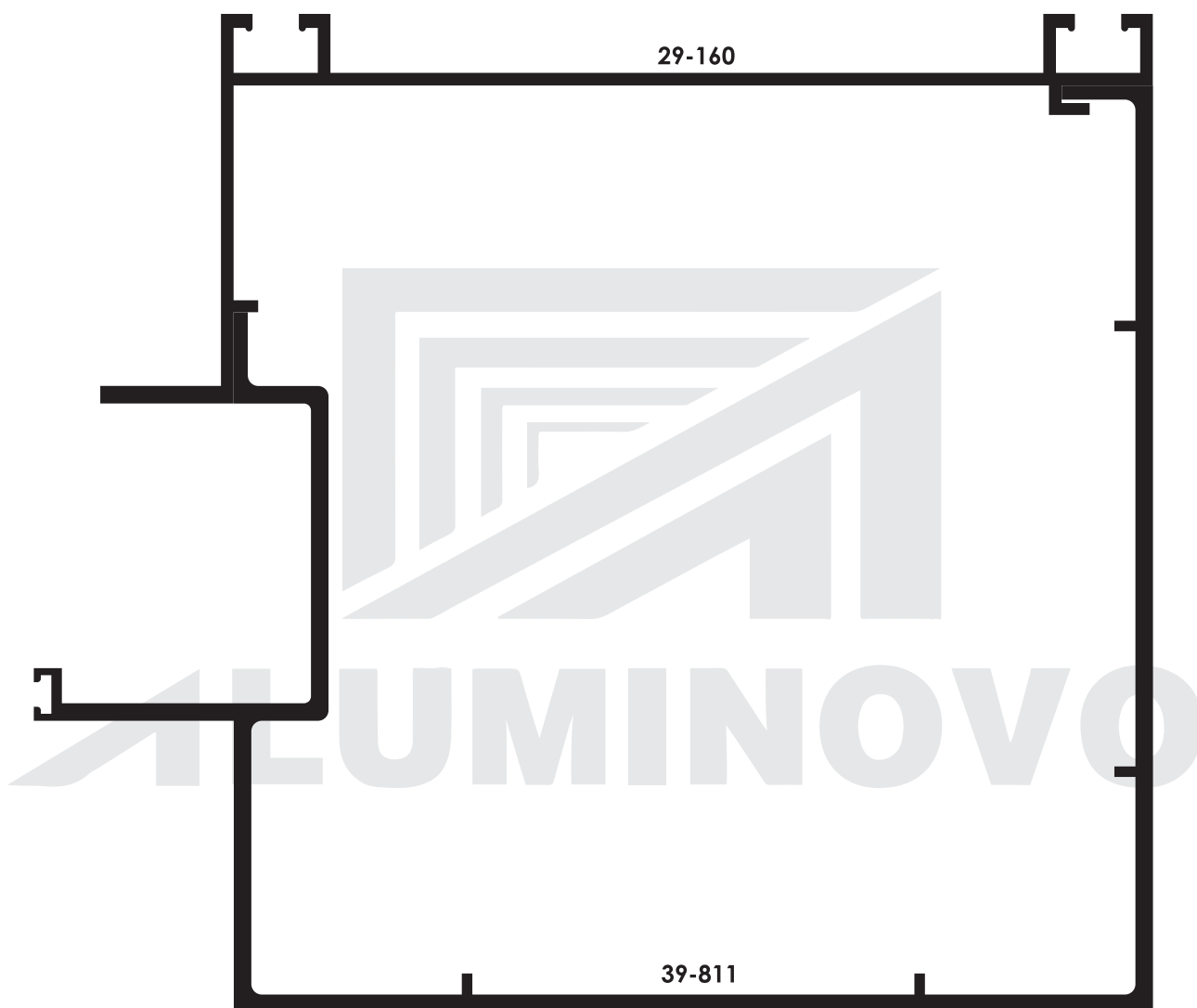


U1049L
1,100 kg/m



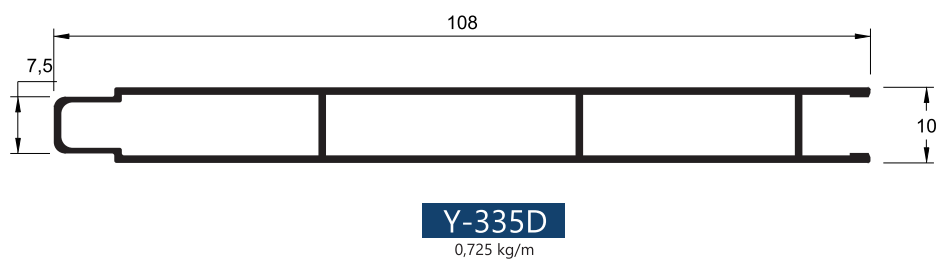
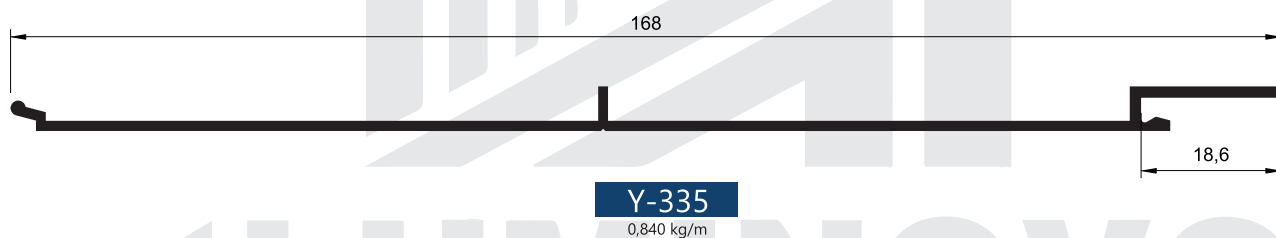
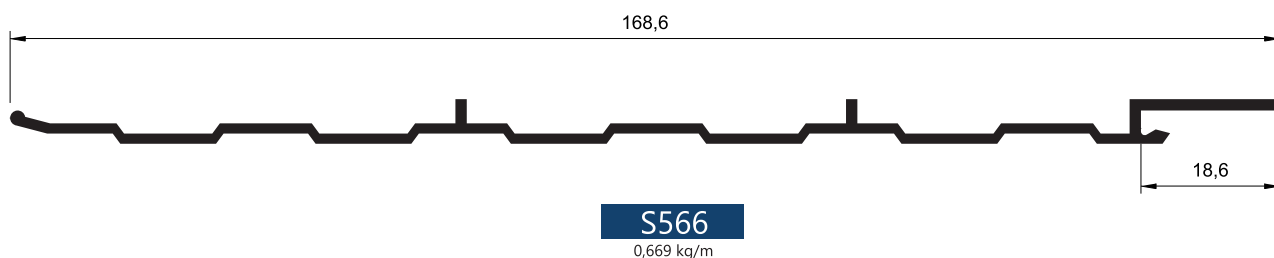
U1049
1,383 kg/m

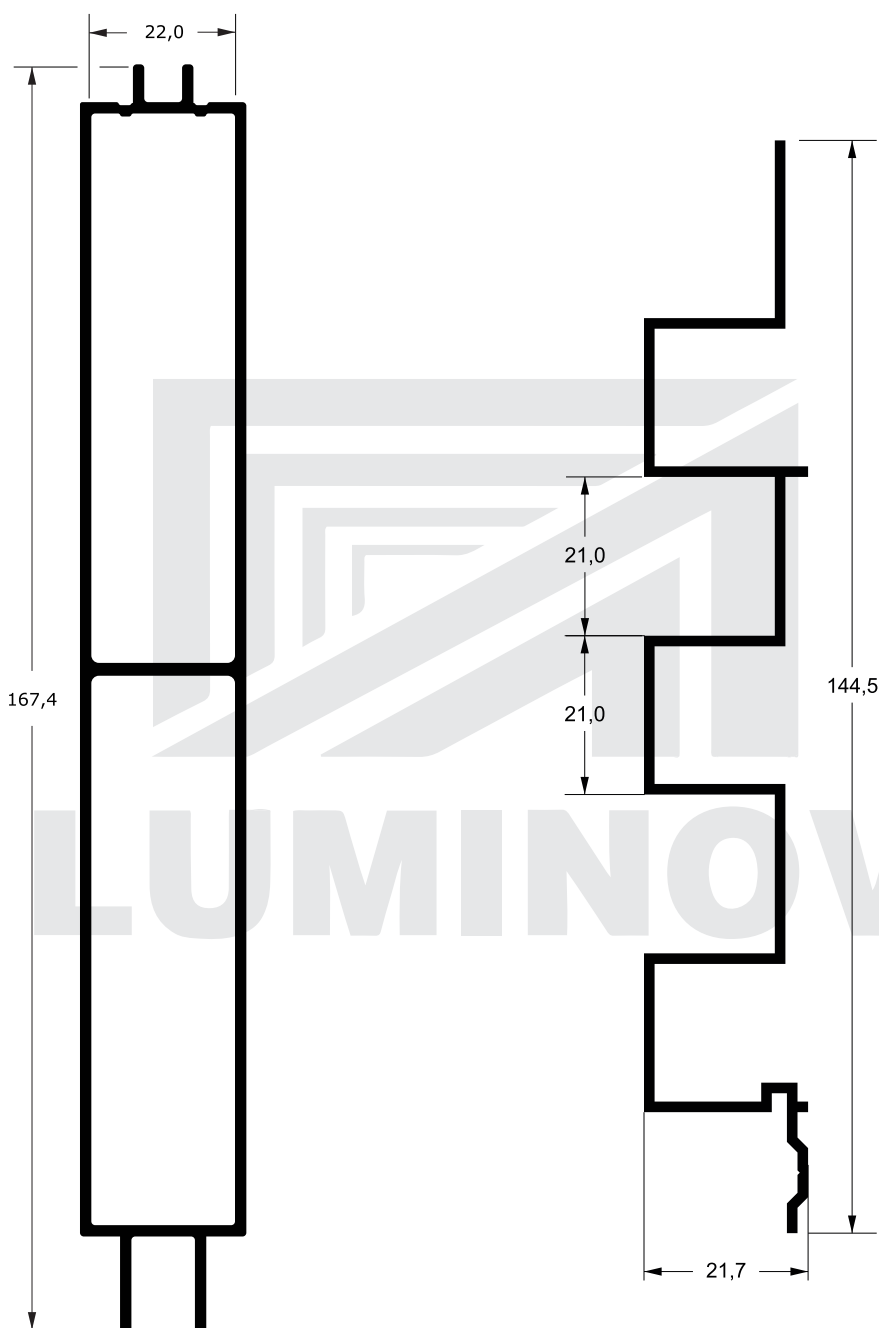




Montagem

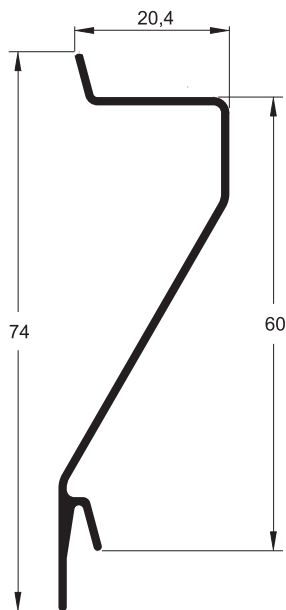




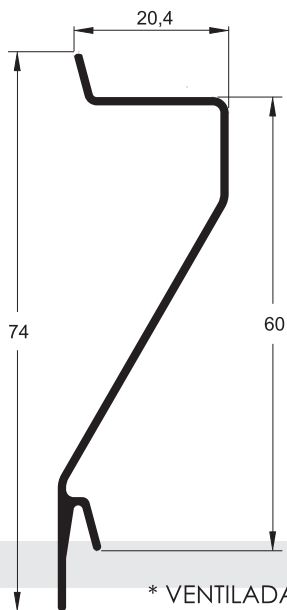


19376
1,605 kg/m

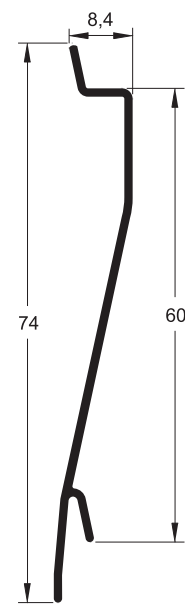
Y-335RP
0,991 kg/m



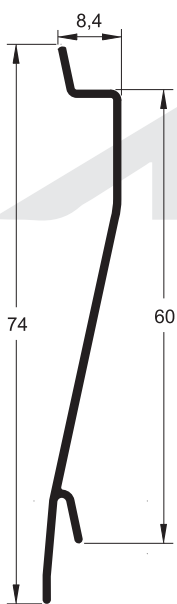
S034
0,290 kg/m



S034V
0,290 kg/m

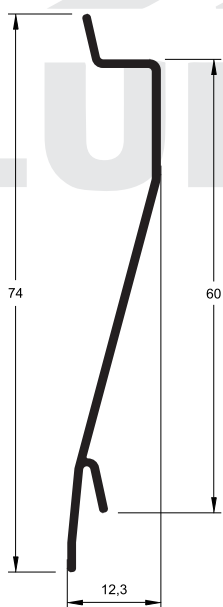


S070
0,265 kg/m

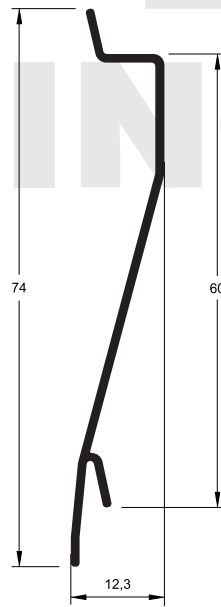


* VENTILADA

S070V
0,265 kg/m

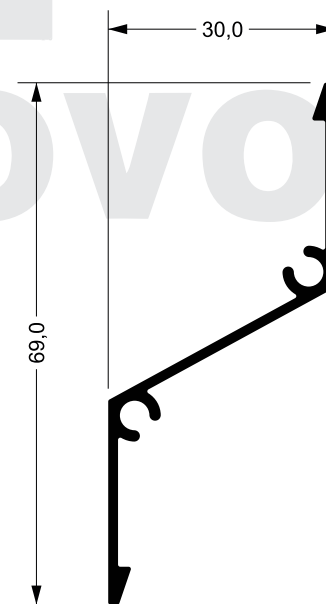


VZ-051
0,233 kg/m

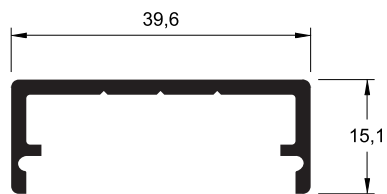


* VENTILADA

VZ-051V
0,233 kg/m

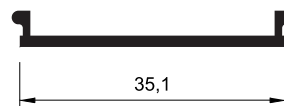


VZ-060
0,394 kg/m



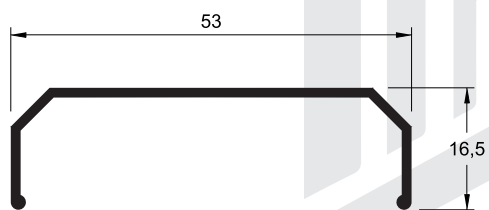
S607

0,380 kg/m



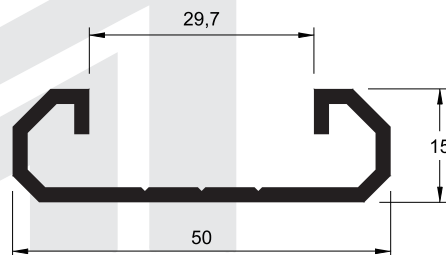
S608

0,165 kg/m



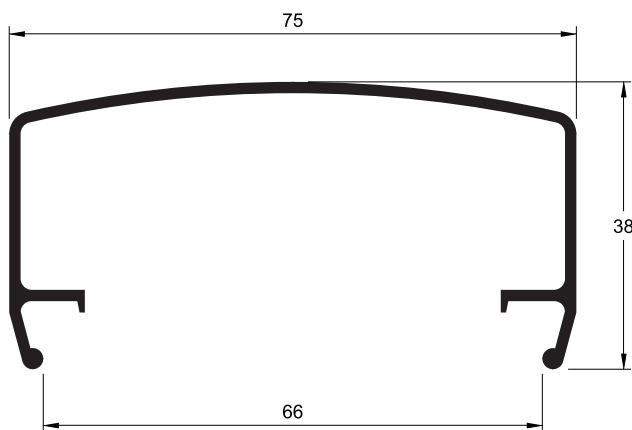
S605

0,285 kg/m



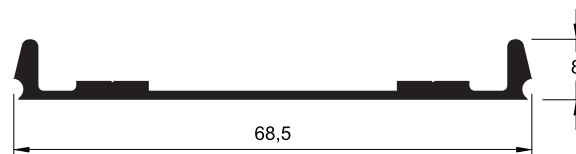
S606

0,507 kg/m



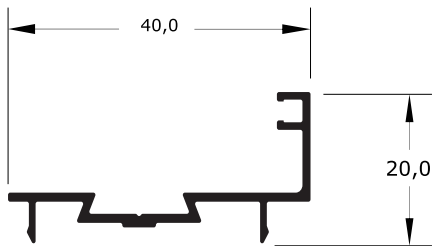
39-081

0,788 kg/m

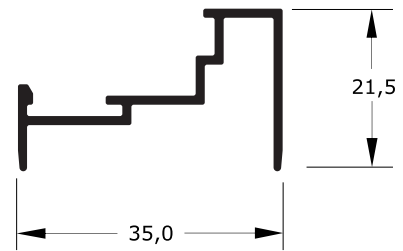


U-1092

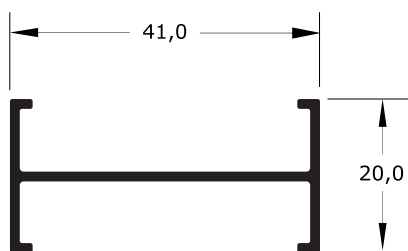
0,442 kg/m



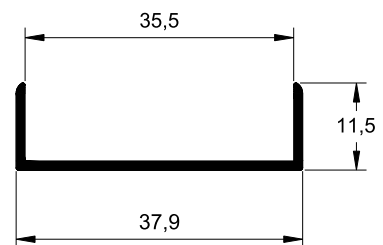
S913
0,277 kg/m



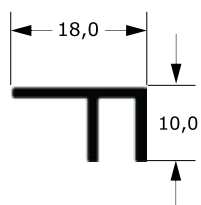
S920
0,342 kg/m



S910
0,233 kg/m

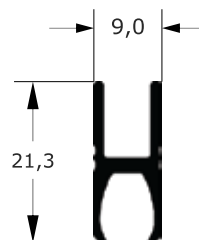


S914
0,111 kg/m



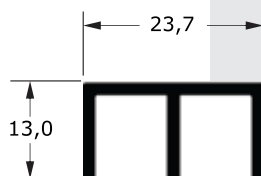
ALS669

0,135 kg/m



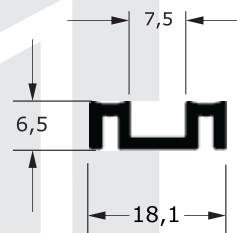
ALS619

0,173 kg/m



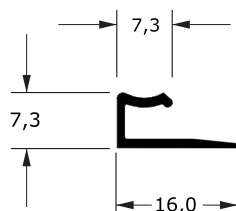
ALS620

0,235 kg/m



ALS618

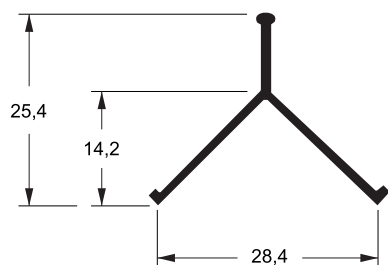
0,155 kg/m



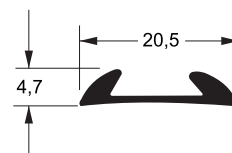
ALS561

0,100 kg/m

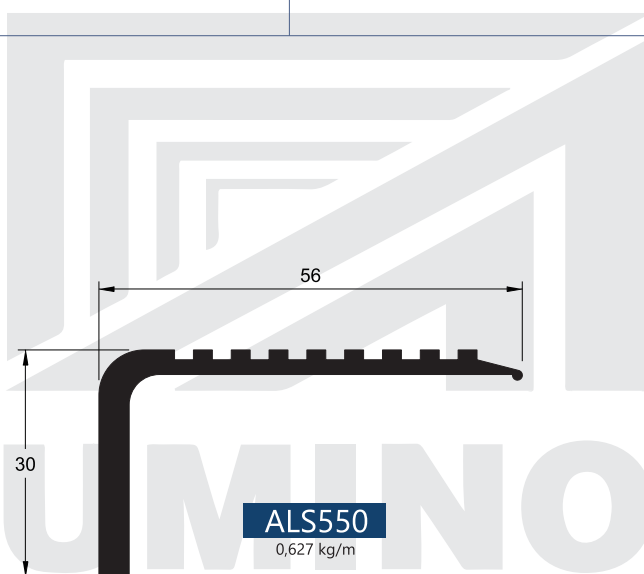
Arremates piso e canto



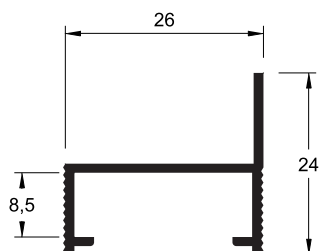
NOVOC 3
0,141 kg/m



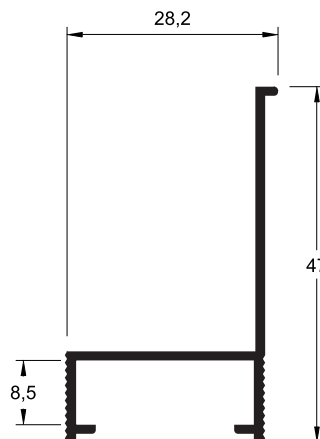
ALS549
0,113 kg/m



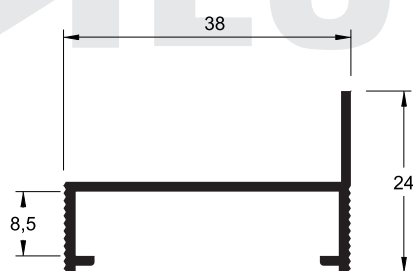
ALS550
0,627 kg/m



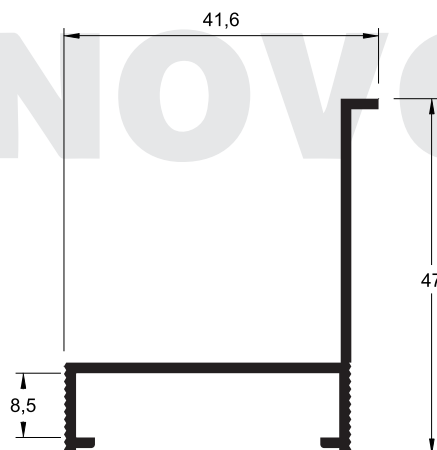
CM-063
0,198 kg/m



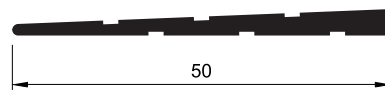
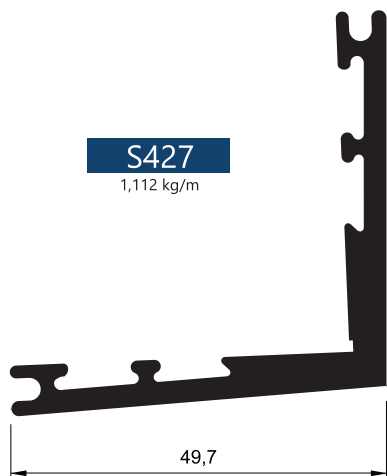
CM-151
0,309 kg/m



CM-060
0,276 kg/m



CM-098
0,392 kg/m



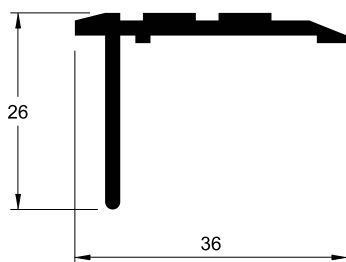
S595
0,319 kg/m



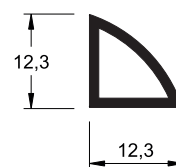
CM 012
0,227 kg/m



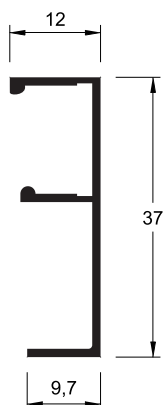
S278
0,260 kg/m



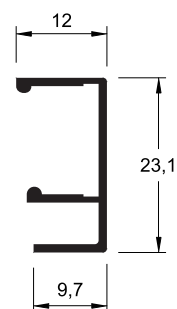
S365
0,339 kg/m



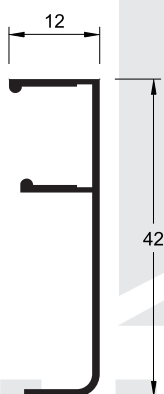
RM-110
0,125 kg/m



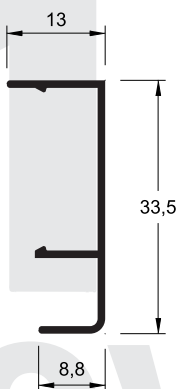
MP 347
0,202 kg/m



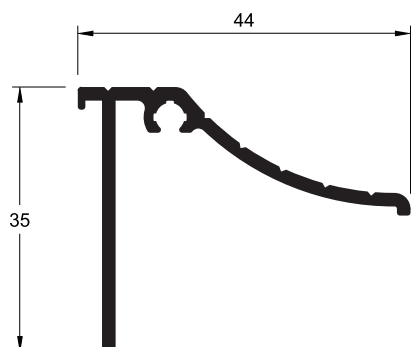
ME 092
0,160 kg/m



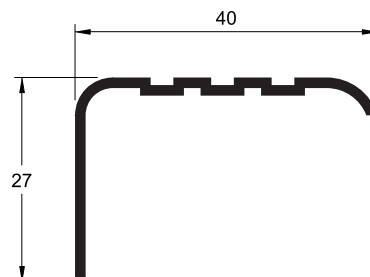
MN 014
0,214 kg/m



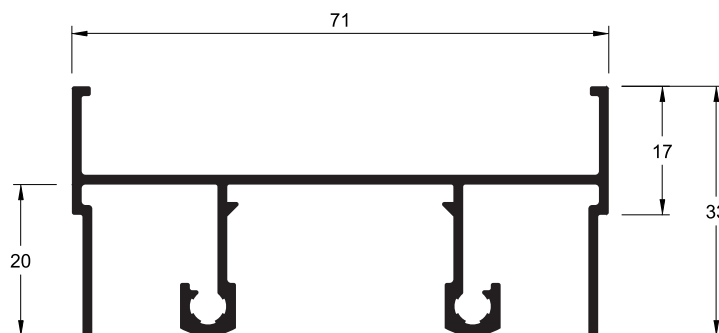
CM 130
0,166 kg/m



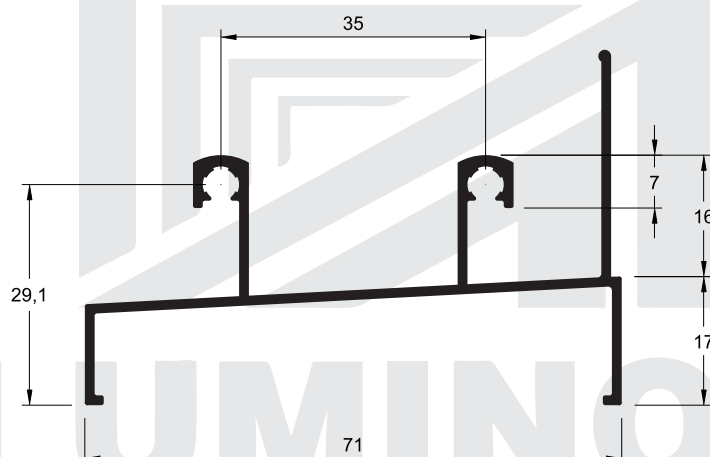
CM 169
0,431 kg/m



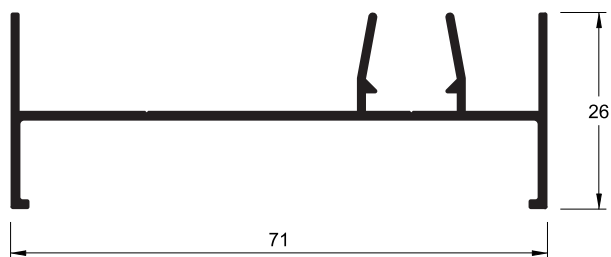
ME 013
0,267 kg/m



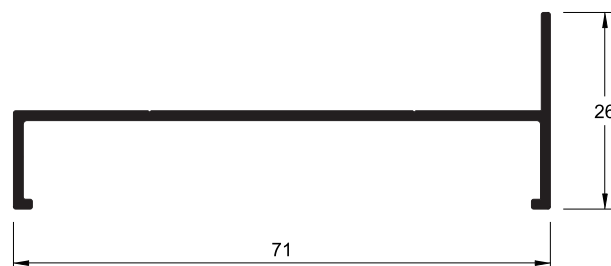
ASU-001
0,762 kg/m



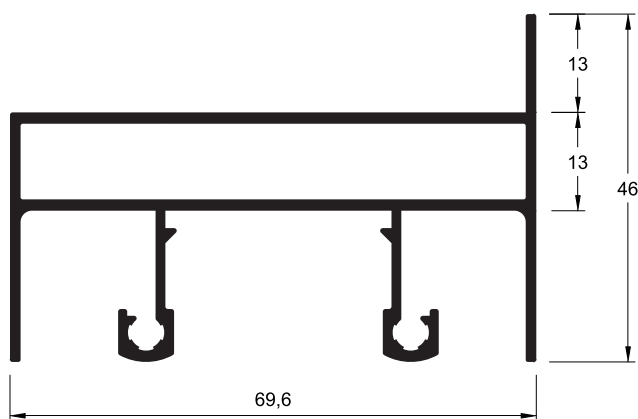
ASU-002
0,707 kg/m



ASU-003
0,523 kg/m

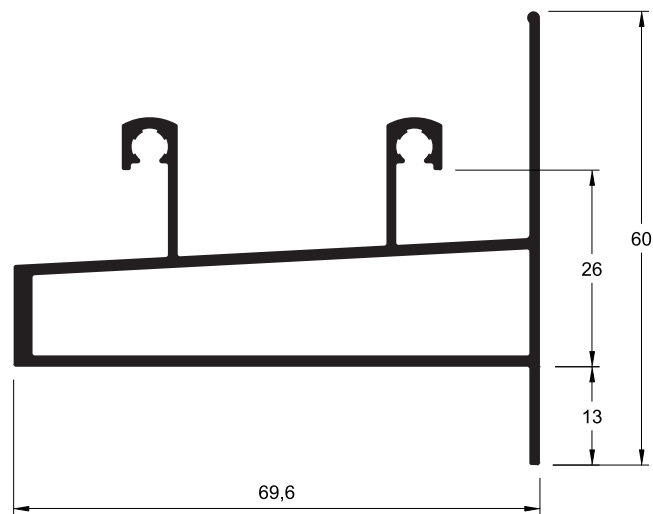


ASU-007
0,382 kg/m



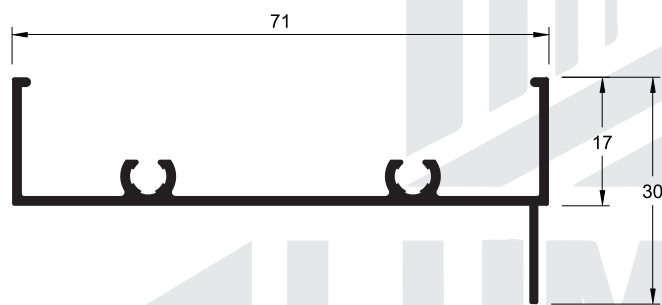
ASU-005

1,108 kg/m



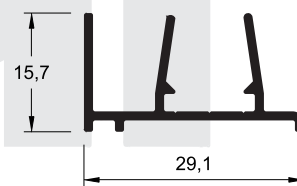
ASU-006

1,085 kg/m



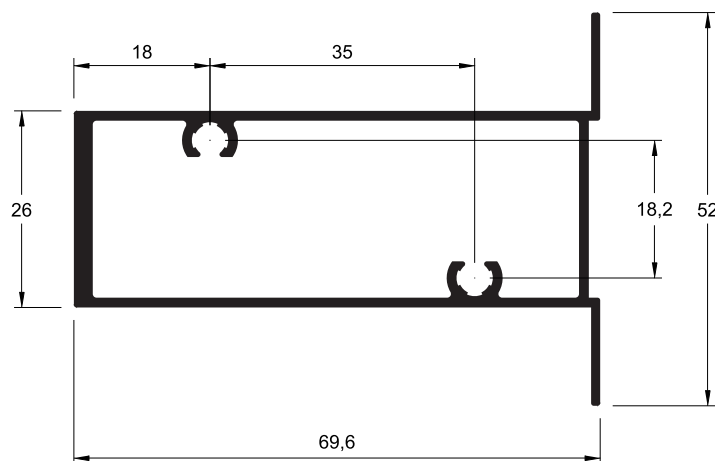
ASU-004

0,504 kg/m



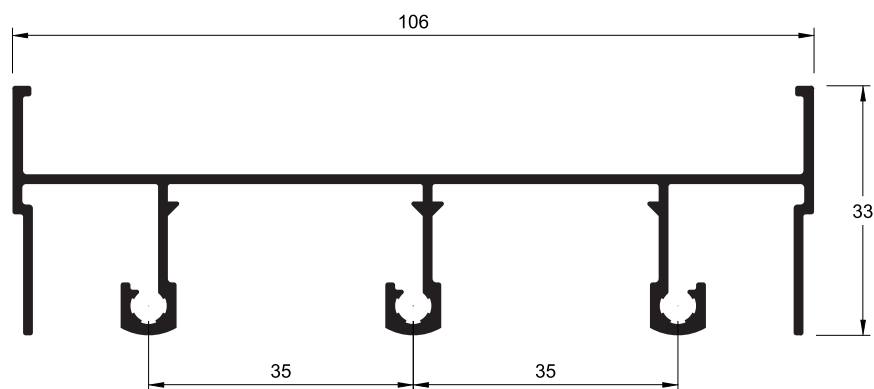
ASU-008

0,244 kg/m



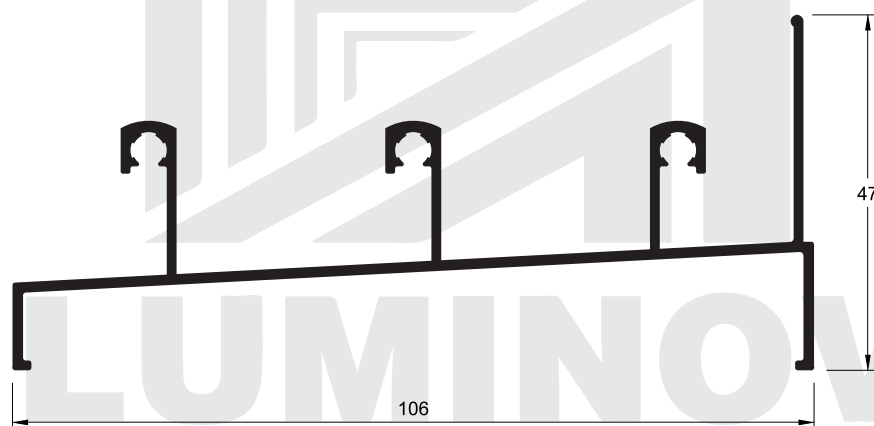
ASU-009

0,908 kg/m



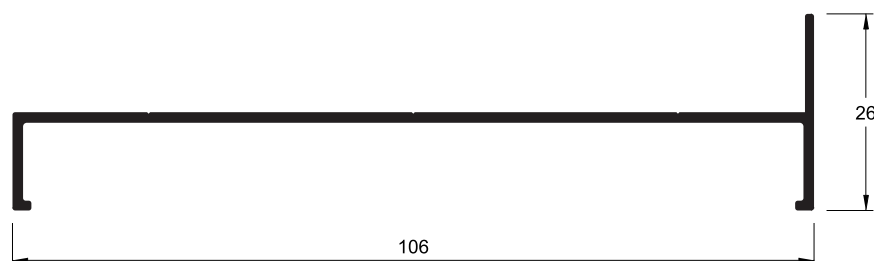
ASU-010

1,022 kg/m



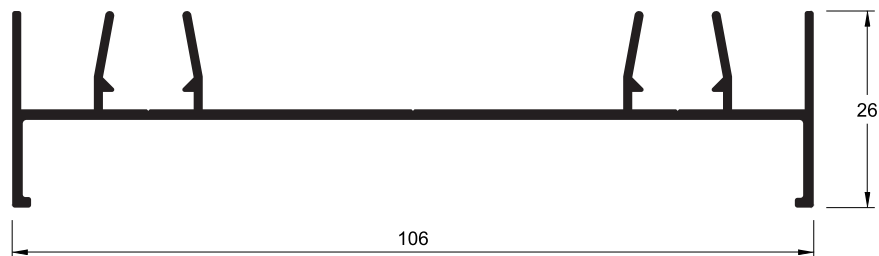
ASU-011

0,981 kg/m



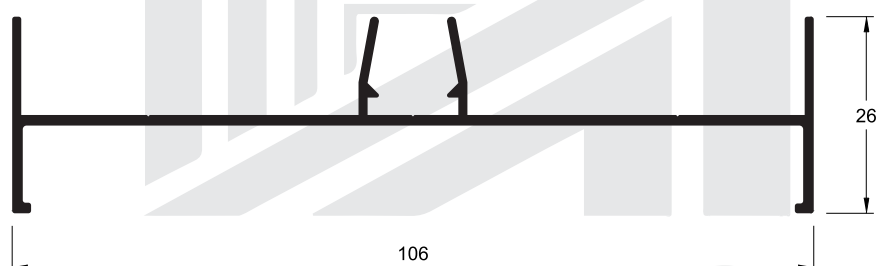
ASU-012

0,539 kg/m



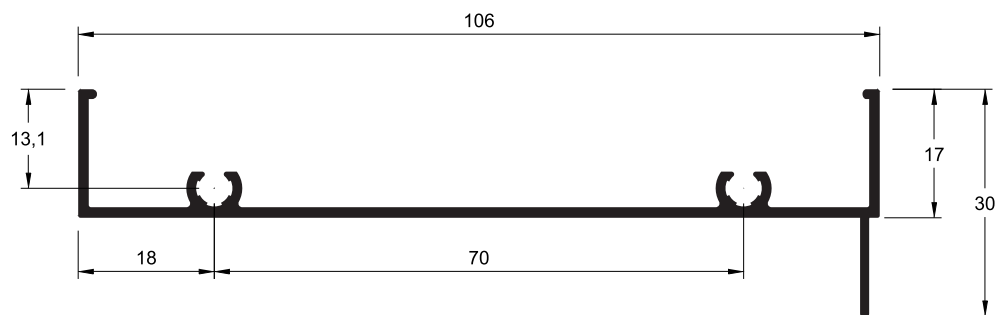
ASU-013

0,772 kg/m



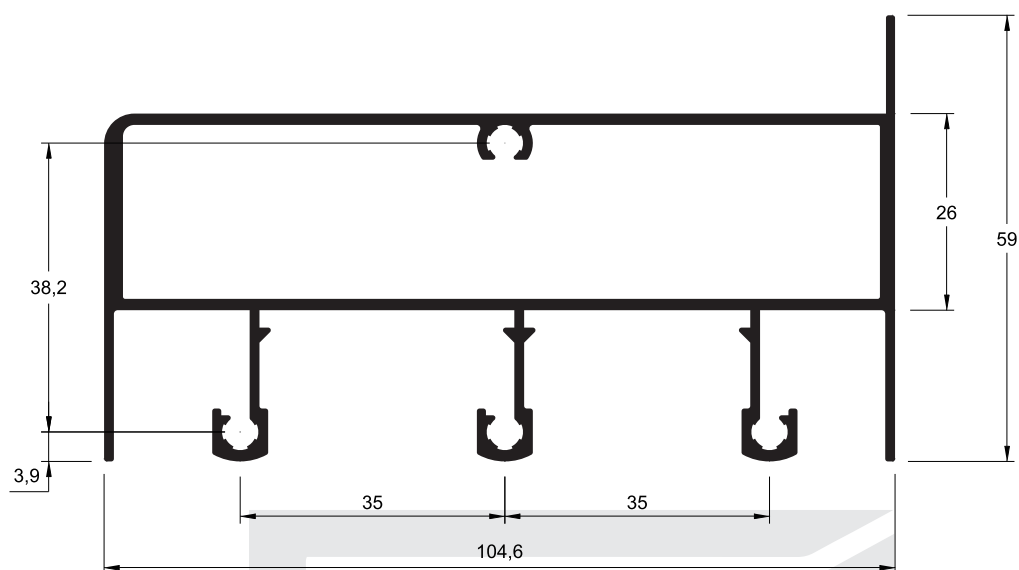
ASU-014

0,677 kg/m

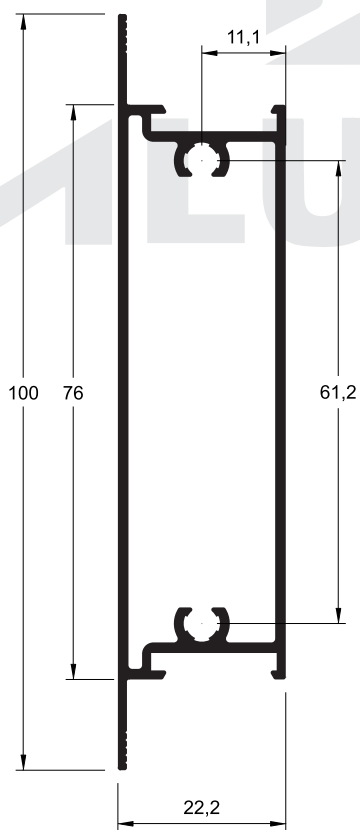


ASU-018

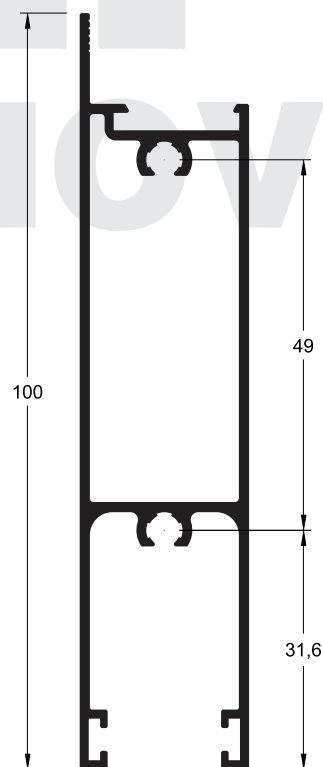
0,659 kg/m



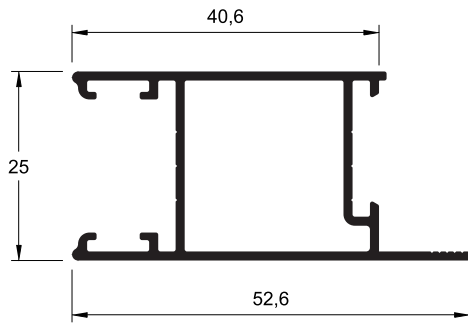
ASU-019
1,770 kg/m



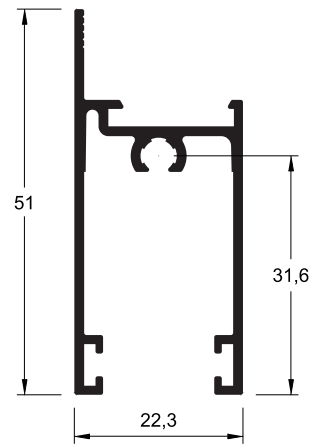
ASU-050
0,921 kg/m



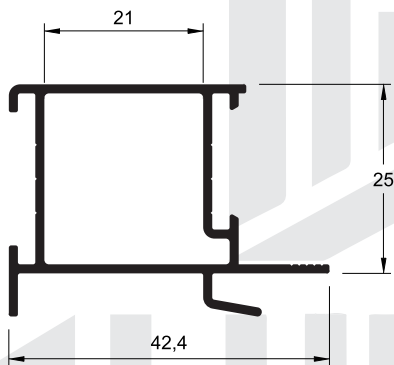
ASU-225
0,989 kg/m



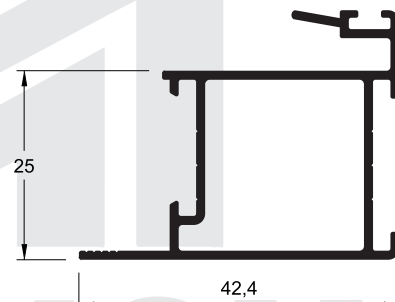
ASU-039
0,520 kg/m



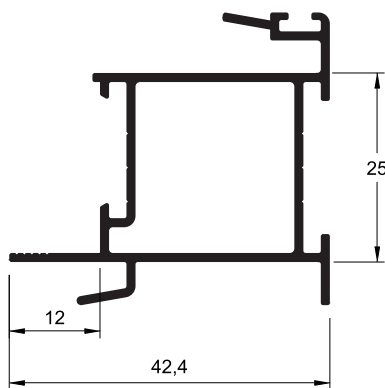
ASU-053
0,507 kg/m



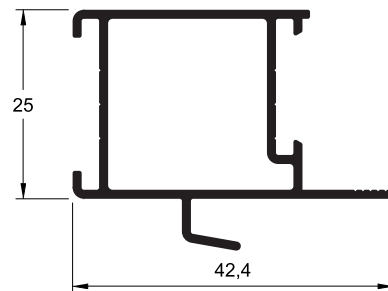
ASU-040
0,480 kg/m



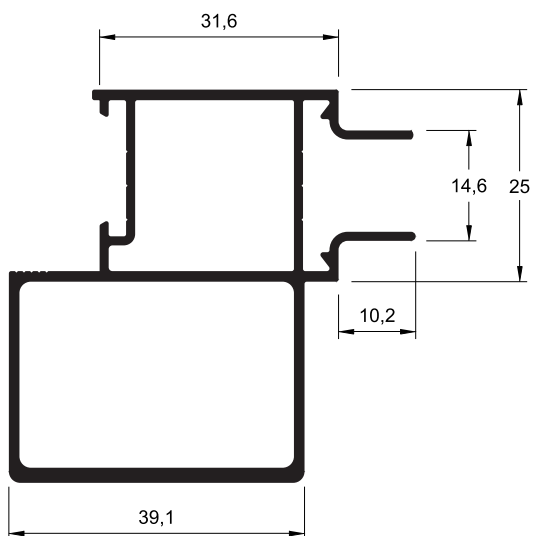
ASU-041
0,507 kg/m



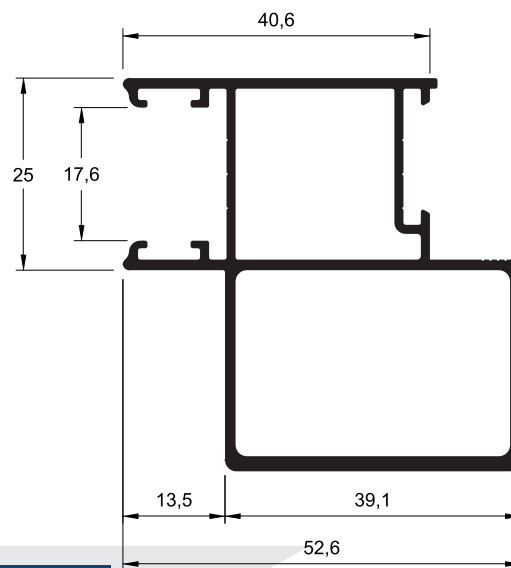
ASU-042
0,564 kg/m



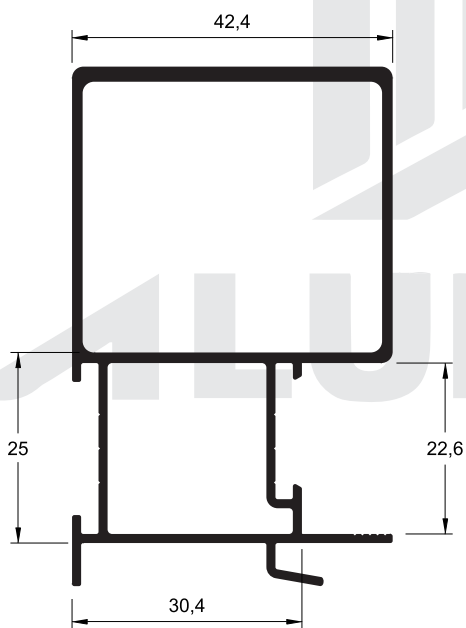
ASU-058
0,463 kg/m



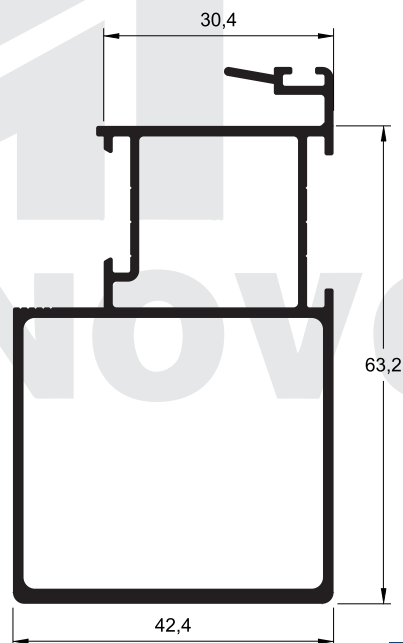
ASU-043
0,962 kg/m



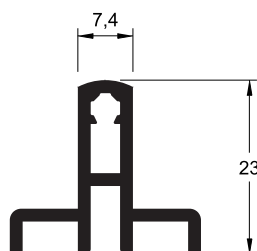
ASU-044
0,970 kg/m



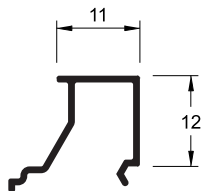
ASU-047
1,041 kg/m



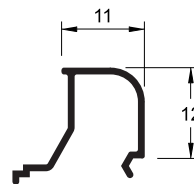
ASU-049
1,502 kg/m



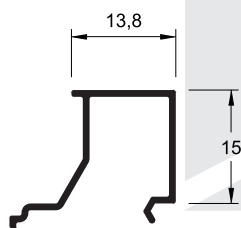
ASU-271
0,348 kg/m



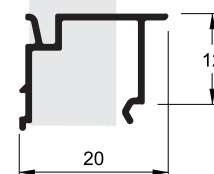
ASU-102
0,108 kg/m



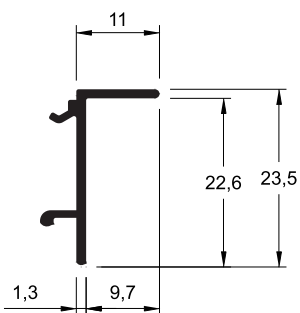
AF-018
0,093 kg/m



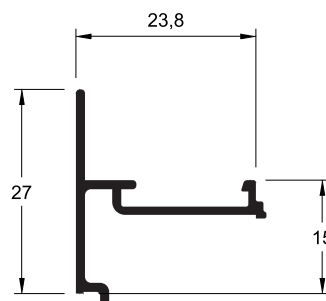
ASU-103
0,140 kg/m



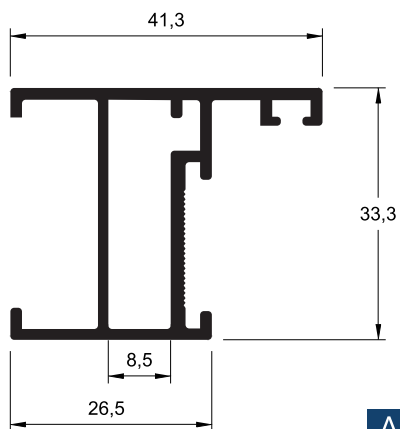
ASU-203
0,133 kg/m



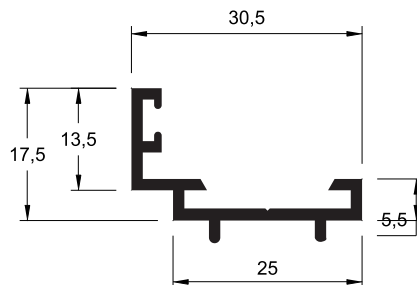
ASU-108
0,146 kg/m



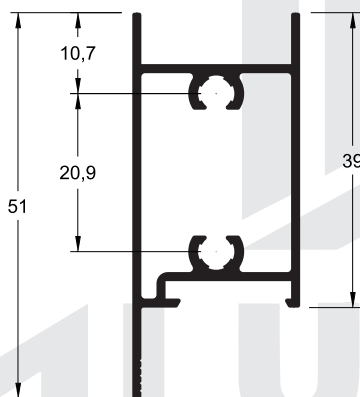
ASU-292
0,206 kg/m



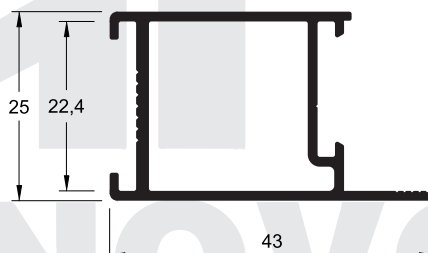
ASU-279
0,565 kg/m



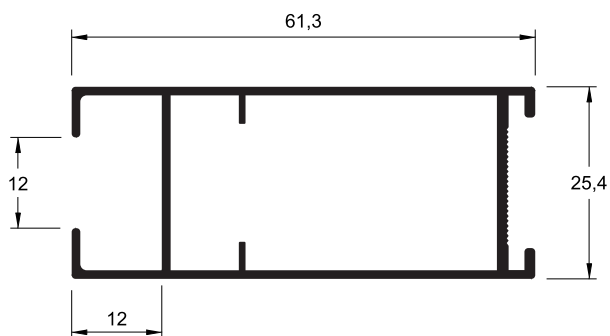
S239
0,283 kg/m



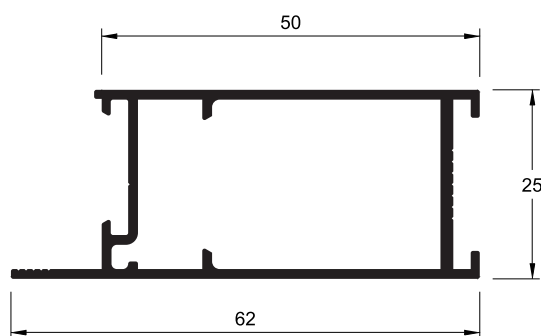
ASU-110
0,534 kg/m



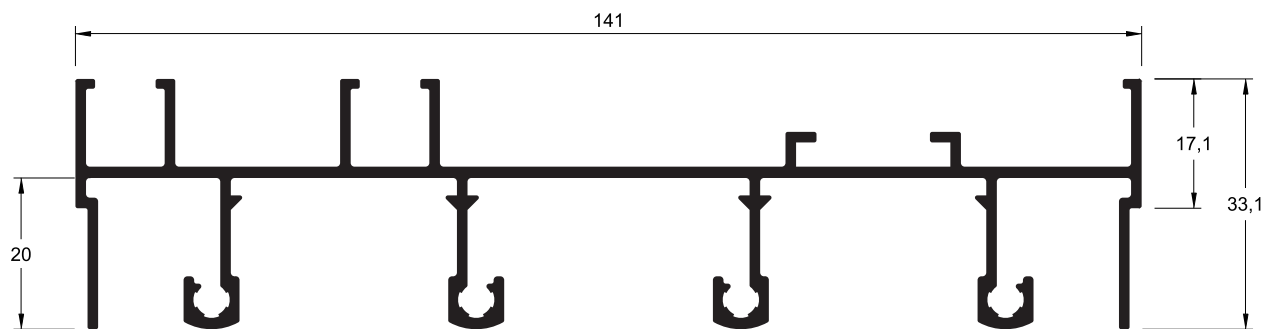
ASU-120
0,474 kg/m



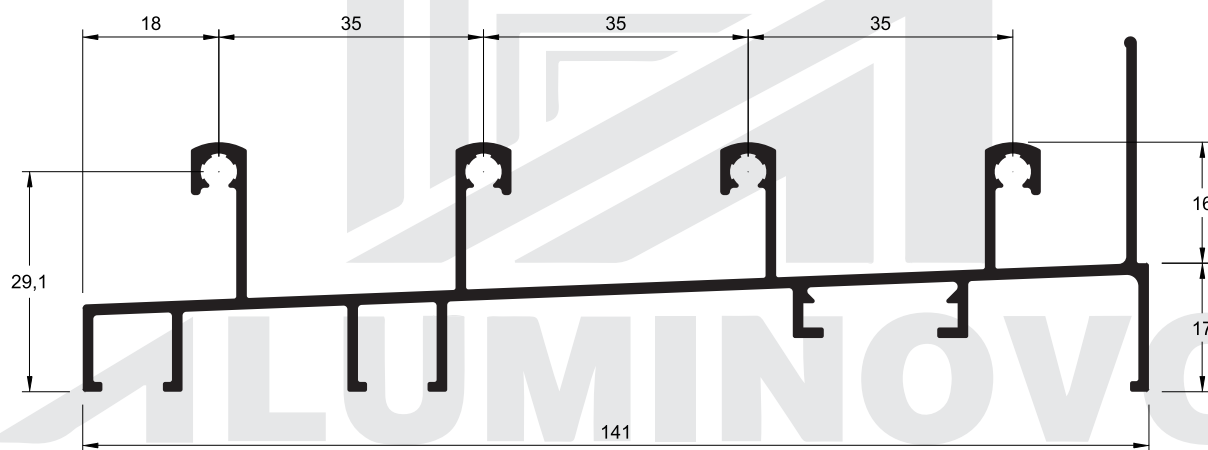
ASU-241
0,734 kg/m



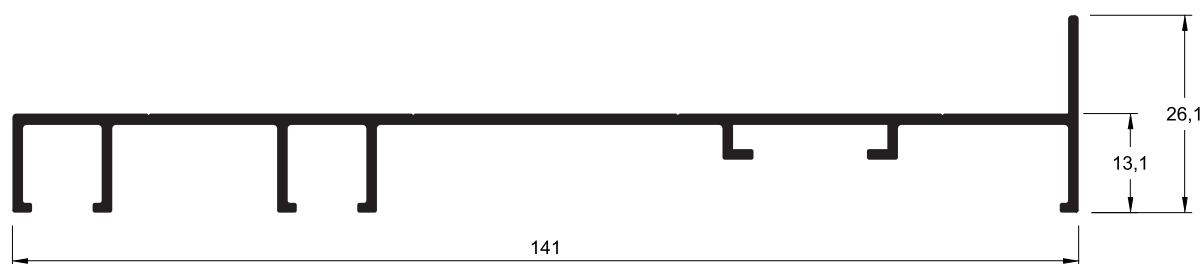
ASU-111
0,640 kg/m



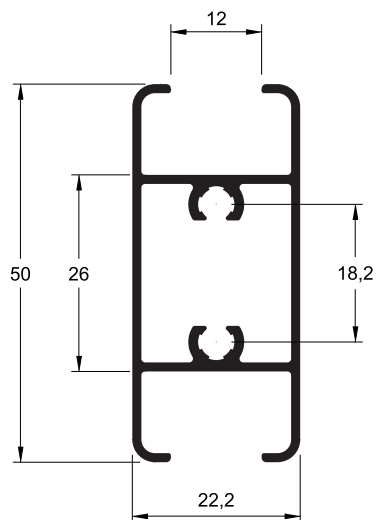
ASU-121
1,586 kg/m



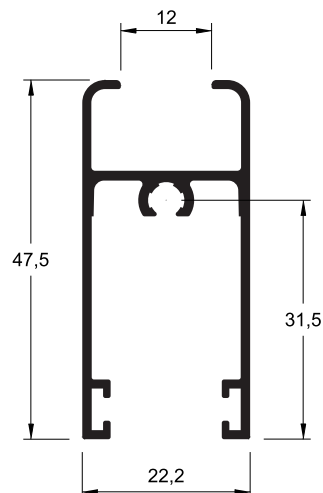
ASU-122
1,512 kg/m



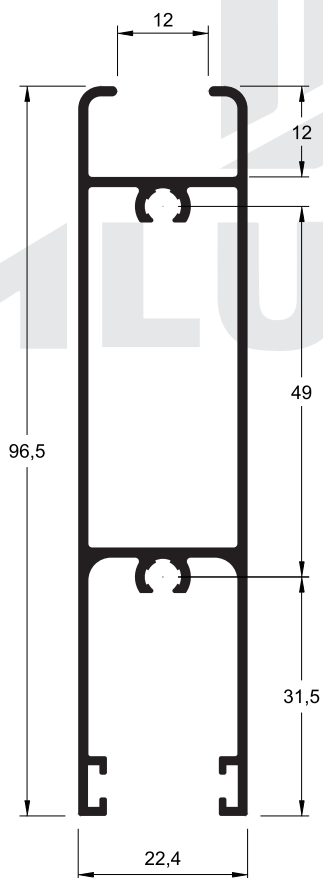
ASU-123
0,919 kg/m



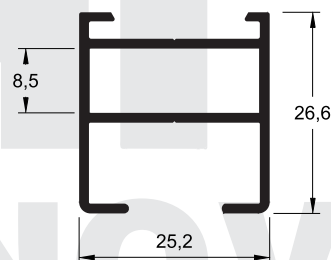
ASU-188
0,586 kg/m



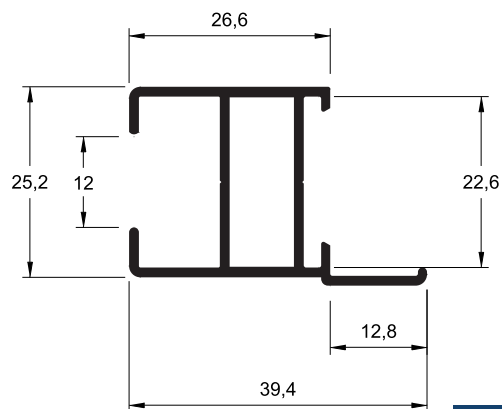
ASU-186
0,500 kg/m



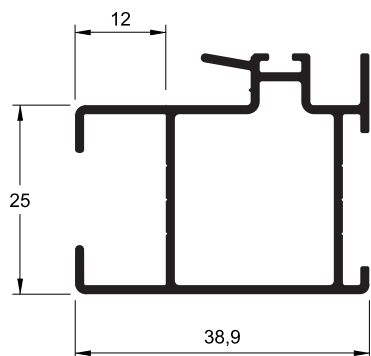
ASU-226
1,041 kg/m



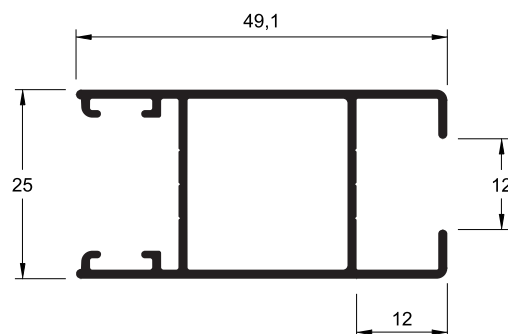
ASU-091
0,401 kg/m



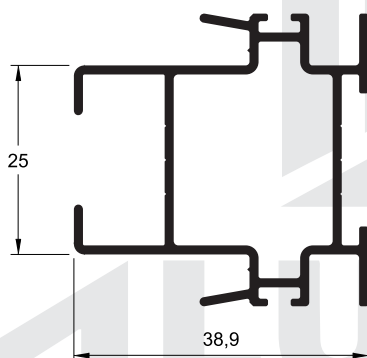
ASU-090
0,453 kg/m



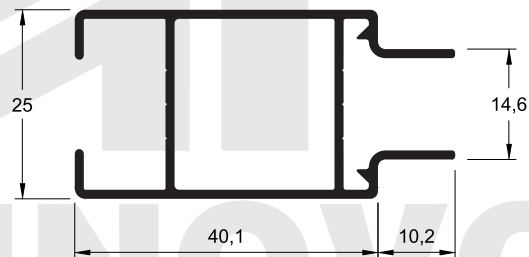
ASU-056
0,539 kg/m



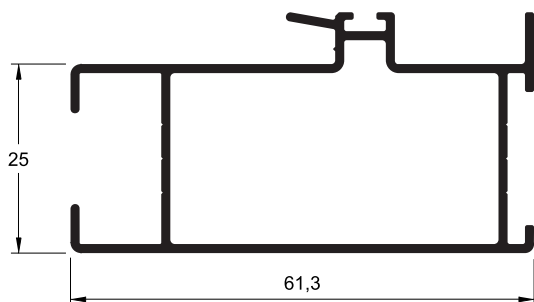
ASU-055
0,546 kg/m



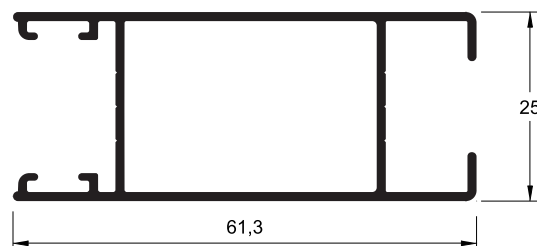
ASU-057
0,631 kg/m



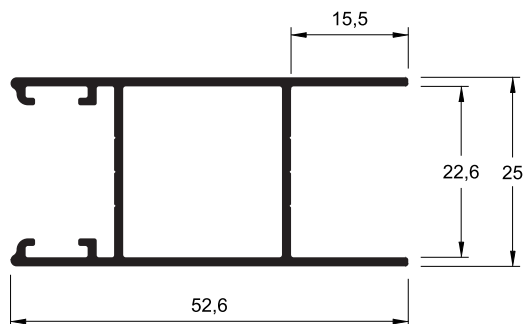
ASU-190
0,543 kg/m



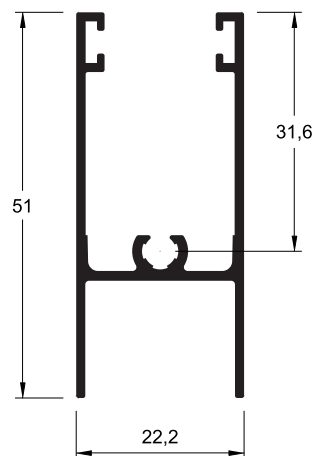
ASU-239
0,783 kg/m



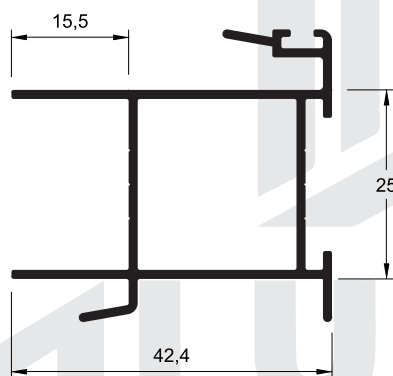
ASU-238
0,714 kg/m



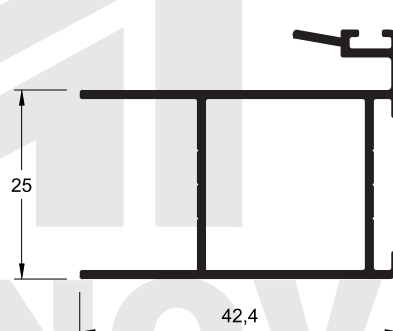
ASU-068
0,535 kg/m



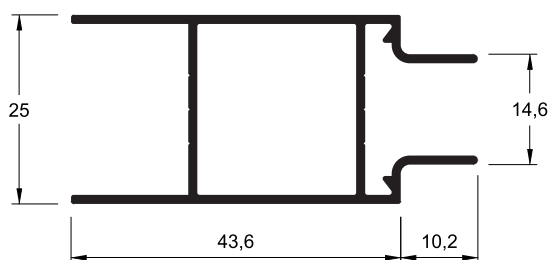
ASU-187
0,512 kg/m



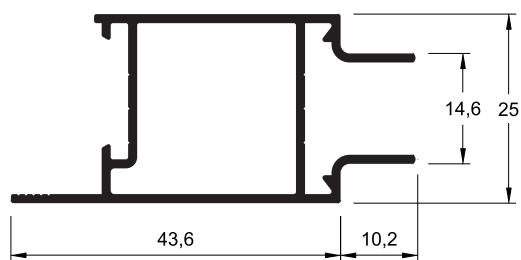
ASU-069
0,572 kg/m



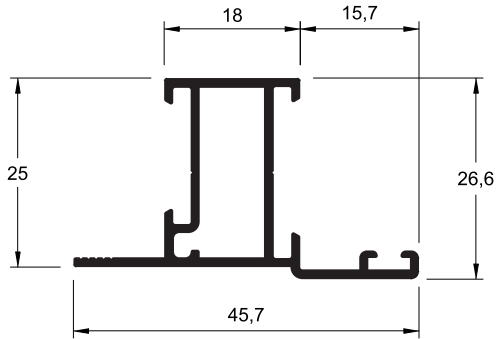
ASU-070
0,525 kg/m



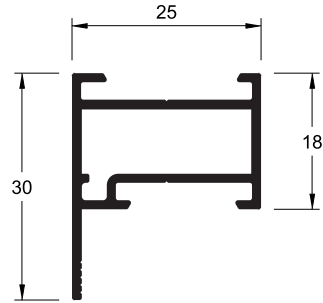
ASU-191
0,533 kg/m



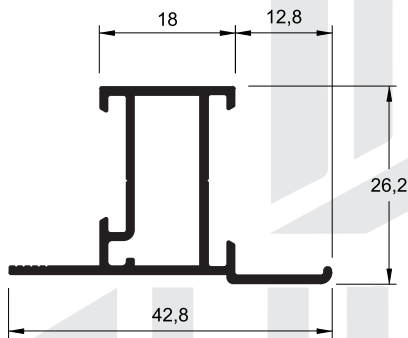
ASU-192
0,520 kg/m



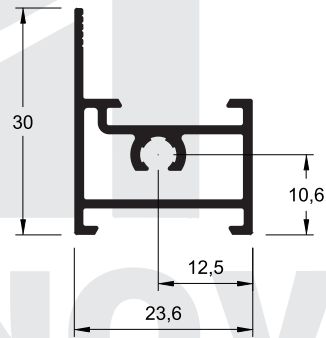
ASU-200
0,444 kg/m



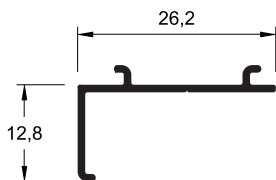
ASU-080
0,360 kg/m



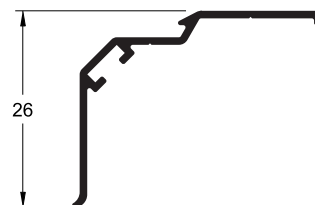
ASU-081
0,412 kg/m



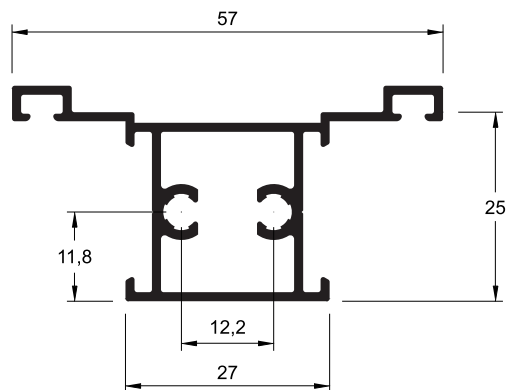
ASU-082
0,312 kg/m



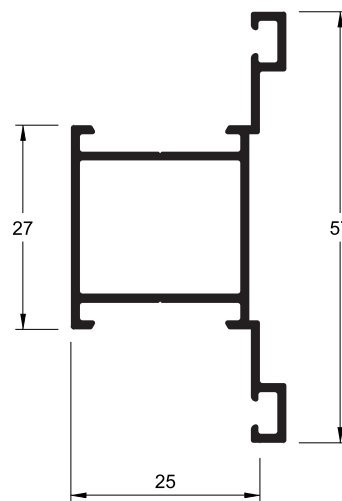
ASU-084
0,124 kg/m



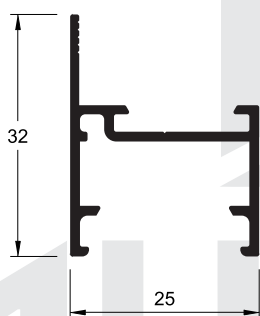
ASU-276
0,168 kg/m



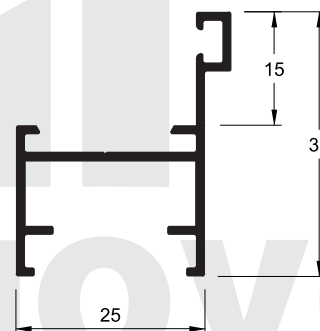
ASU-086
0,596 kg/m



ASU-085
0,501 kg/m

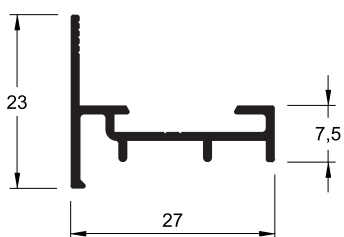


ASU-088
0,308 kg/m

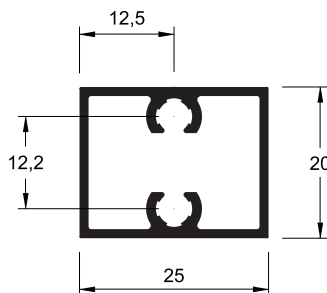


ASU-079
0,341 kg/m

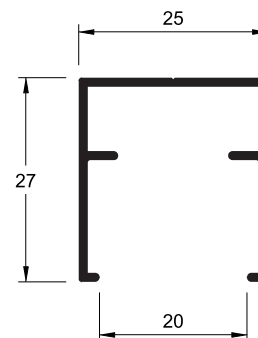
SOB CONSULTA



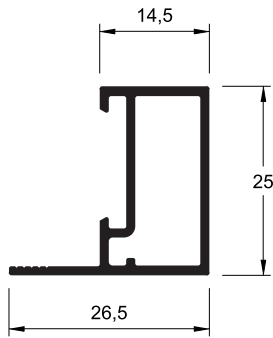
ASU-099
0,230 kg/m



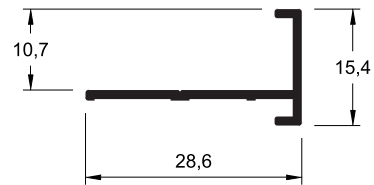
ASU-094
0,371 kg/m



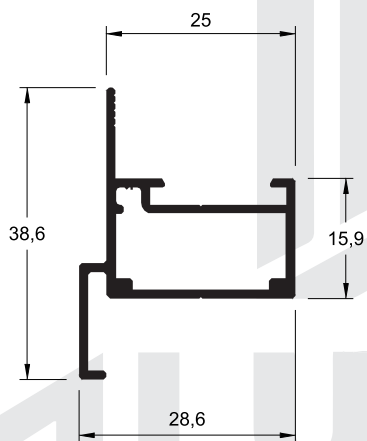
ASU-093
0,282 kg/m



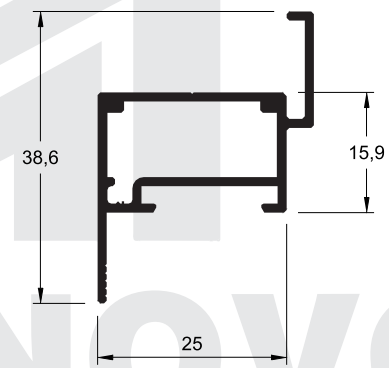
ASU-096
0,314 kg/m



ASU-100
0,157 kg/m



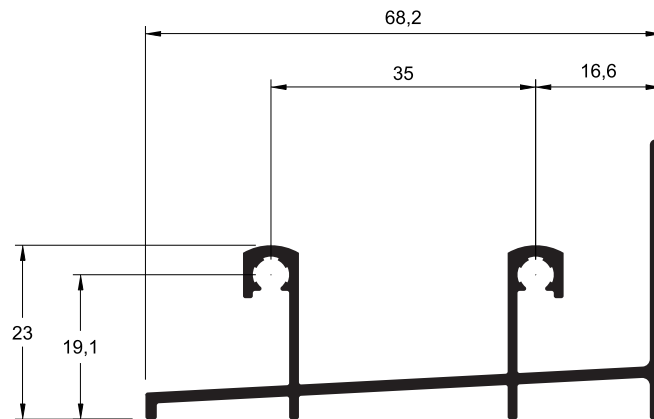
ASU-097
0,401 kg/m



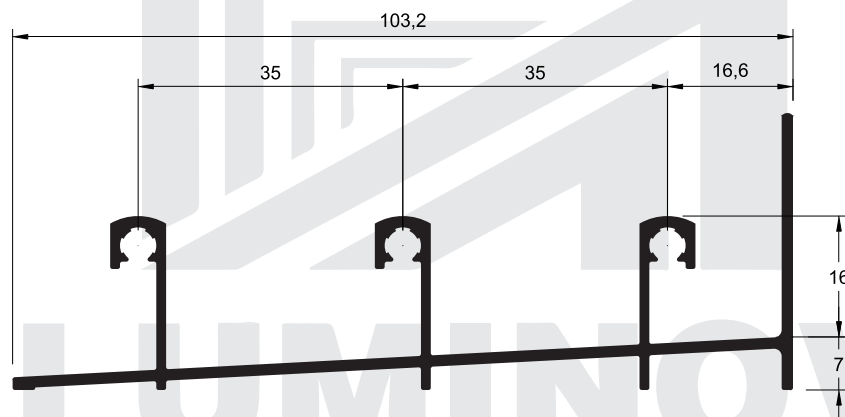
ASU-098
0,401 kg/m



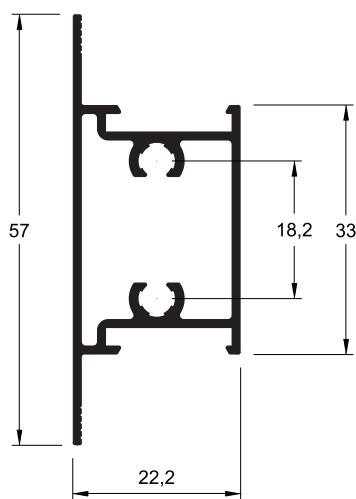
ASU-291
0,263 kg/m



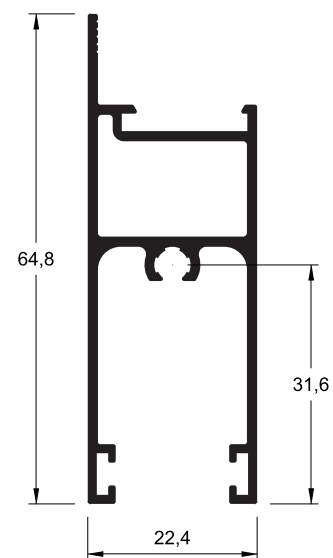
ASU-228
0,688 kg/m



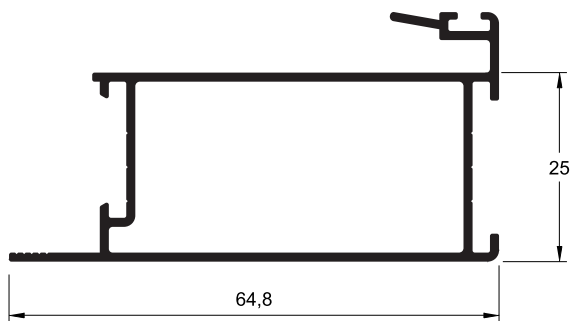
ASU-230
0,954 kg/m



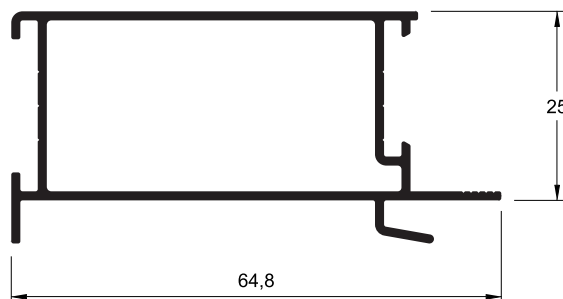
ASU-227
0,550 kg/m



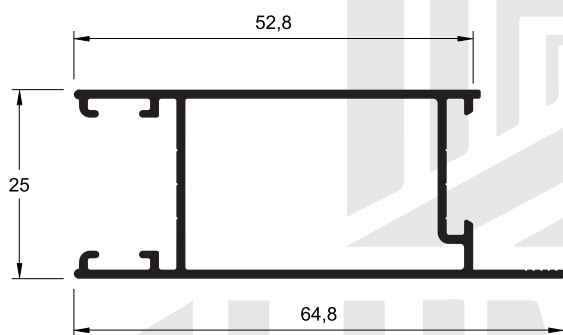
ASU-246
0,687 kg/m



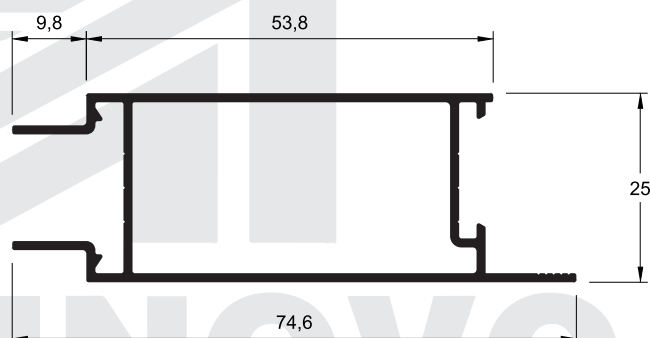
ASU-242
0,740 kg/m



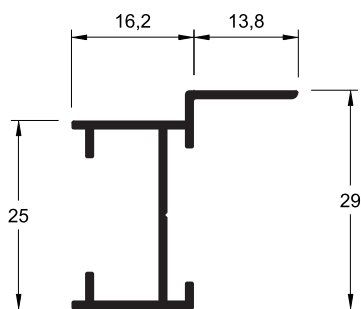
ASU-243
0,710 kg/m



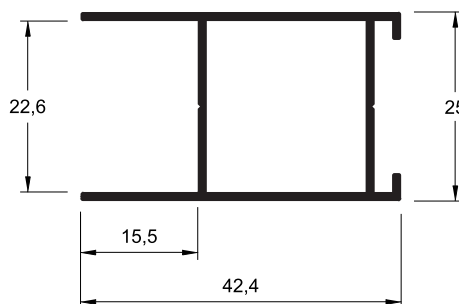
ASU-245
0,688 kg/m



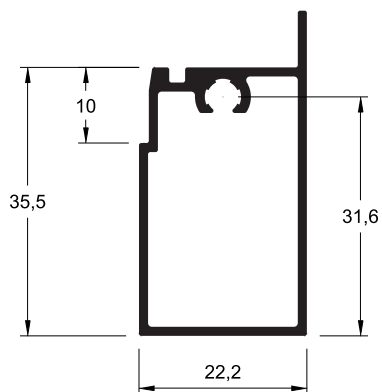
ASU-244
0,744 kg/m



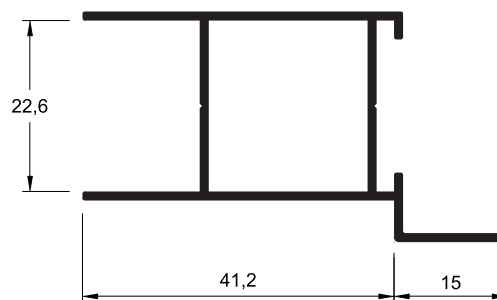
ASU-071
0,276 kg/m



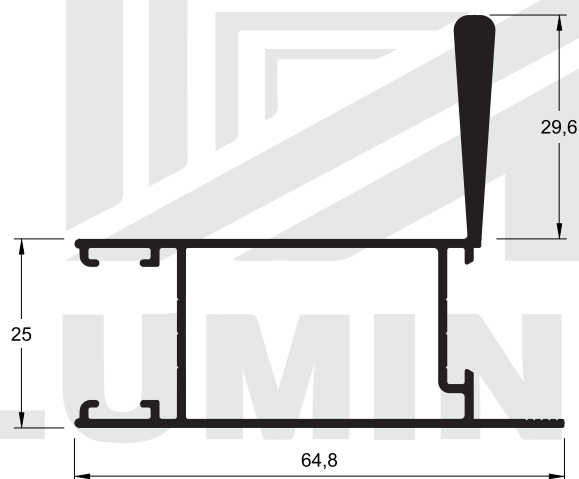
ASU-072
0,444 kg/m



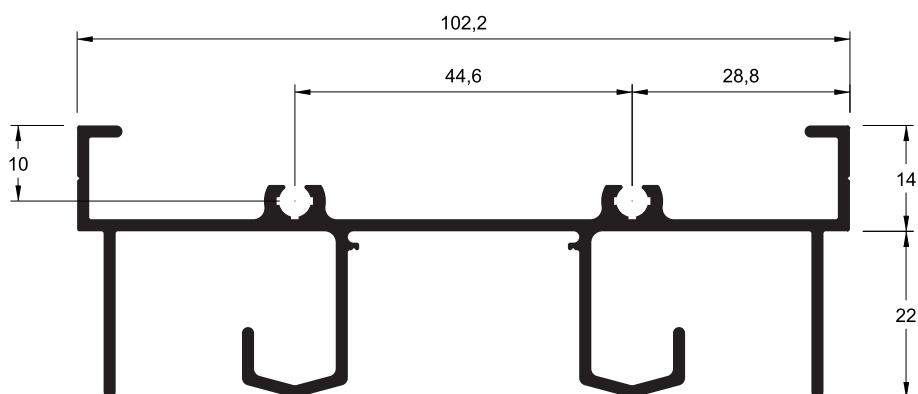
ASU-073
0,447 kg/m



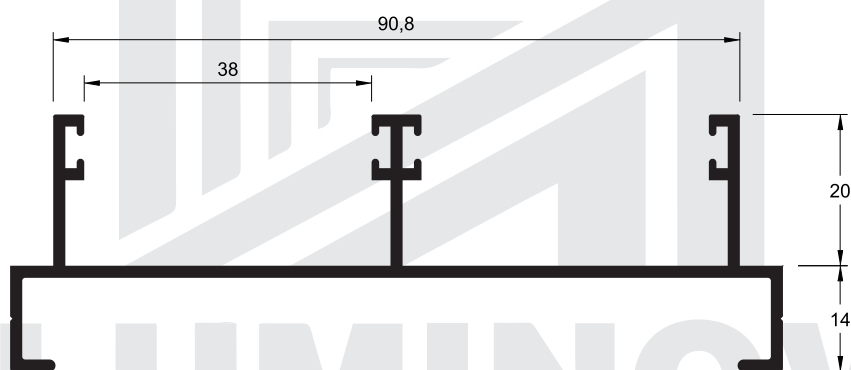
ASU-074
0,501 kg/m



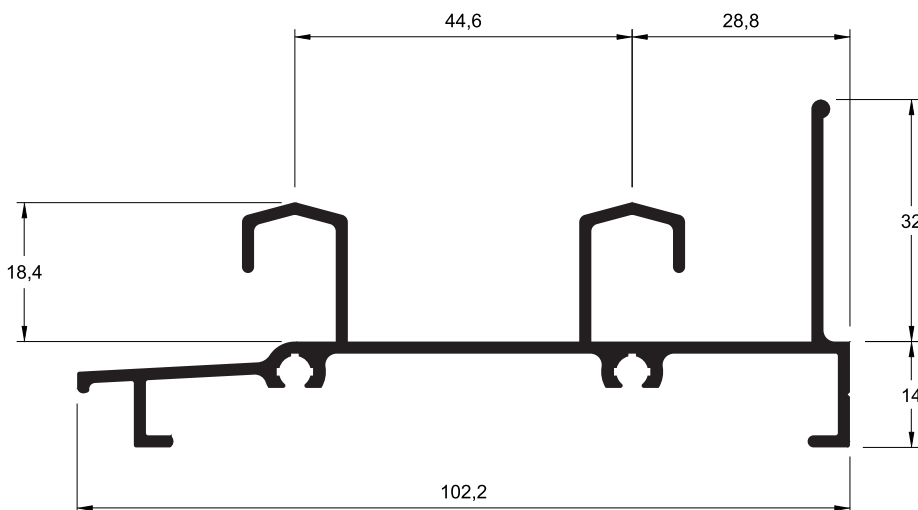
ASU-280
1,006 kg/m



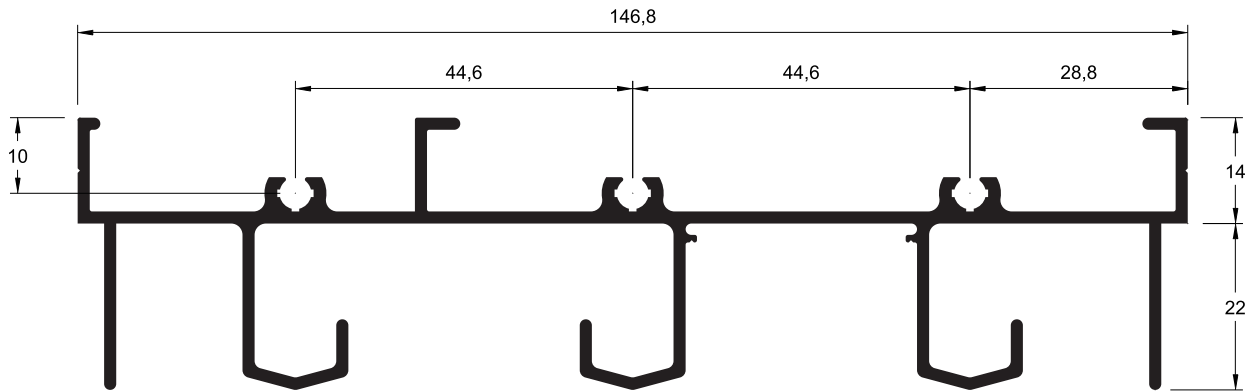
80001
1,185 kg/m



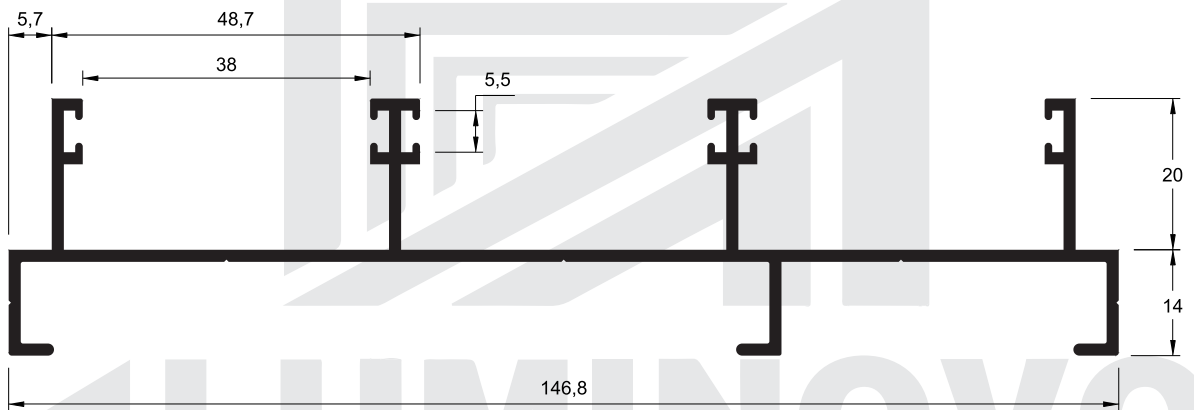
80002
0,910 kg/m



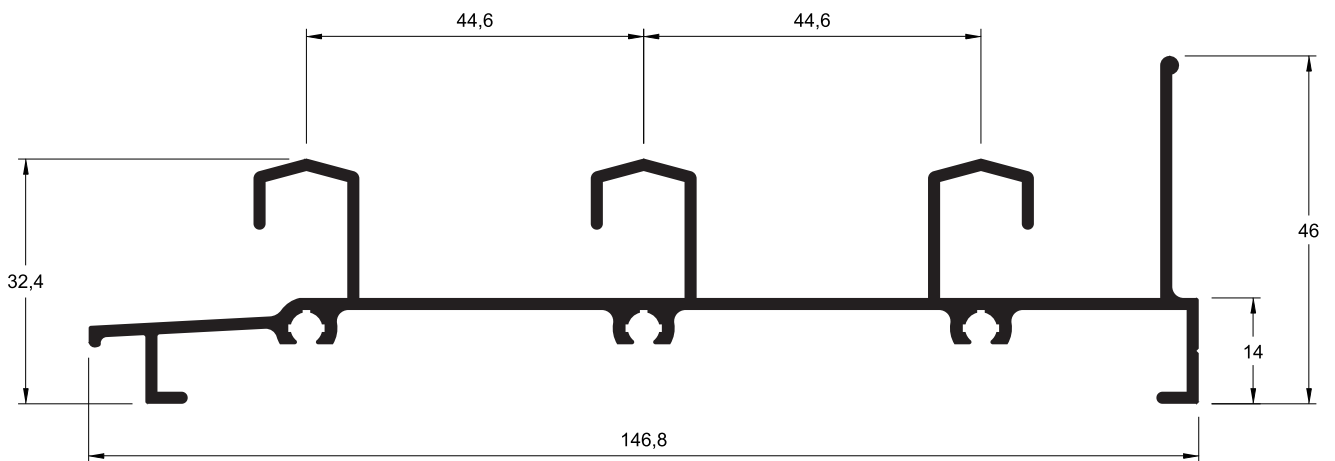
80023
1,124 kg/m



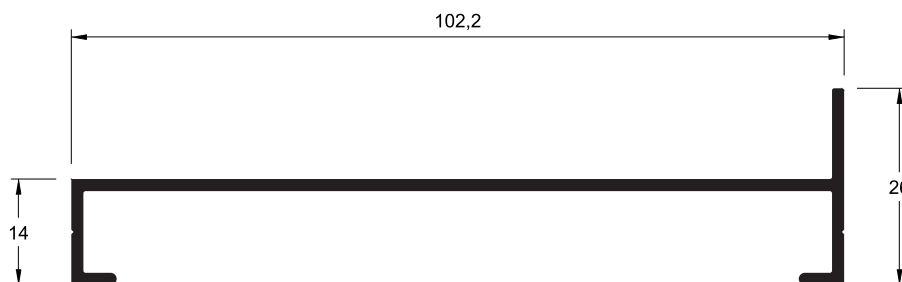
80013
1,728 kg/m



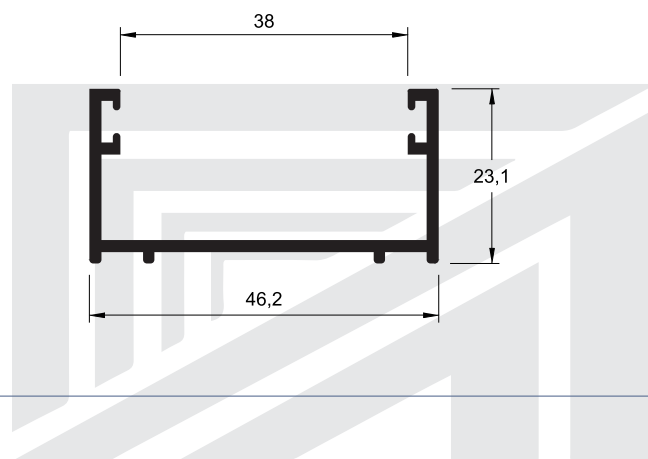
80014
1,358 kg/m



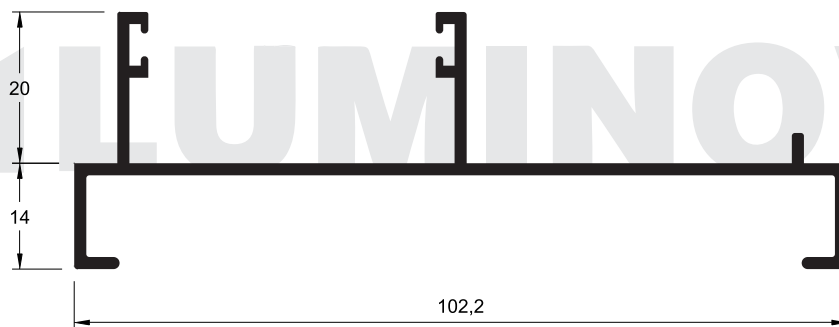
80015
1,539 kg/m



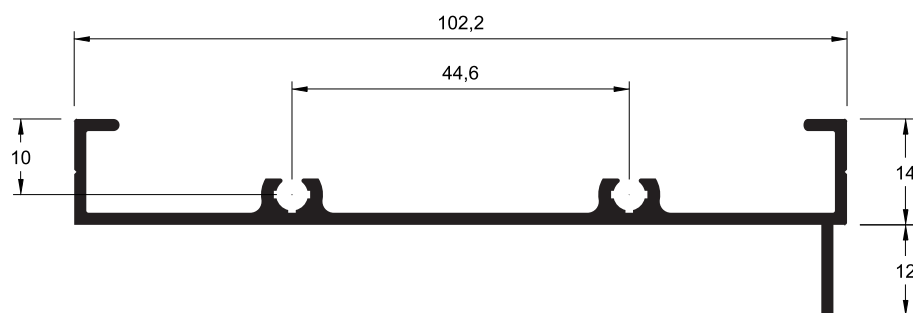
80016
0,600 kg/m



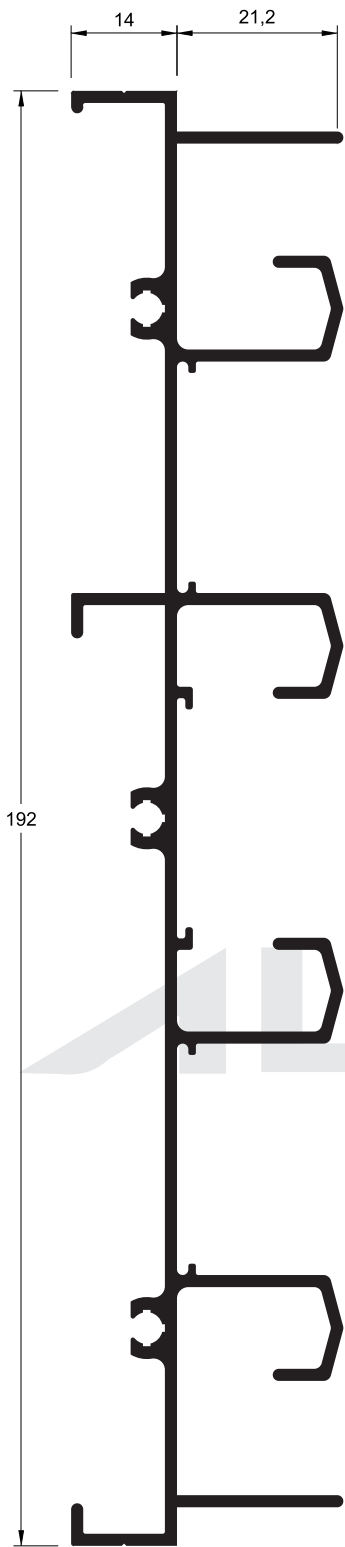
80024
0,420 kg/m



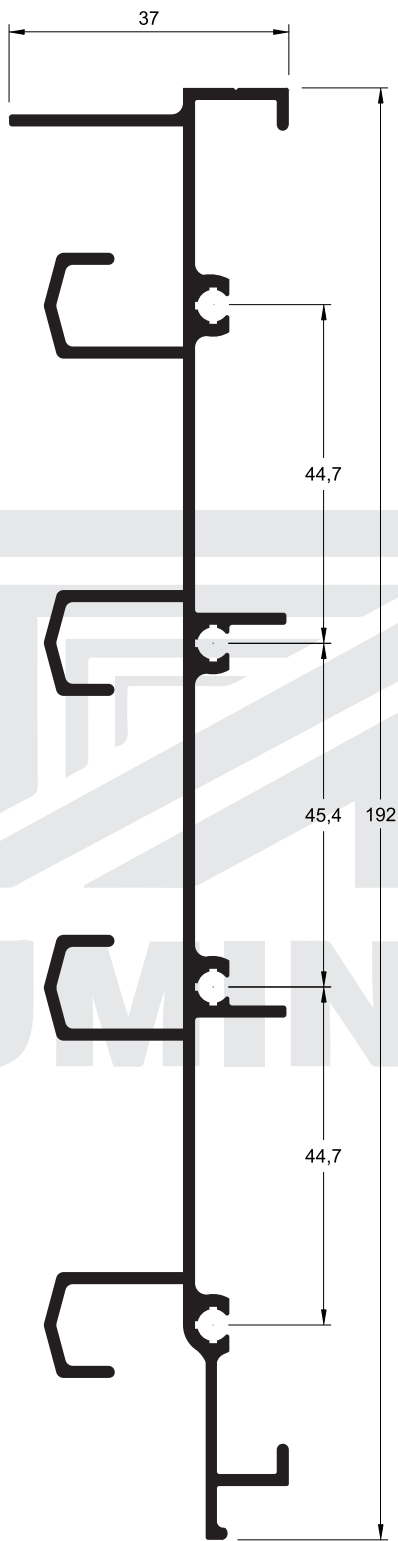
80049
0,737 kg/m



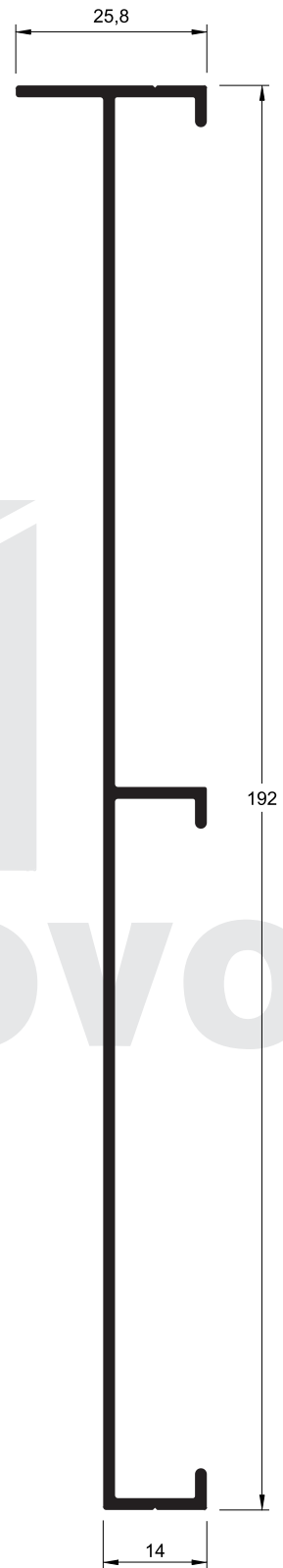
80017
0,757 kg/m



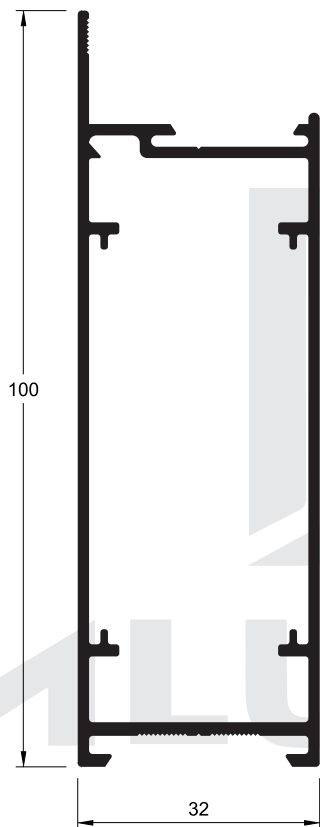
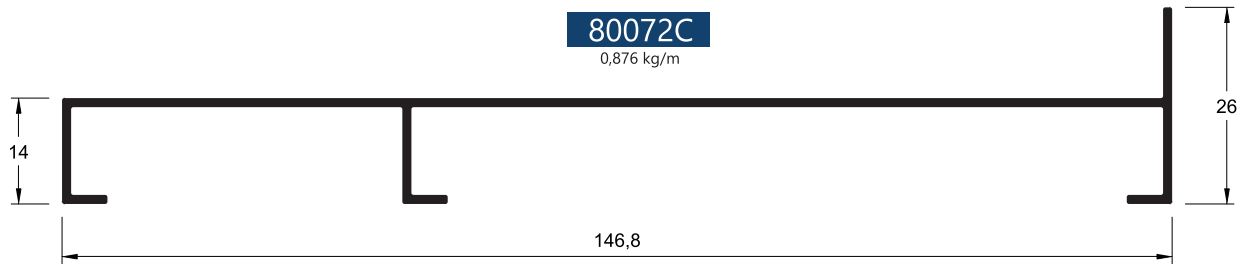
LG 065 (LG 070)
2,117 kg/m



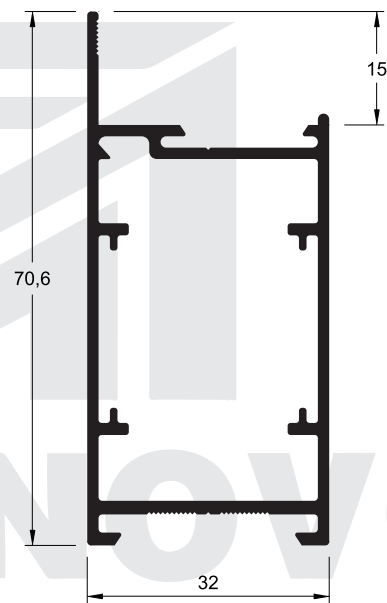
LG 071
1,967 kg/m



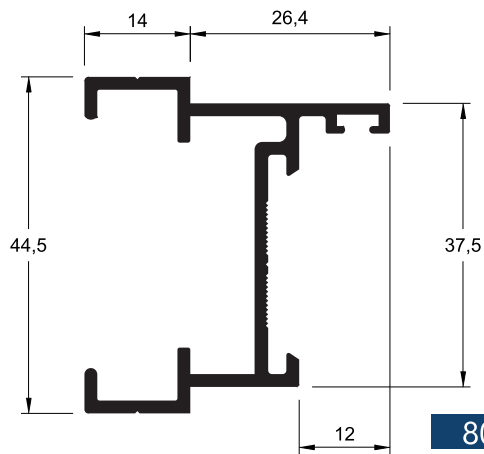
LG 067 (LG 072)
1,163 kg/m



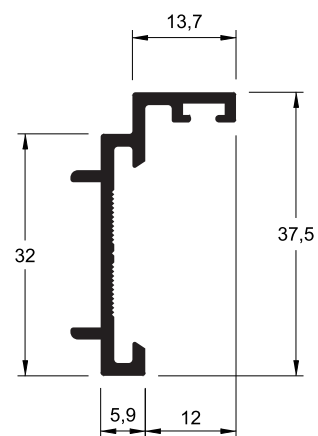
80047
1,155 kg/m



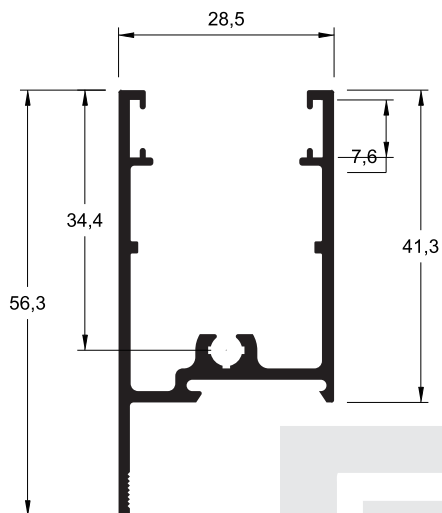
80011
0,810 kg/m



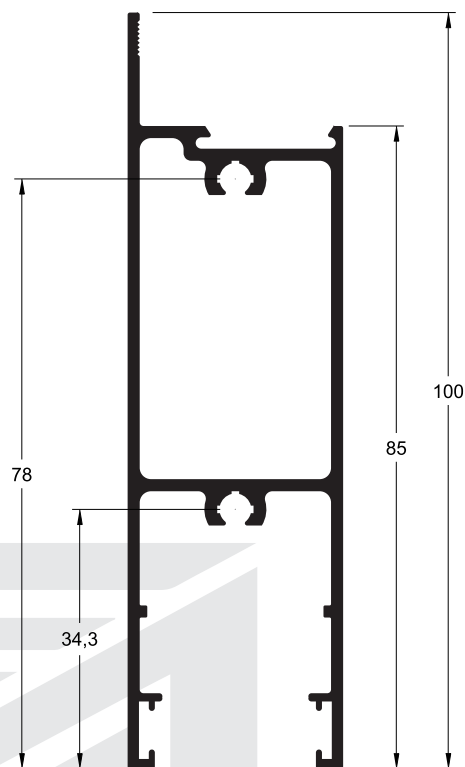
80010
0,746 kg/m



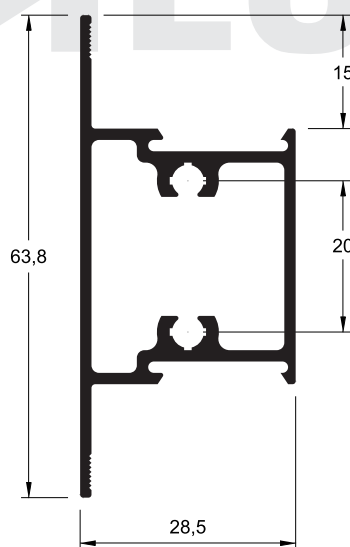
80029
0,320 kg/m



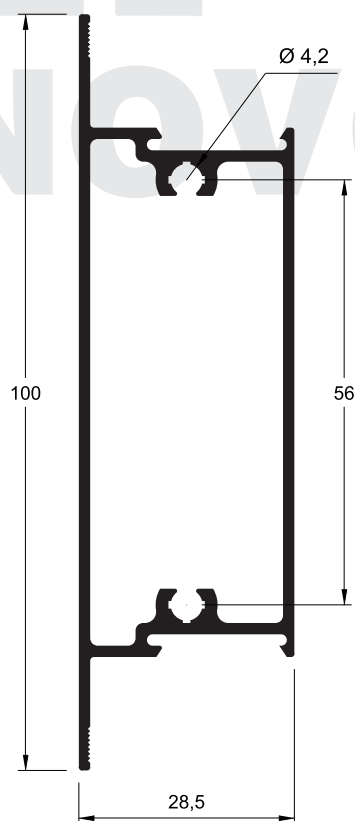
80020
0,649 kg/m



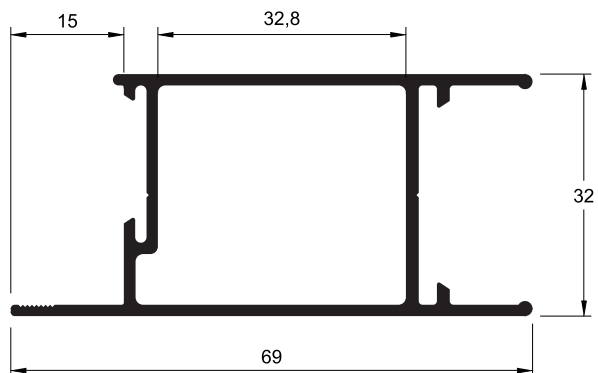
80021
1,170 kg/m



80009
0,750 kg/m

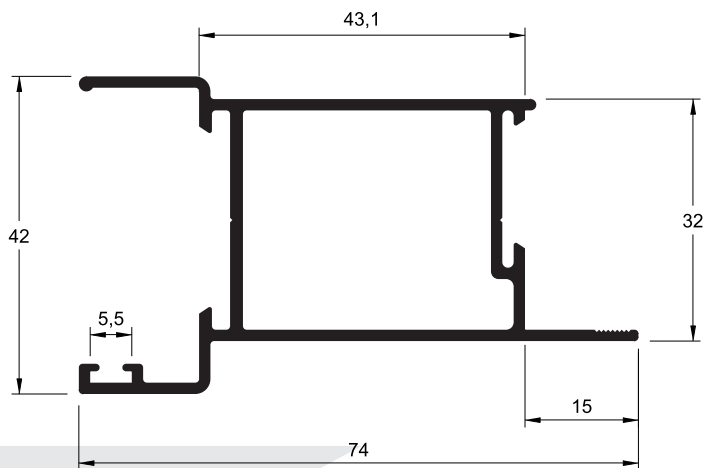


80022
1,064 kg/m



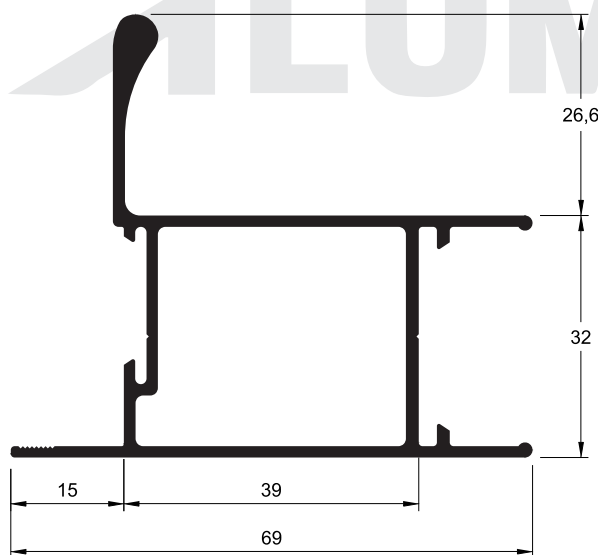
80007

0,812 kg/m



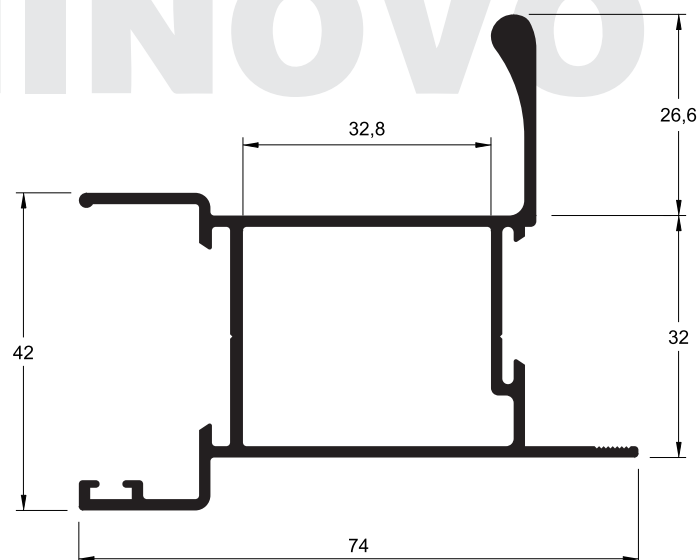
80008

0,901 kg/m



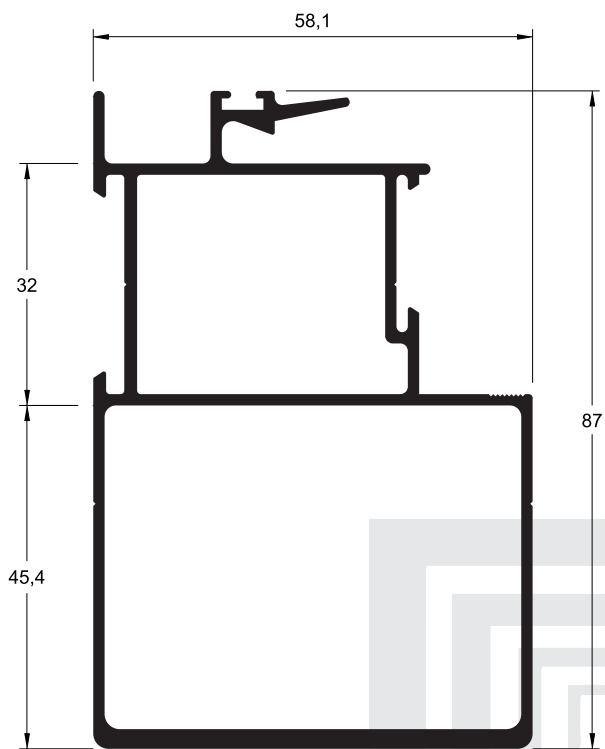
LG 017

0,980 kg/m

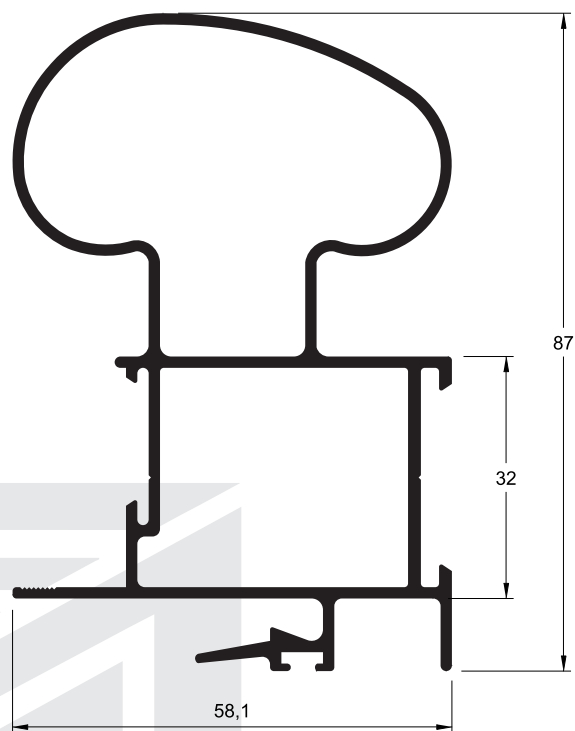


LG 020

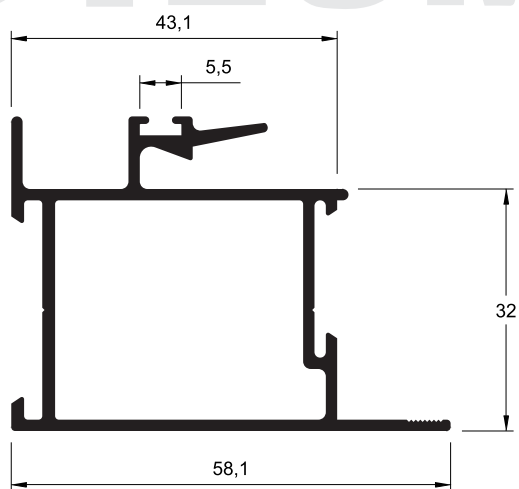
1,085 kg/m



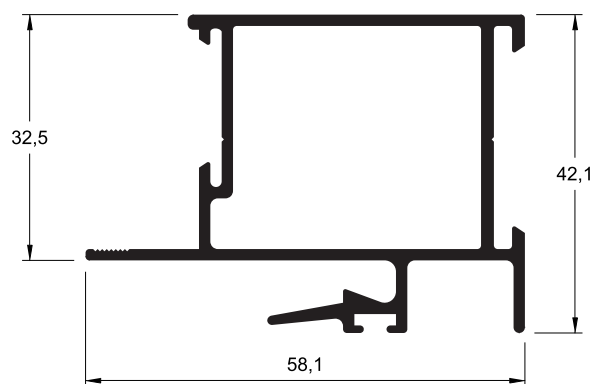
80054
1,669 kg/m



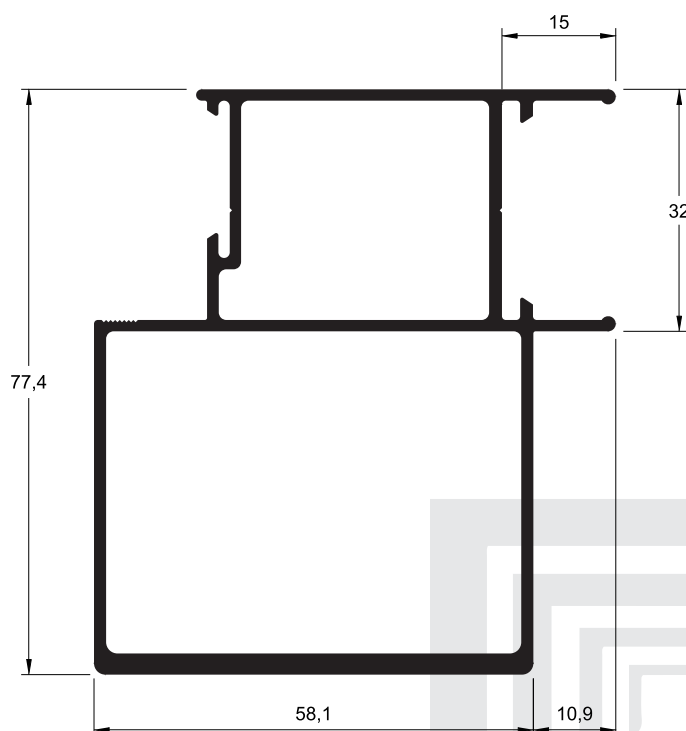
80031
1,703 kg/m



80006
0,870 kg/m

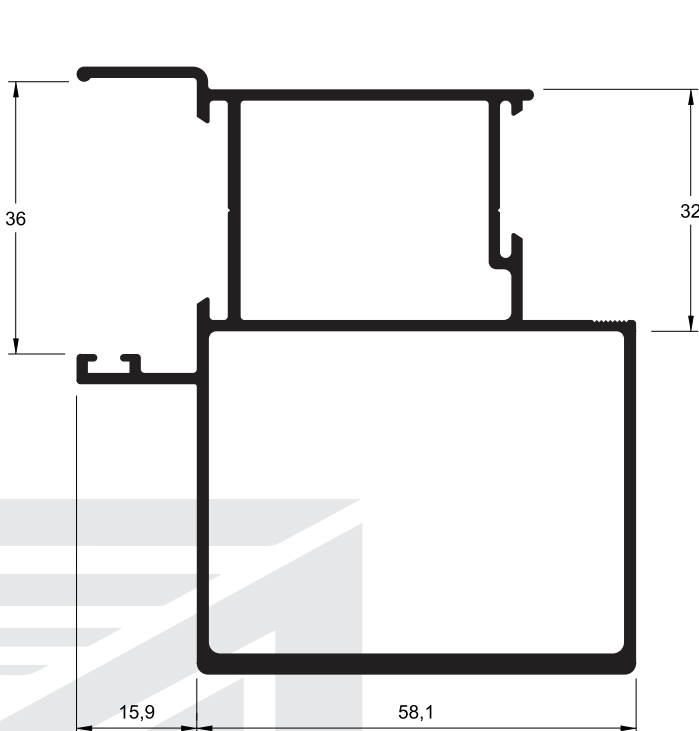


80005
0,899 kg/m



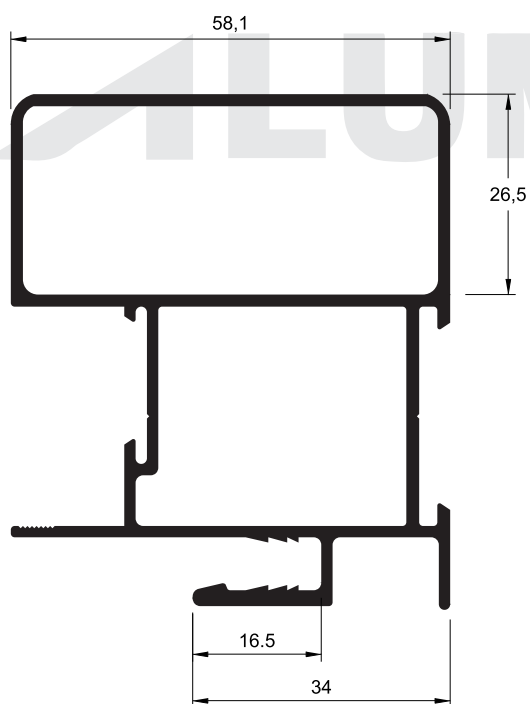
80056

1,575 kg/m



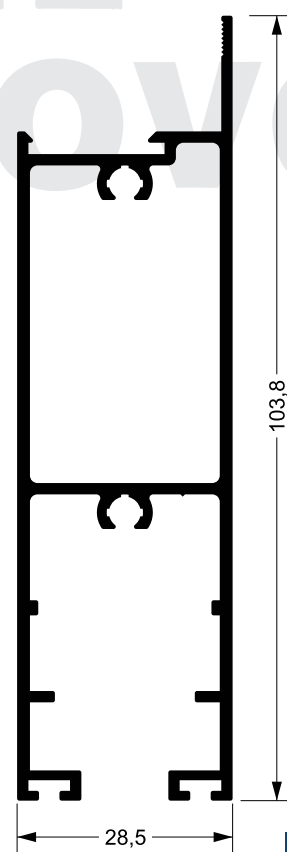
80053

1,650 kg/m



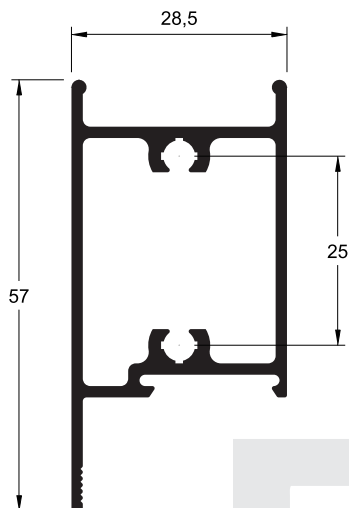
80055

1,572 kg/m

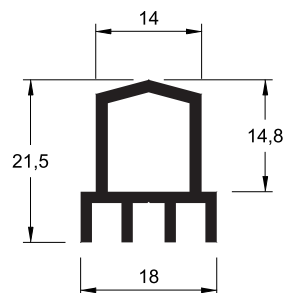


80021B

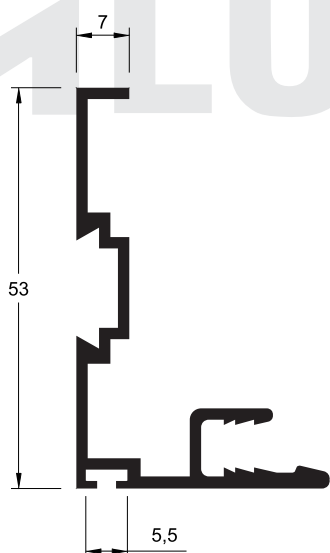
1,229 kg/m



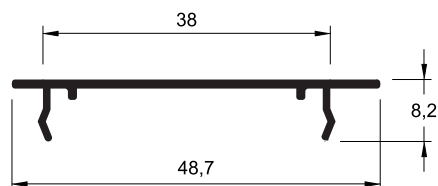
80026
0,759 kg/m



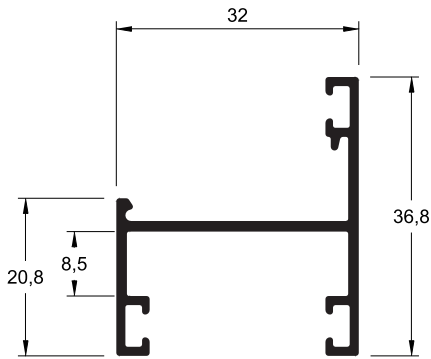
80052
0,320 kg/m



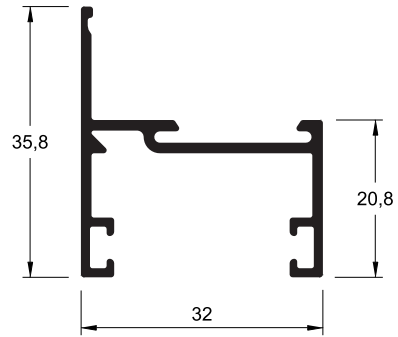
LG 023
0,551 kg/m



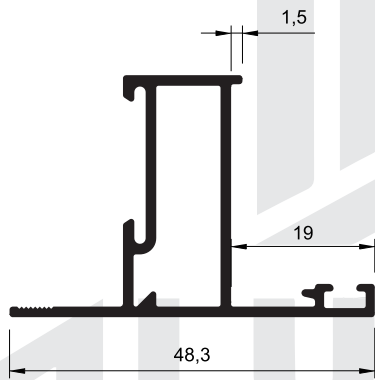
80003
0,206 kg/m



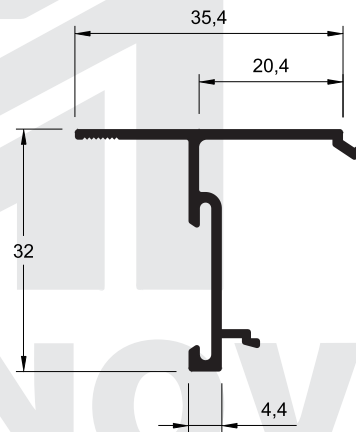
90068
0,403 kg/m



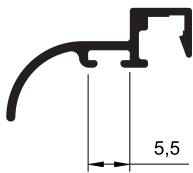
90083
0,408 kg/m



90085
0,515 kg/m



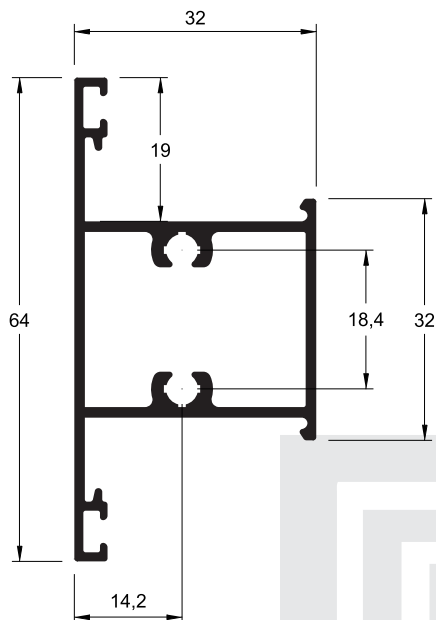
90077
0,323 kg/m



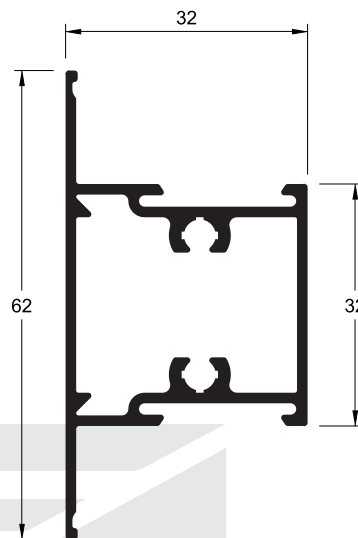
90091
0,154 kg/m



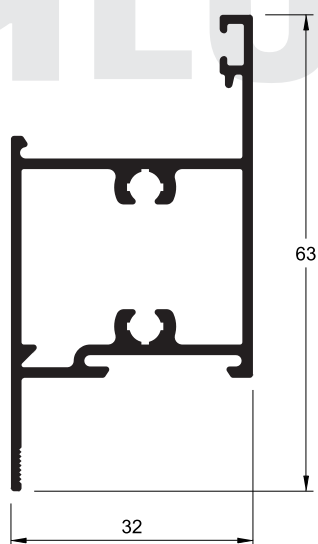
90092
0,158 kg/m



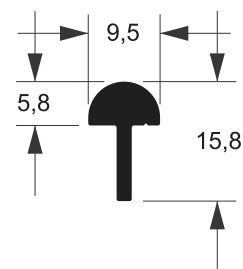
90074
0,758 kg/m



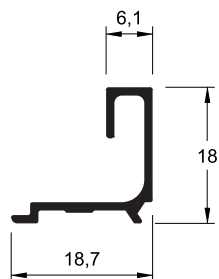
90079
0,753 kg/m



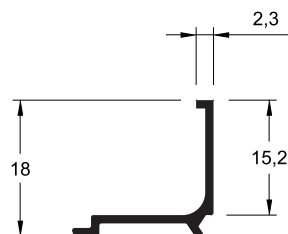
90076
0,762 kg/m



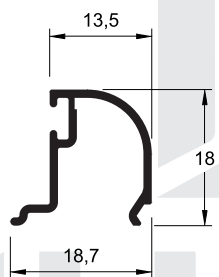
G-021
0,176 kg/m



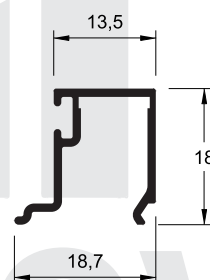
80027
0,149 kg/m



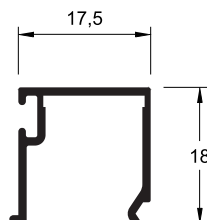
80028
0,147 kg/m



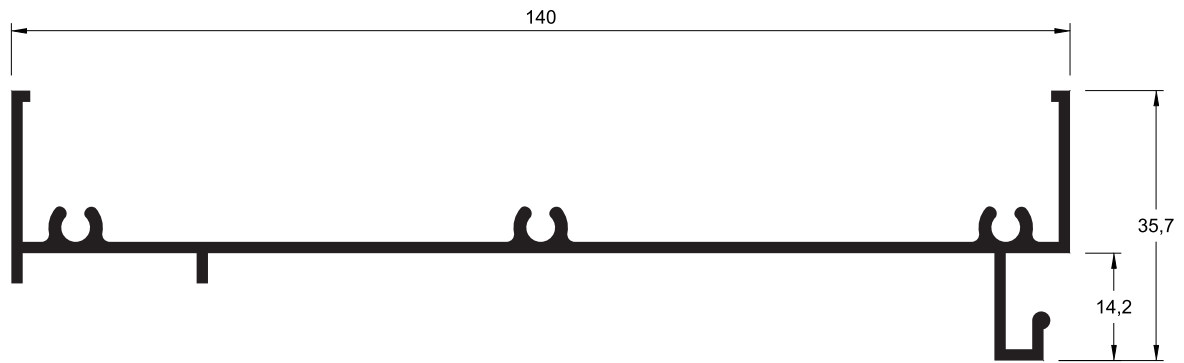
80057
0,151 kg/m



80025
0,170 kg/m

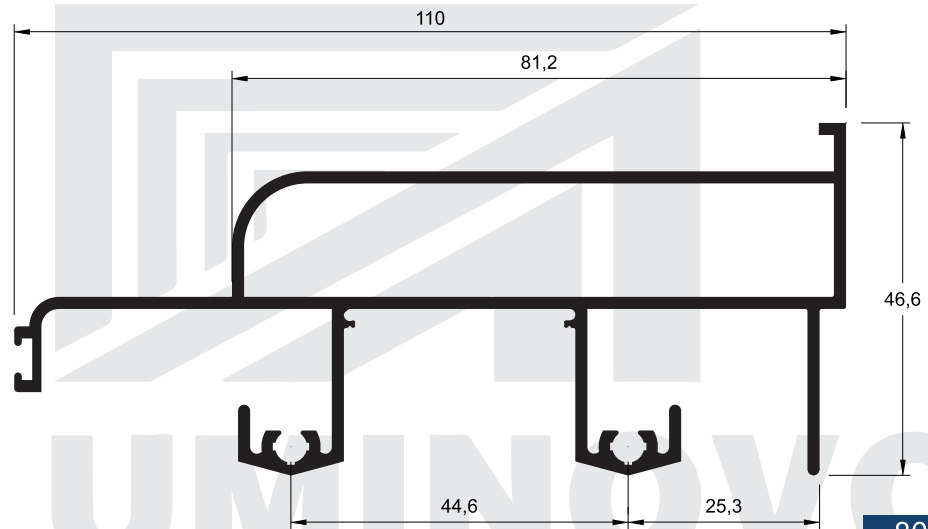


80012
0,159 kg/m



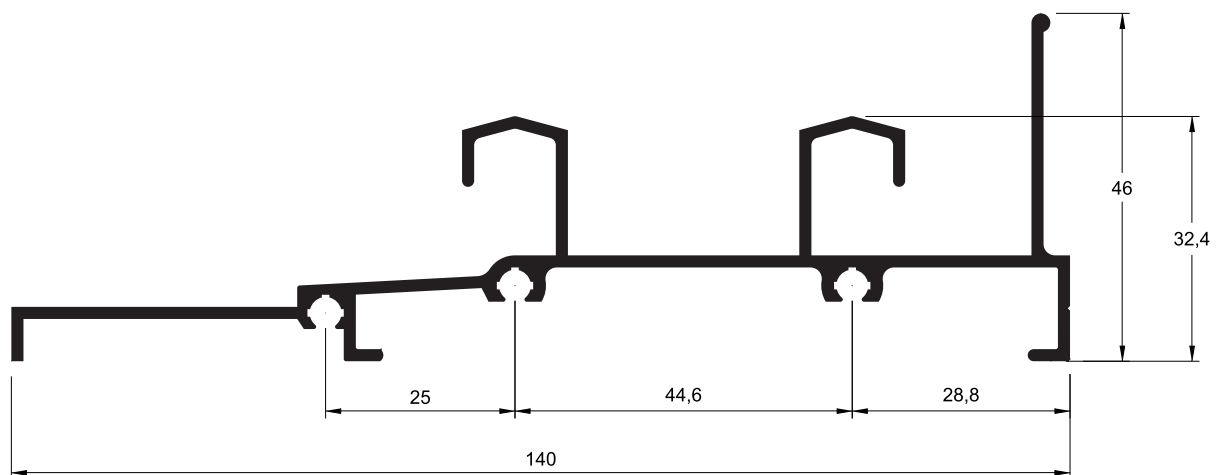
SOB CONSULTA

80060
1,017 kg/m



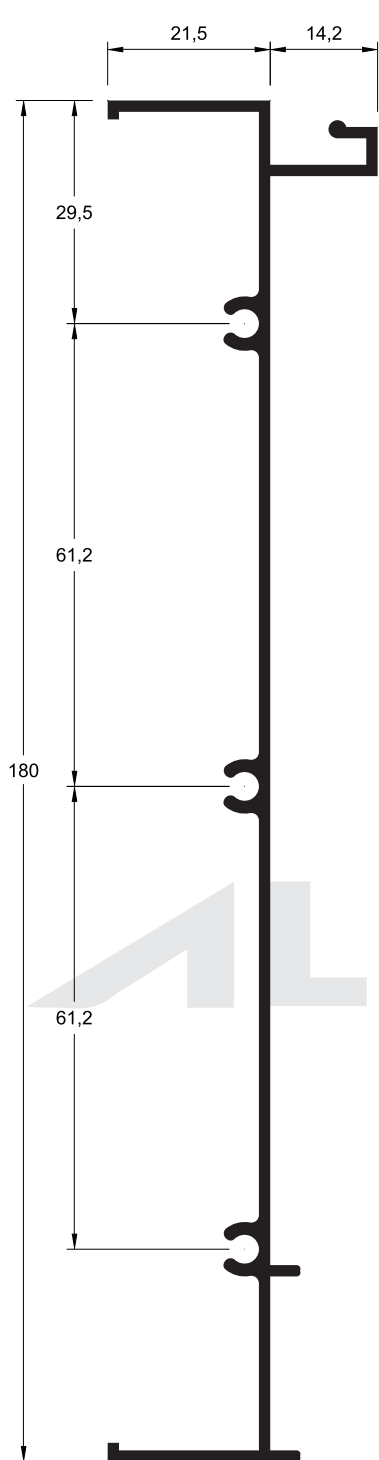
SOB CONSULTA

80059
1,553 kg/m



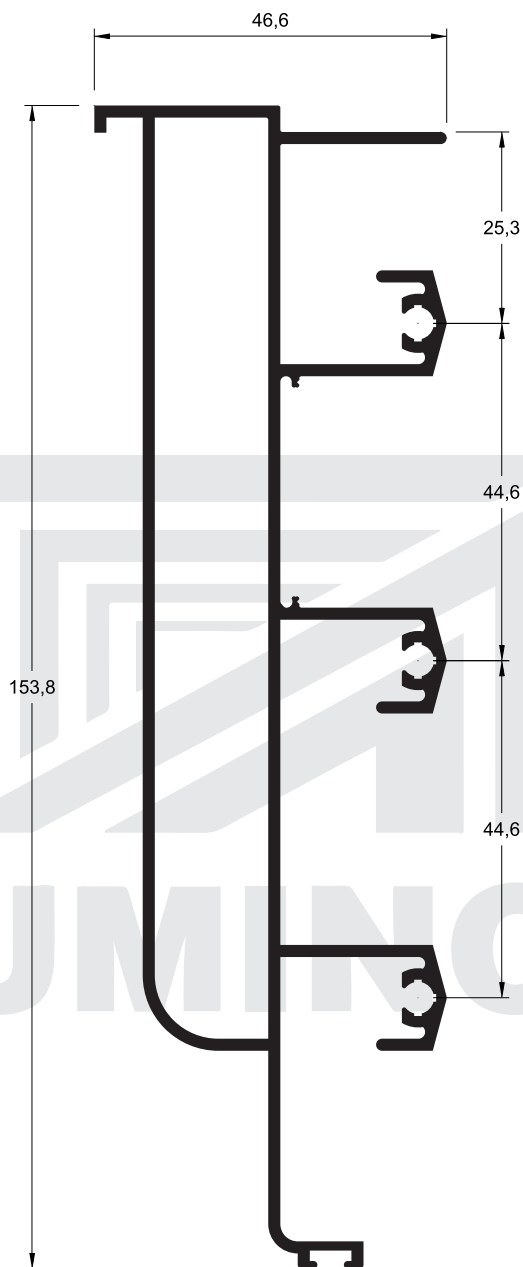
SOB CONSULTA

80061
1,332 kg/m



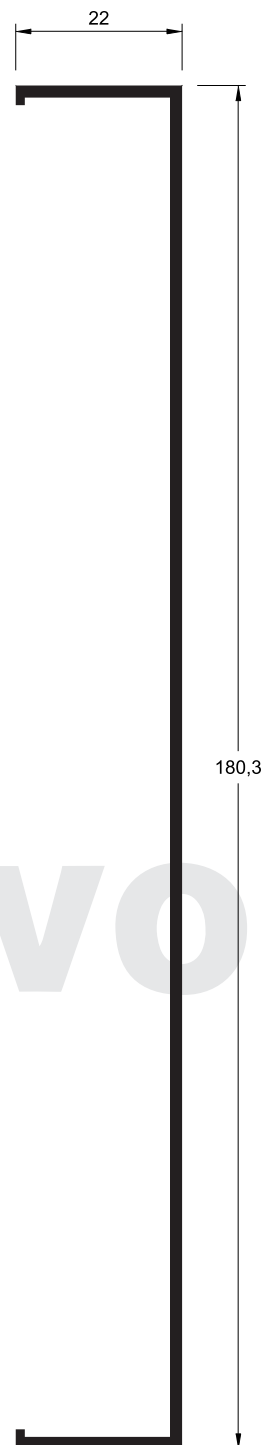
80041

1,378 kg/m



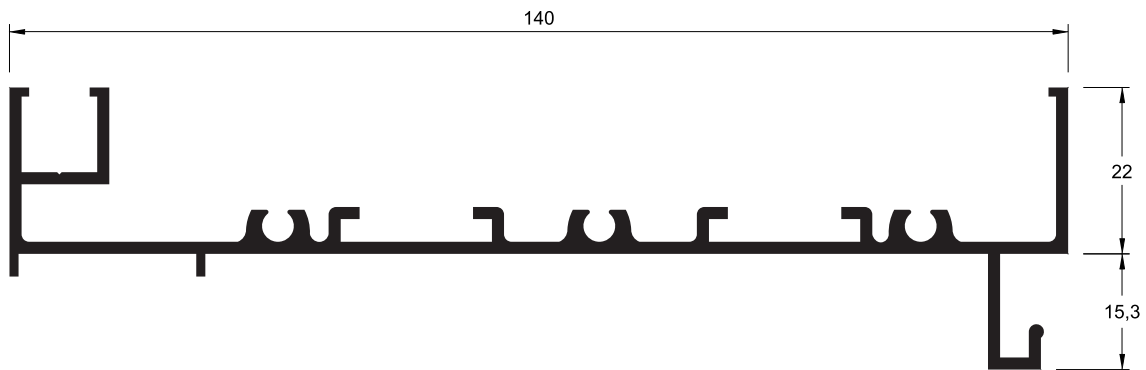
80034

2,142 kg/m

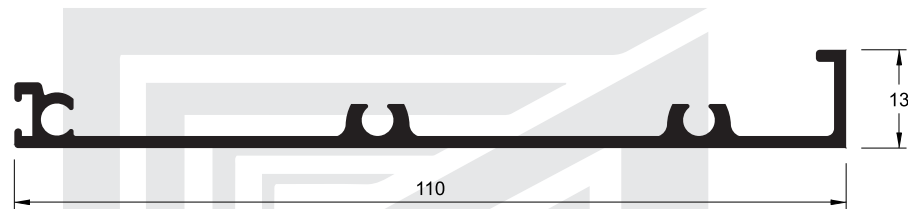


80035

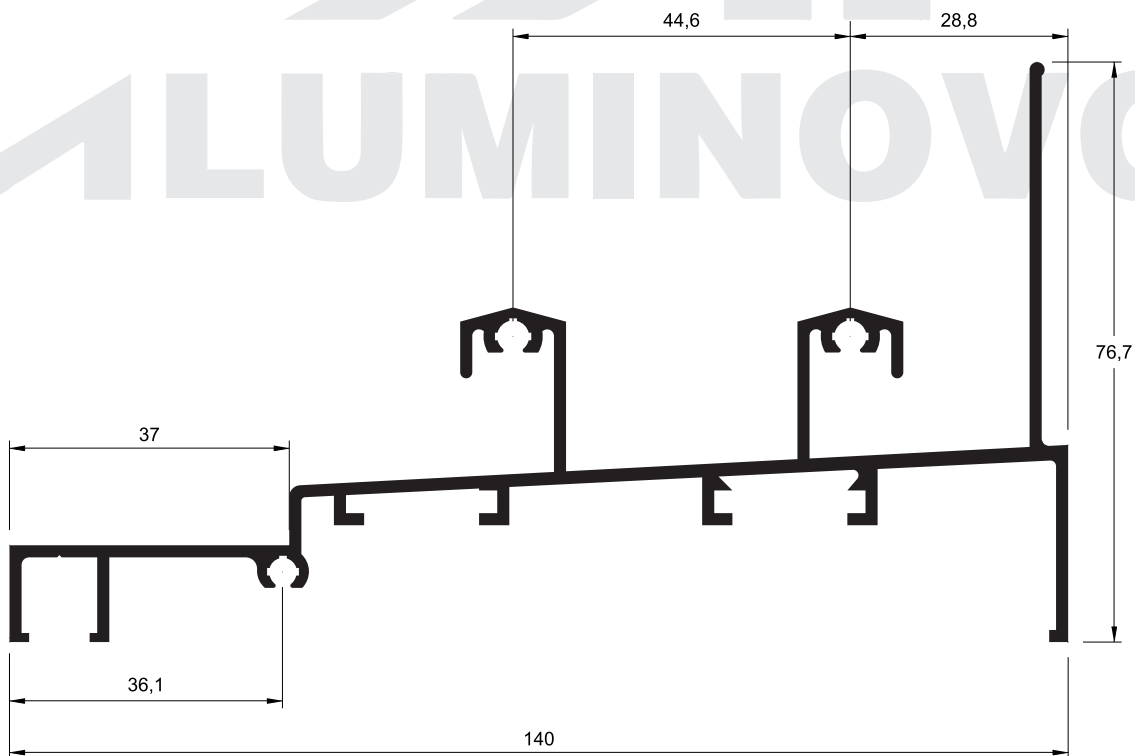
1,085 kg/m



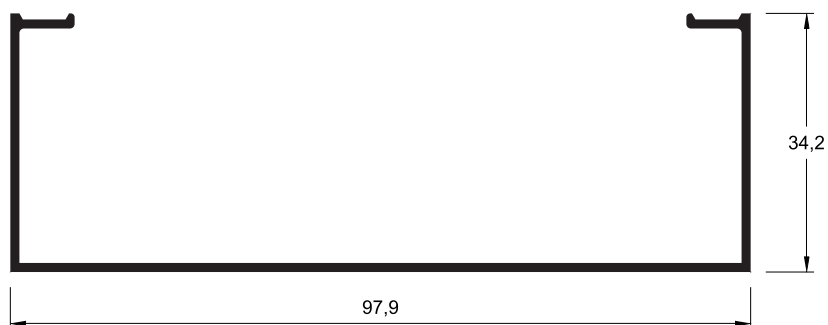
MN 001
1,377 kg/m



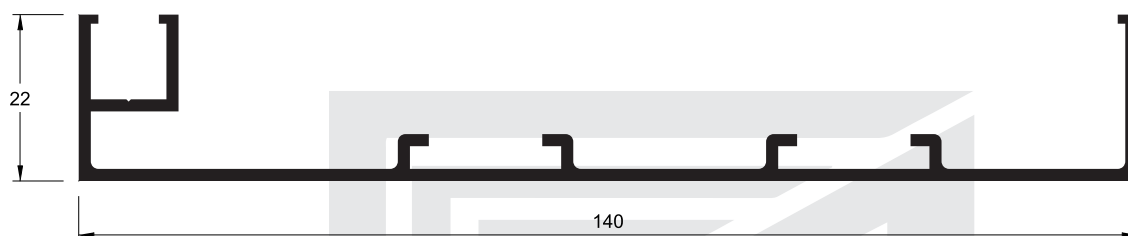
MN 002
0,669 kg/m



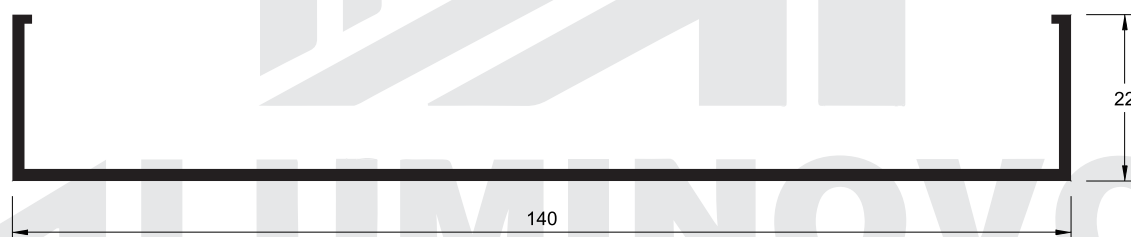
MN 030
1,900 kg/m



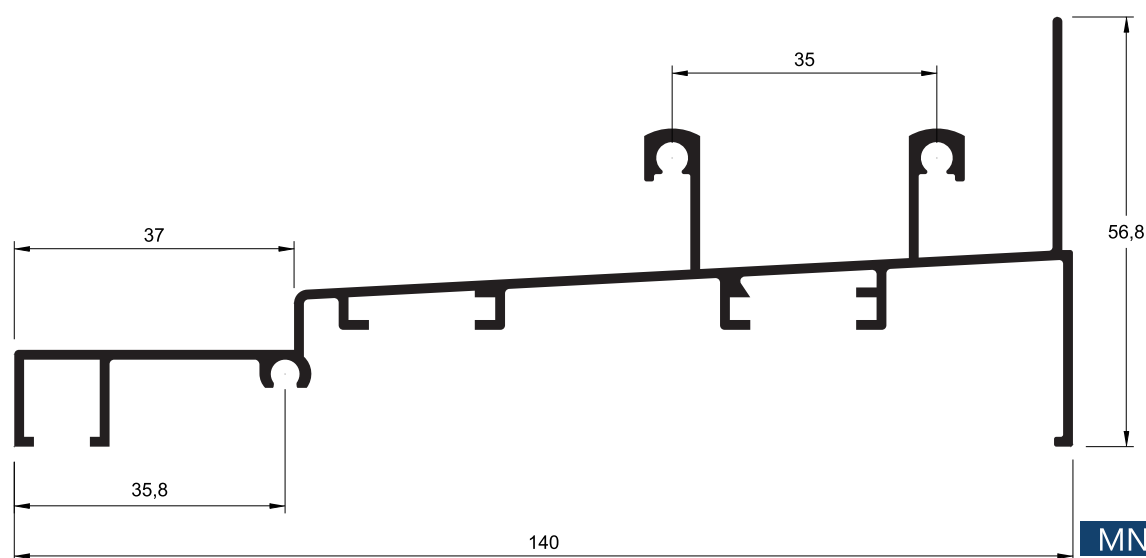
MN 050
0,734 kg/m



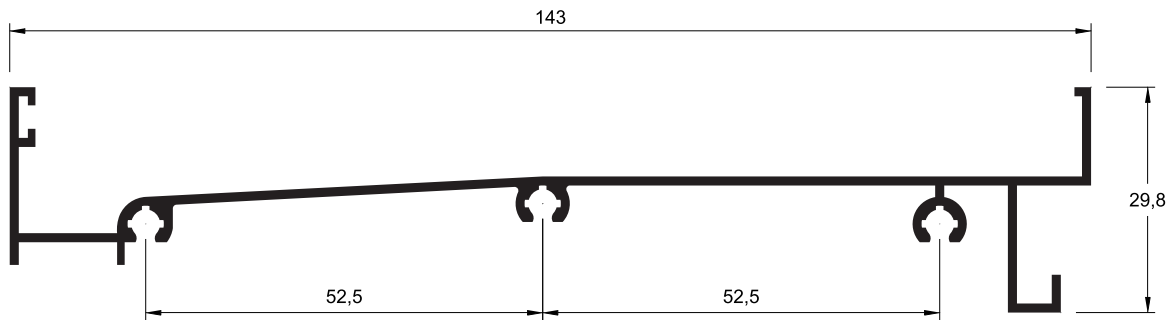
MN 003
1,093 kg/m



80058
0,746 kg/m



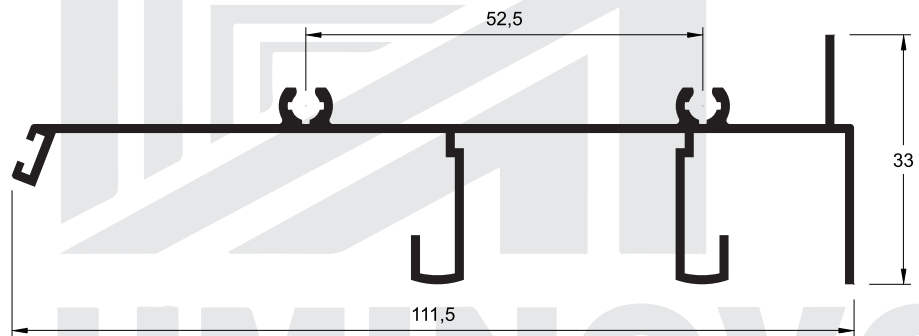
MN 010
1,495 kg/m



SOB CONSULTA

80037

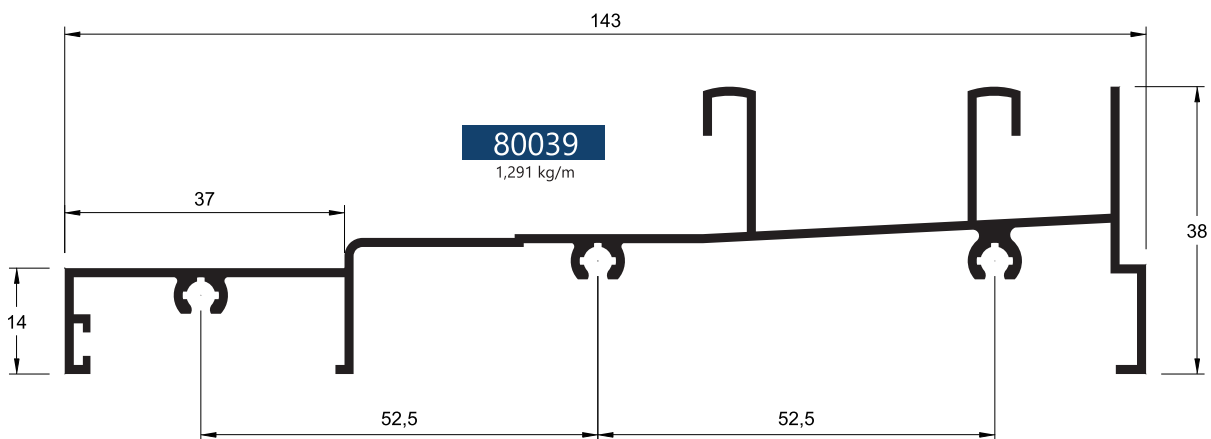
1,007 kg/m



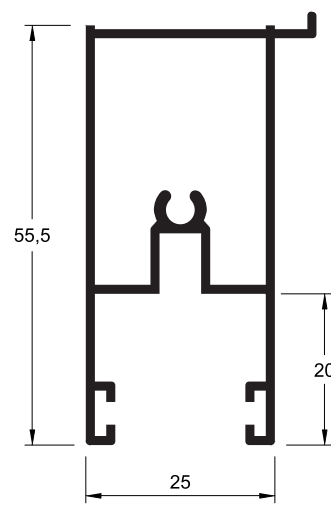
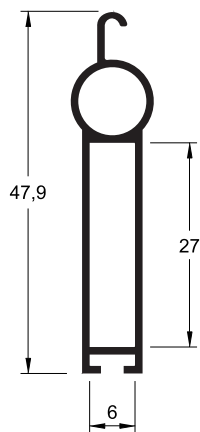
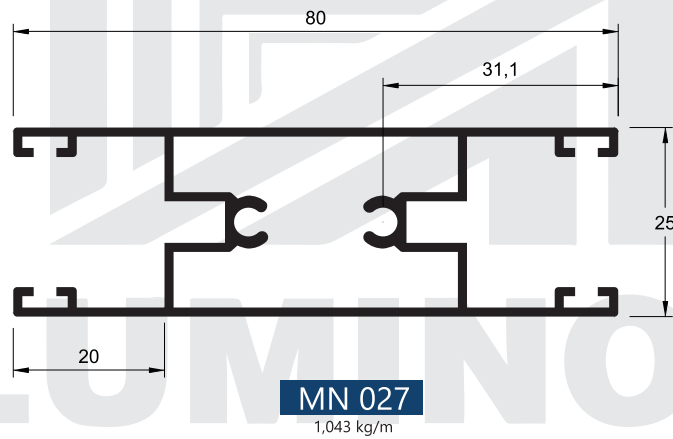
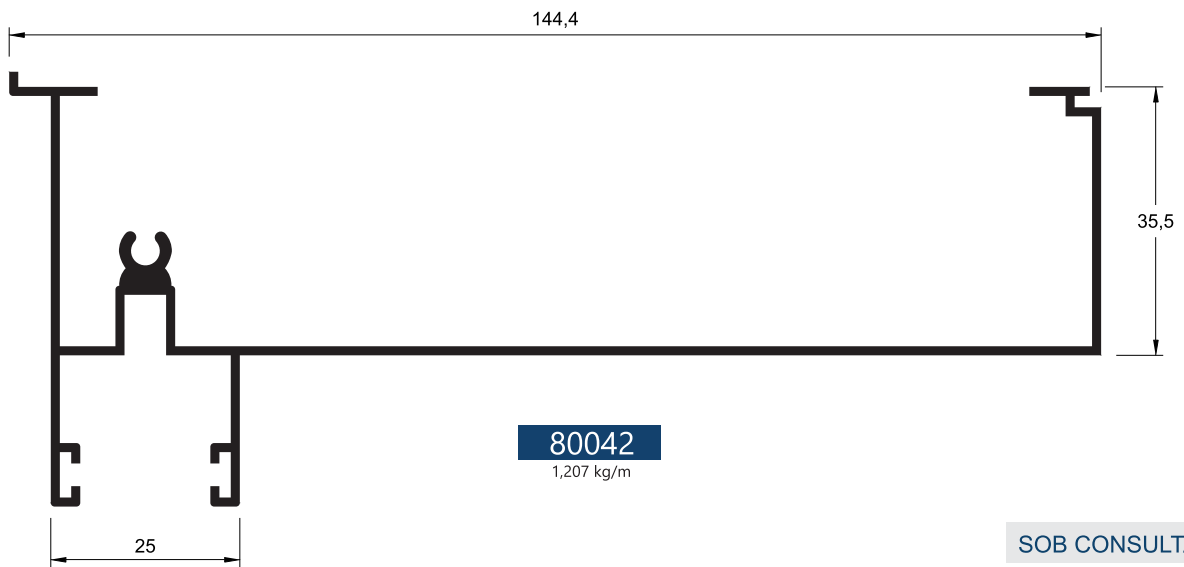
SOB CONSULTA

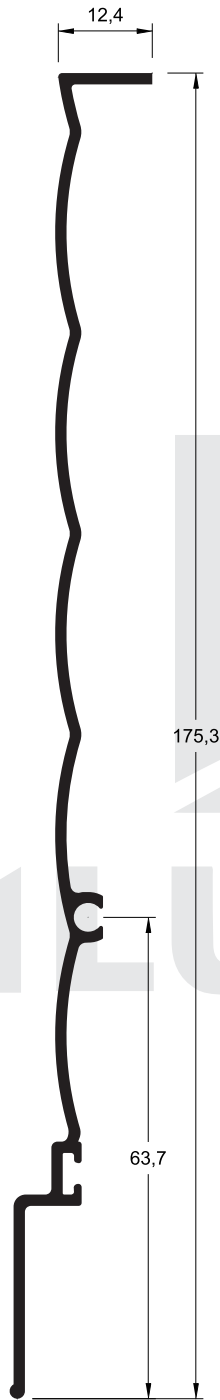
80043

0,948 kg/m

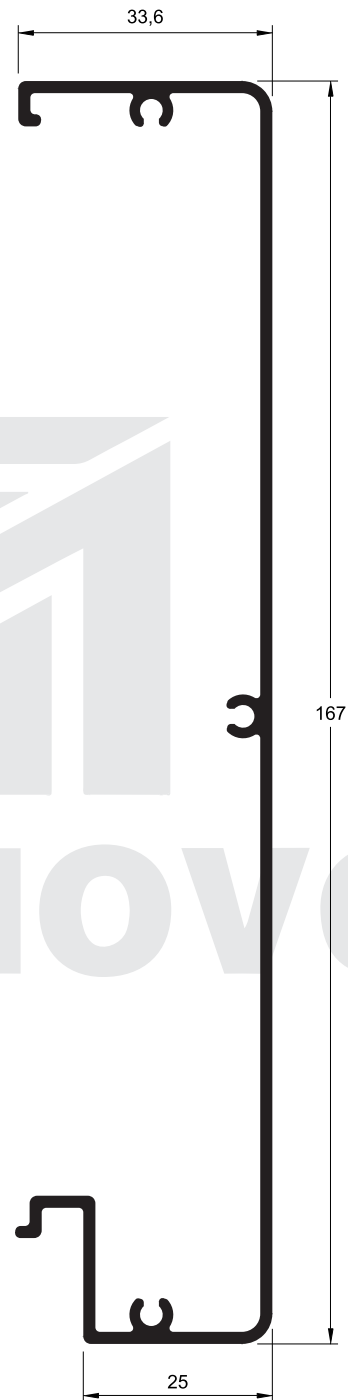


SOB CONSULTA



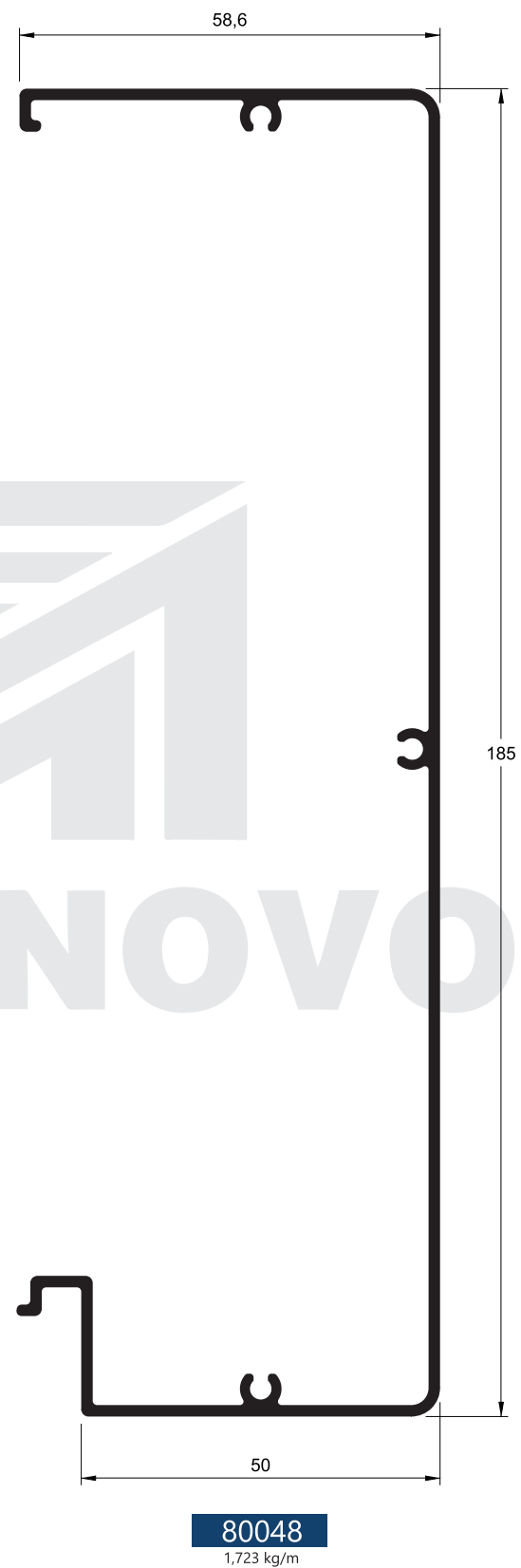
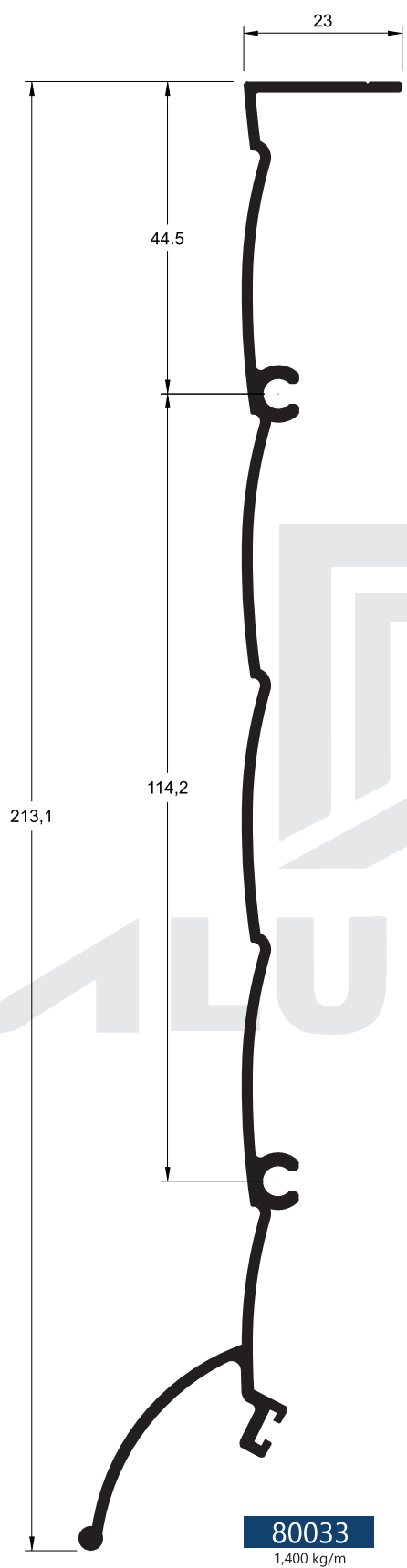


80036
0,735 kg/m



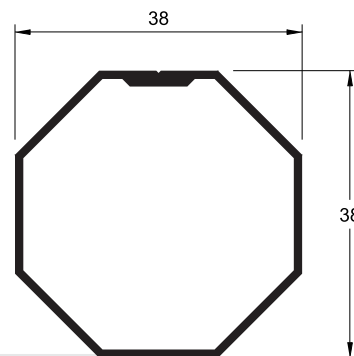
80045
1,331 kg/m

SOB CONSULTA

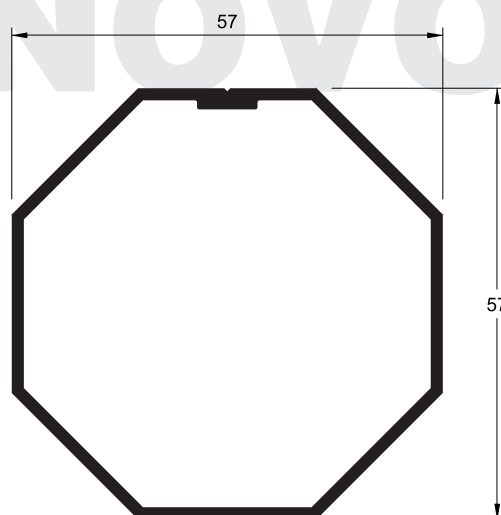




MN 008
1,385 kg/m

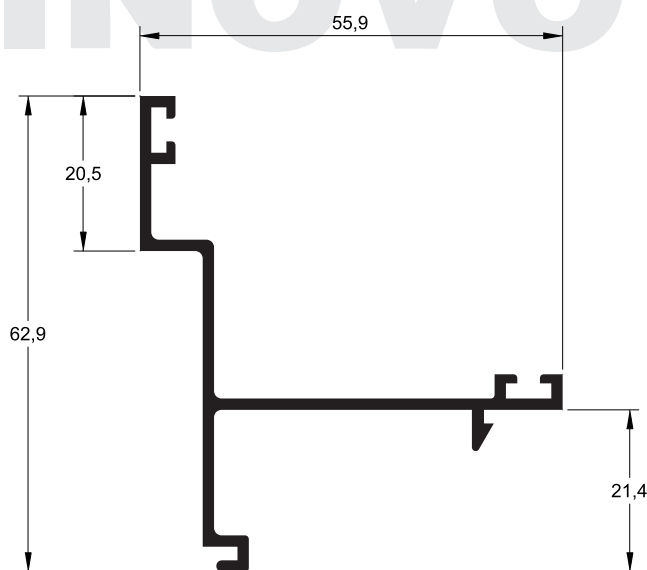
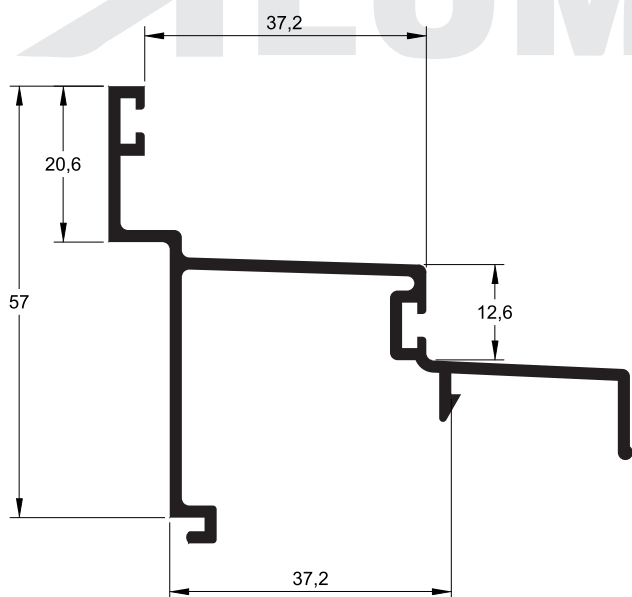
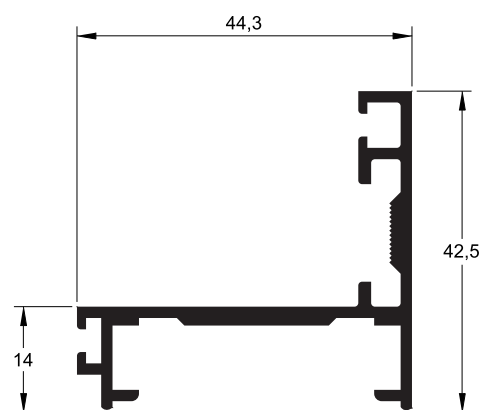
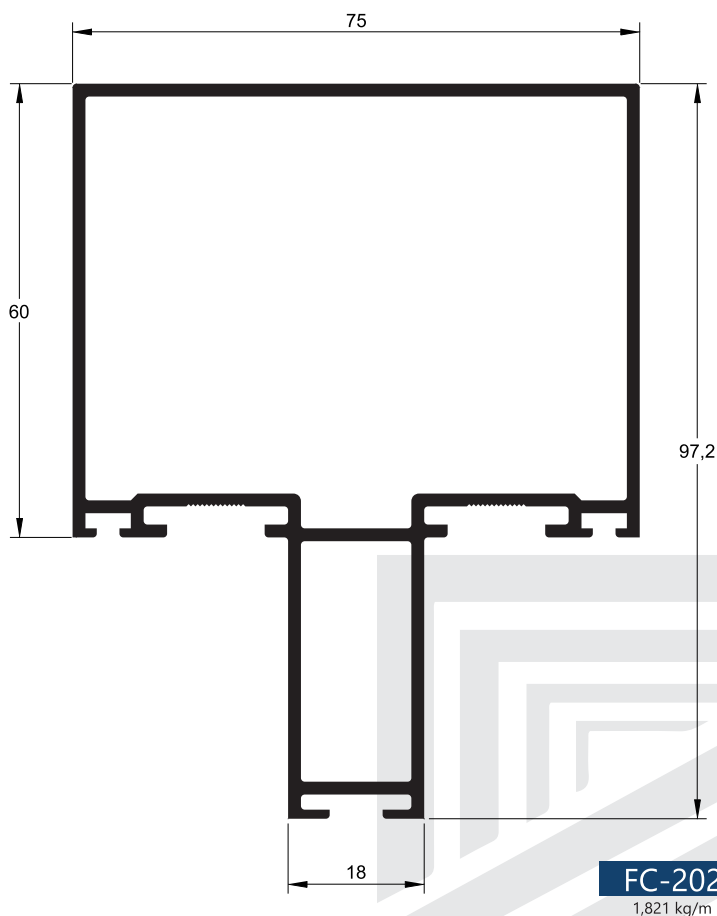


80063
0,489 kg/m



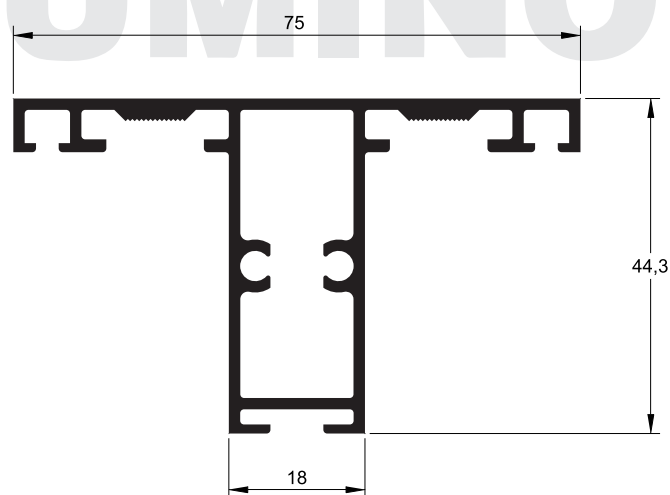
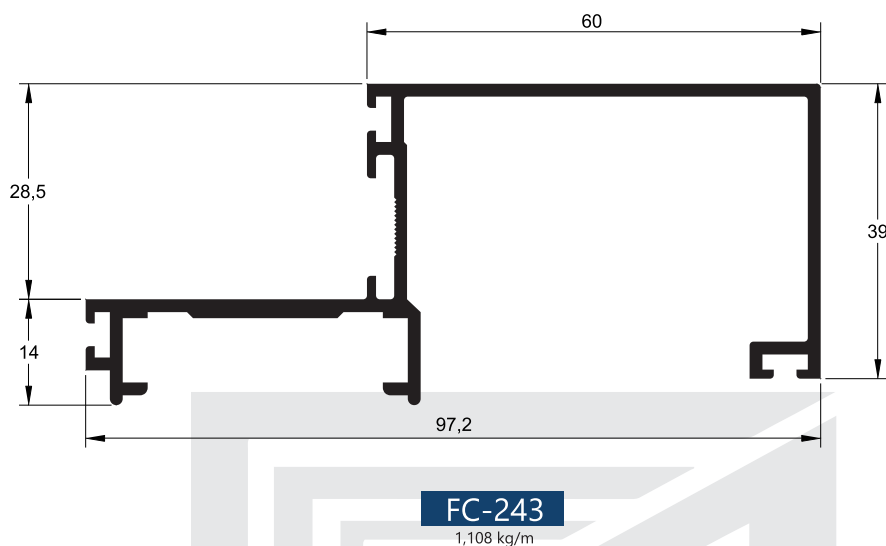
80032
0,881 kg/m

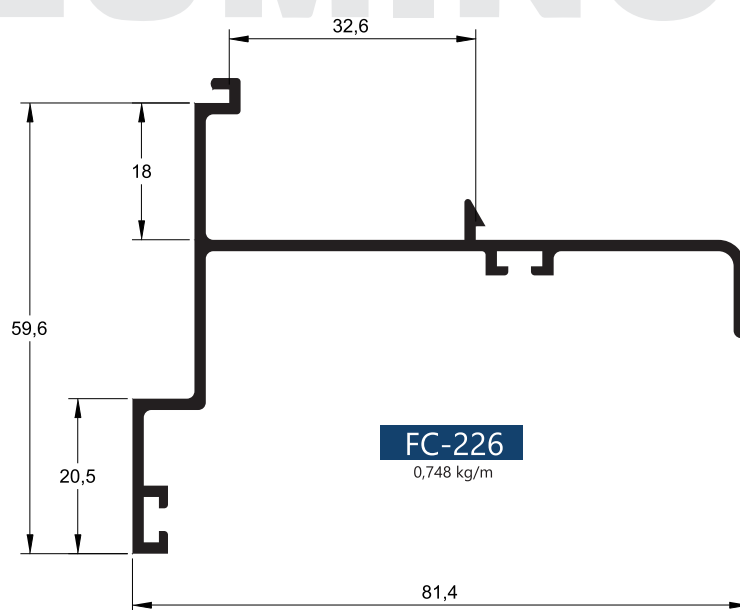
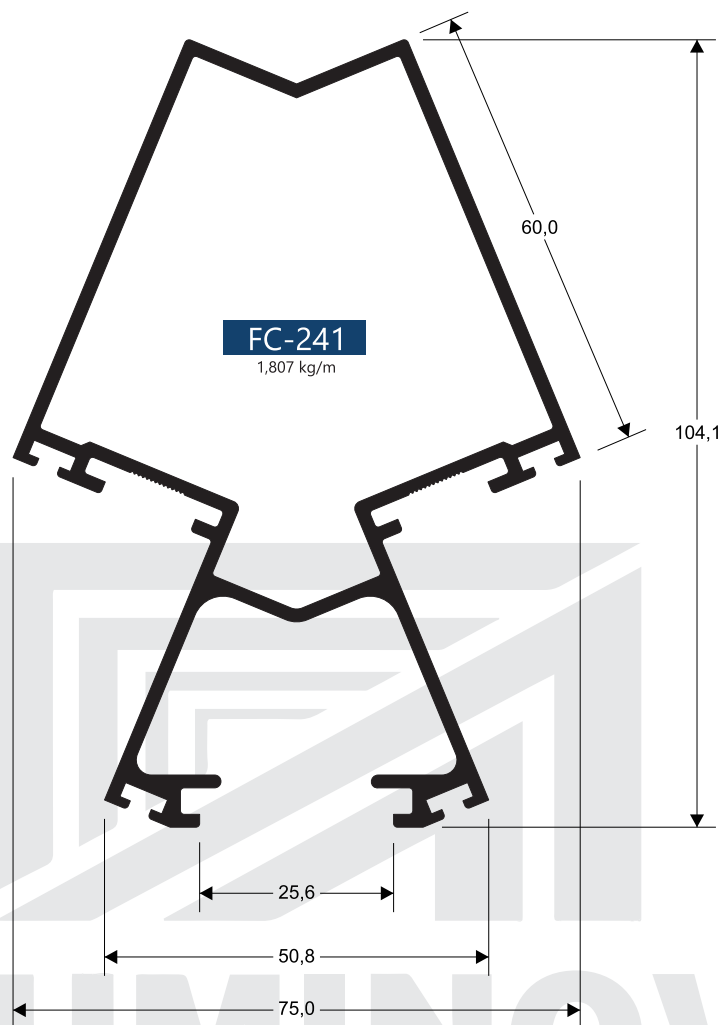
SOB CONSULTA

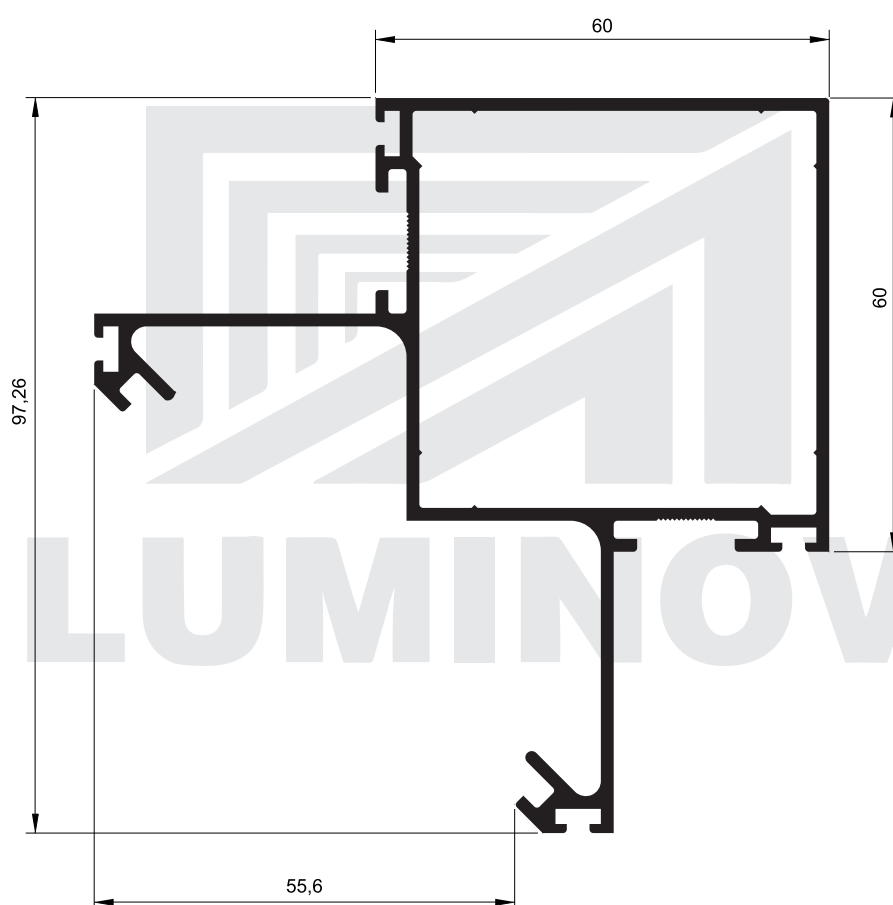




SOB CONSULTA



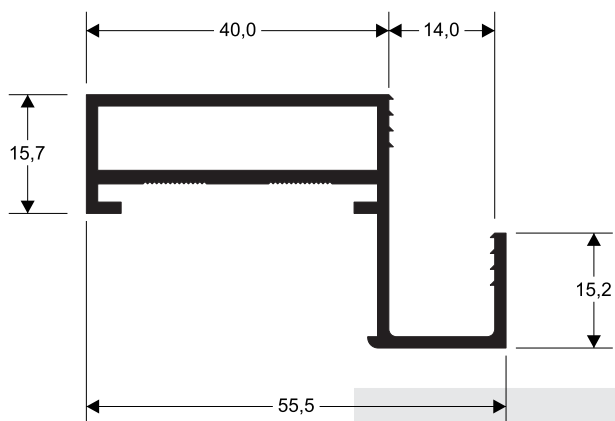




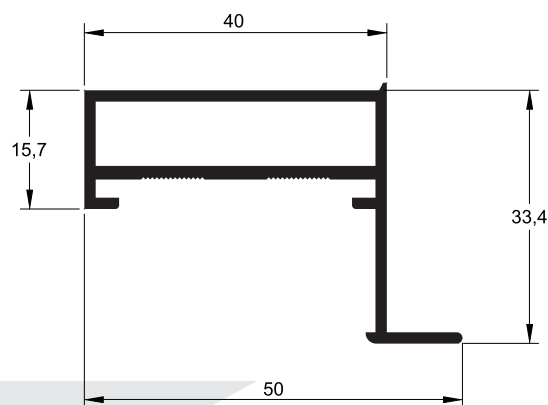
FC-244

1,786 kg/m

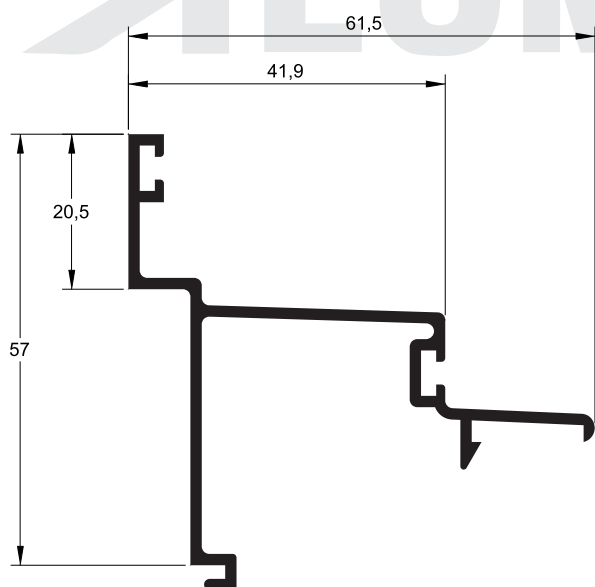
SOB CONSULTA



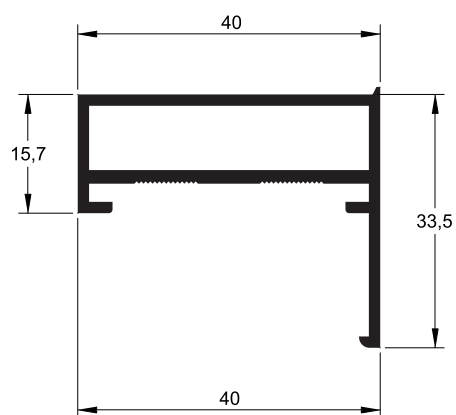
FC-293
0,677 kg/m



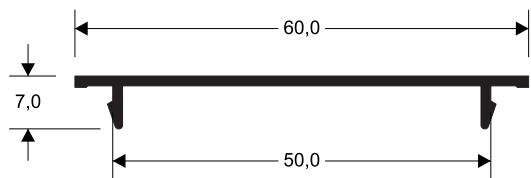
FC-228
0,593 kg/m



FC-227
0,673 kg/m

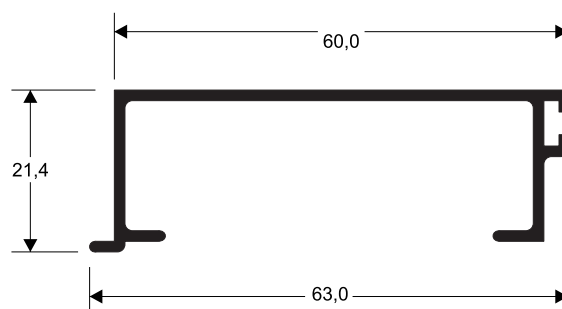


FC-261
0,555 kg/m



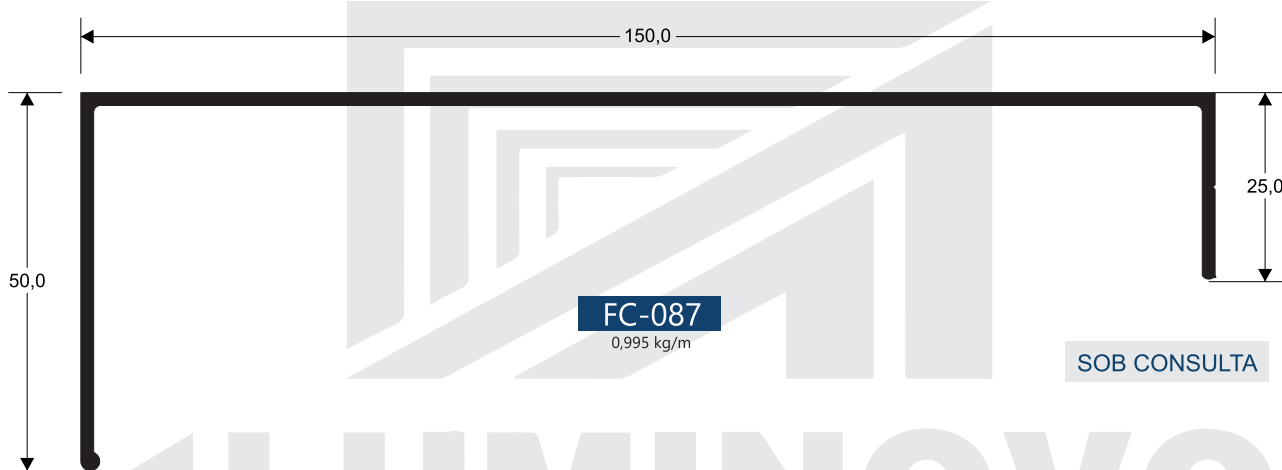
FC-085
0,239 kg/m

SOB CONSULTA



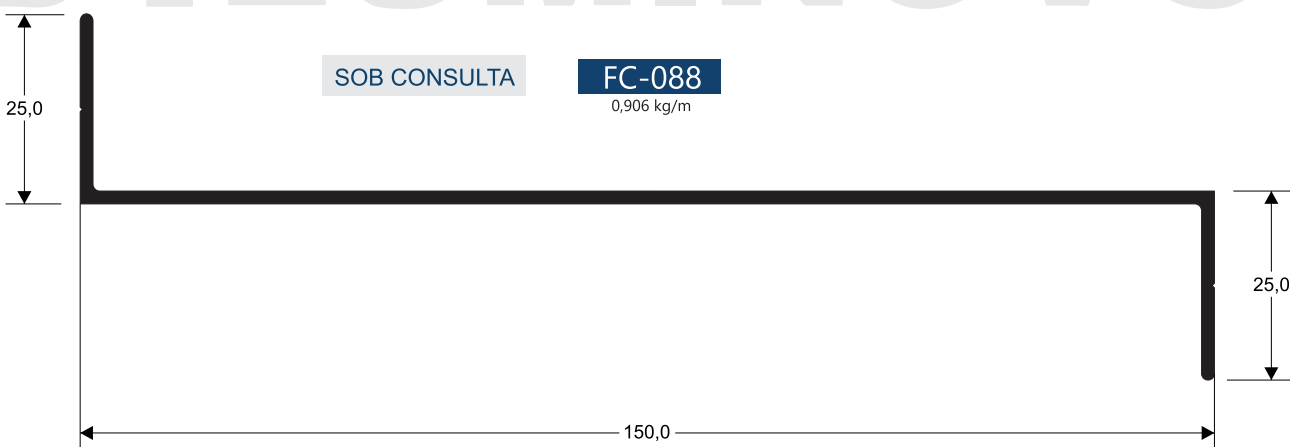
FC-247
0,471 kg/m

SOB CONSULTA



FC-087
0,995 kg/m

SOB CONSULTA



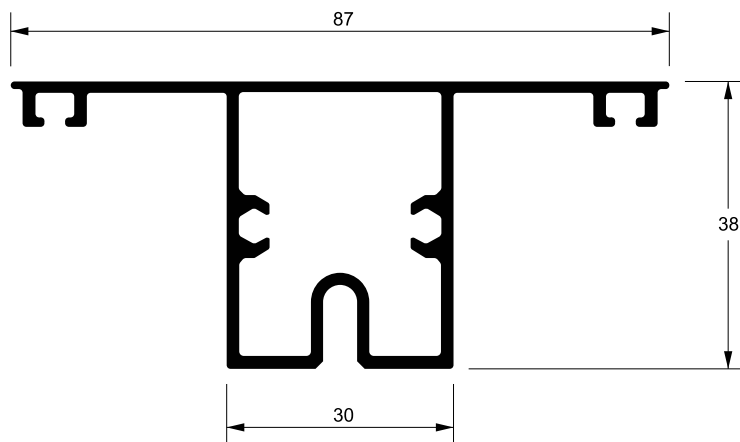
SOB CONSULTA

FC-088
0,906 kg/m



FC-234
0,344 kg/m

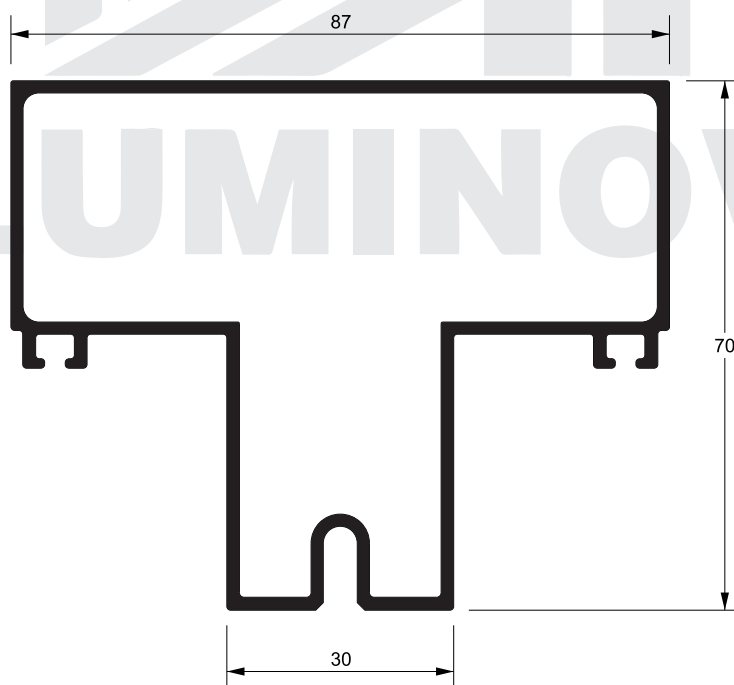
SOB CONSULTA



FA-204

1,030 kg/m

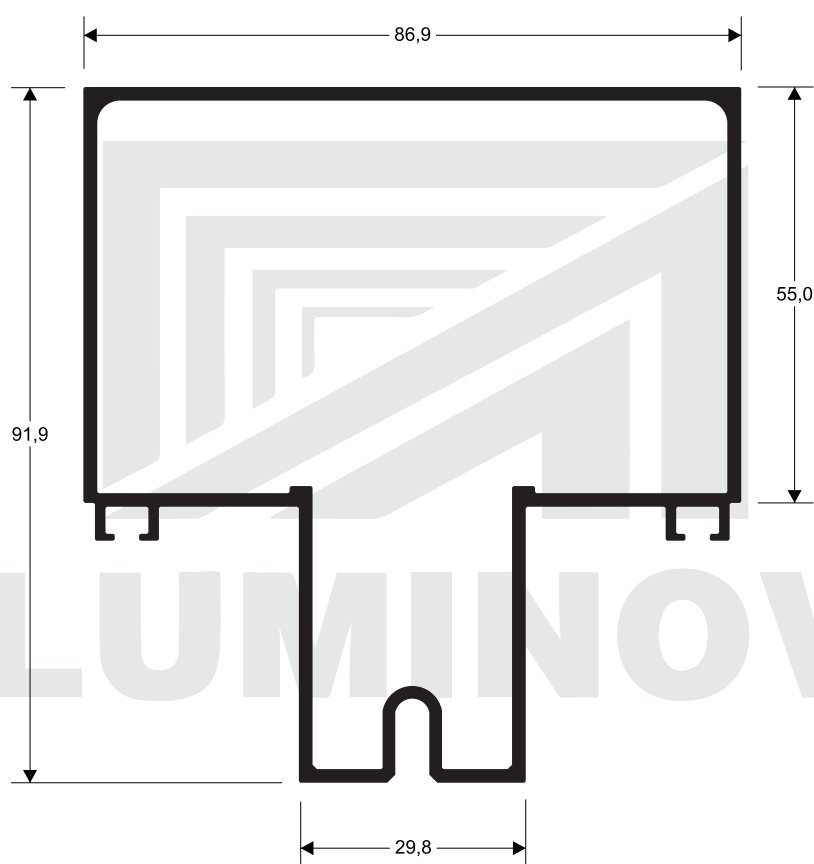
SOB CONSULTA



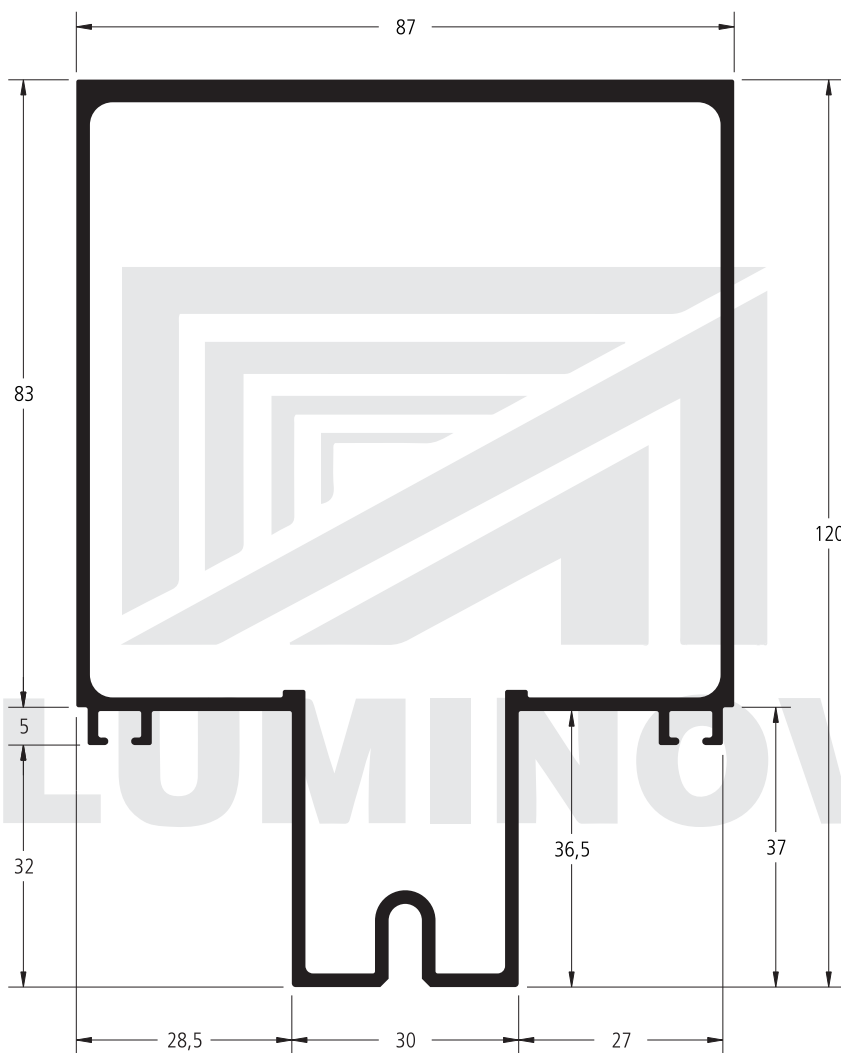
FA-400

1,729 kg/m

SOB CONSULTA

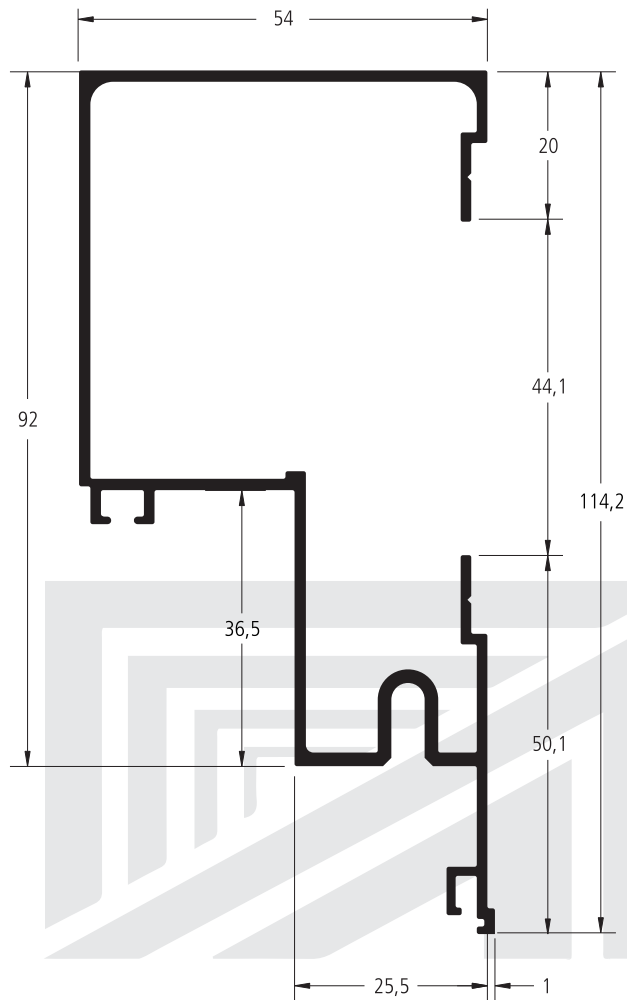


FA-200
1,957 kg/m

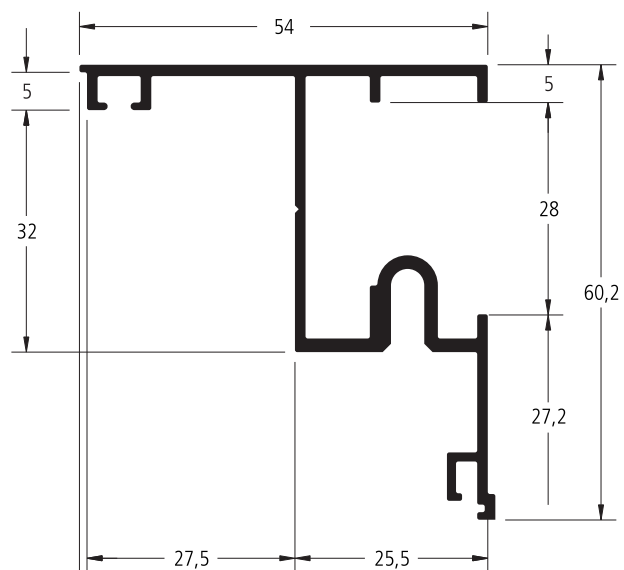


FA-375
2,463 kg/m

SOB CONSULTA



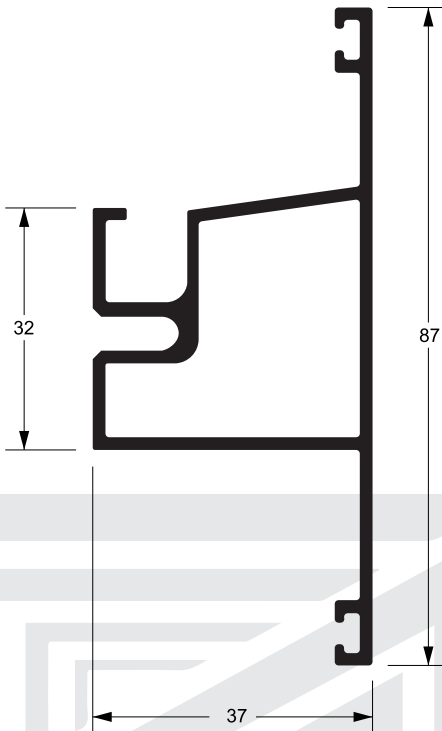
FA-235
1,279 kg/m



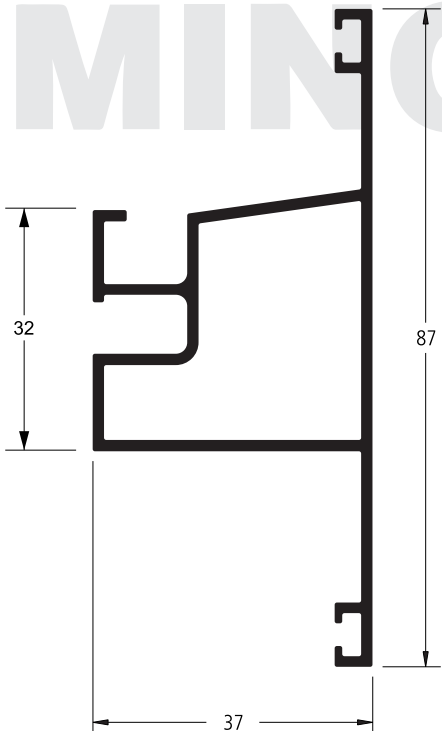
FA-294
0,789 kg/m

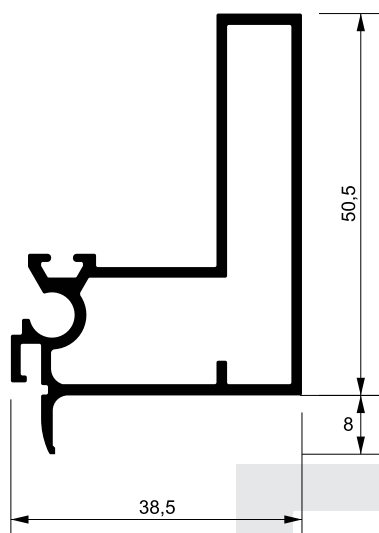
SOB CONSULTA

FA-211
0,972 kg/m

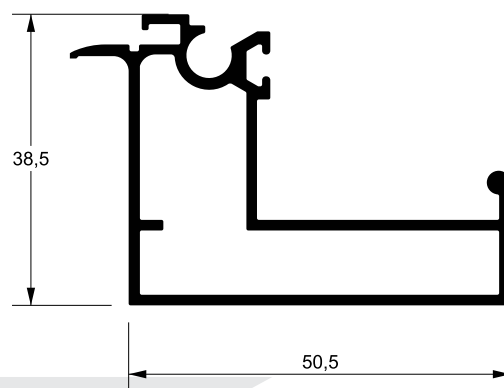


FA-233
0,933 kg/m

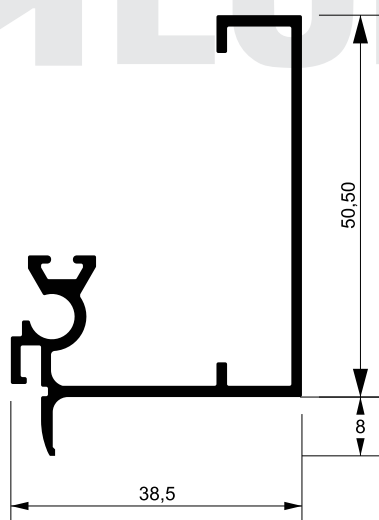




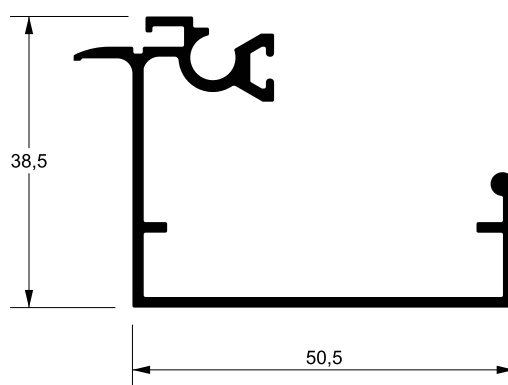
FA-255
0,766 kg/m



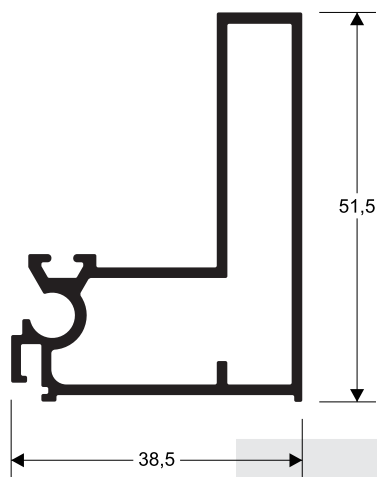
FA-256
0,801 kg/m



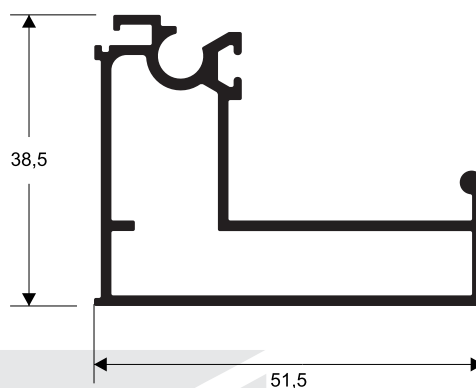
FA-258
0,592 kg/m



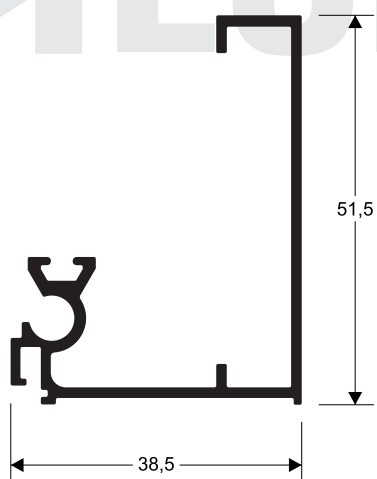
FA-259
0,626 kg/m



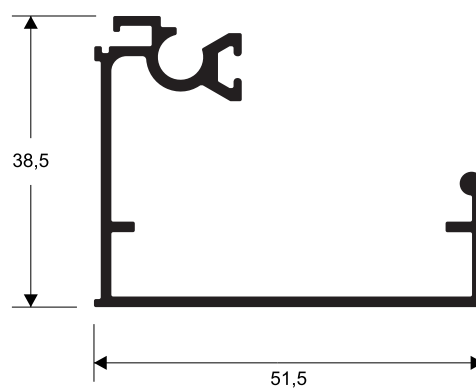
FA-245
0,744 kg/m



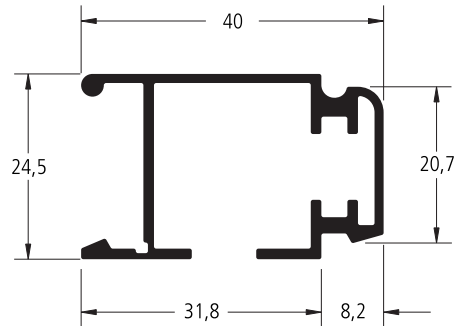
FA-230
0,780 kg/m



FA-228
0,570 kg/m



FA-232
0,605 kg/m

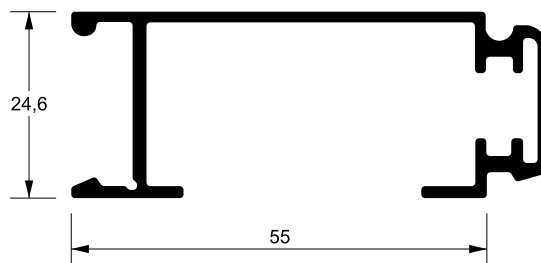


FA-293

0,507 kg/m

SOB CONSULTA

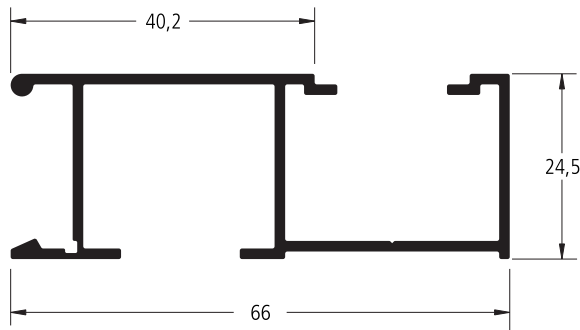
ALUMINOVO



FA-239A

0,583 kg/m

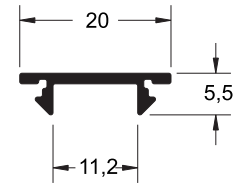
SOB CONSULTA



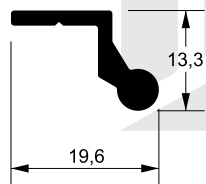
SOB CONSULTA

FA-325
0,653 kg/m

SOB CONSULTA

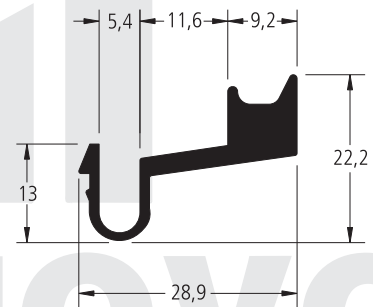


FA-326
0,103 kg/m



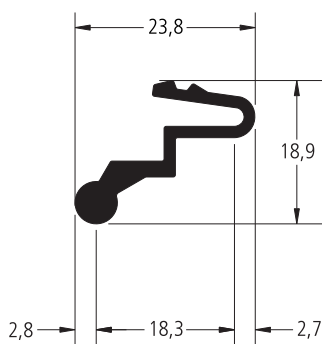
SOB CONSULTA

FA-247
0,193 kg/m



SOB CONSULTA

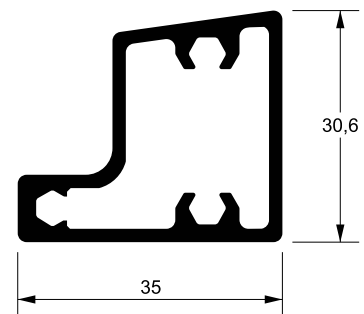
FA-231
0,358 kg/m



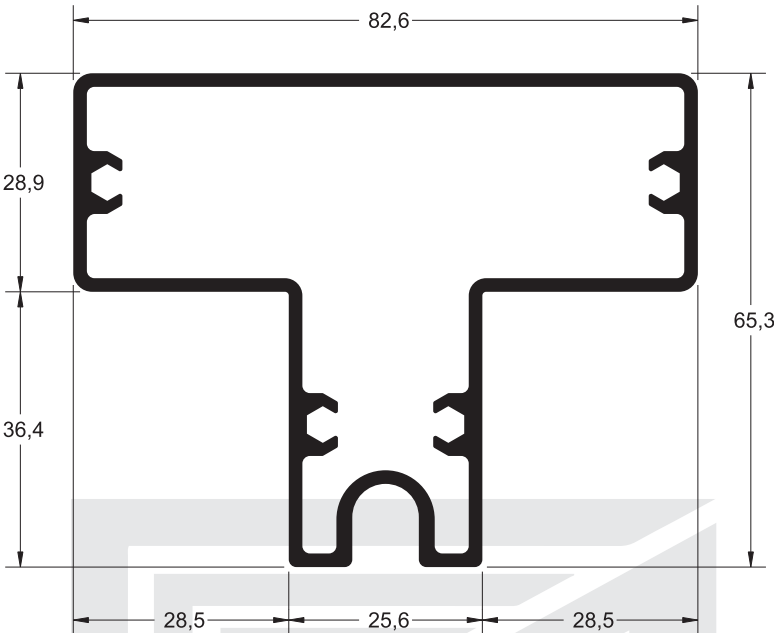
SOB CONSULTA

FA-227
0,265 kg/m

SOB CONSULTA

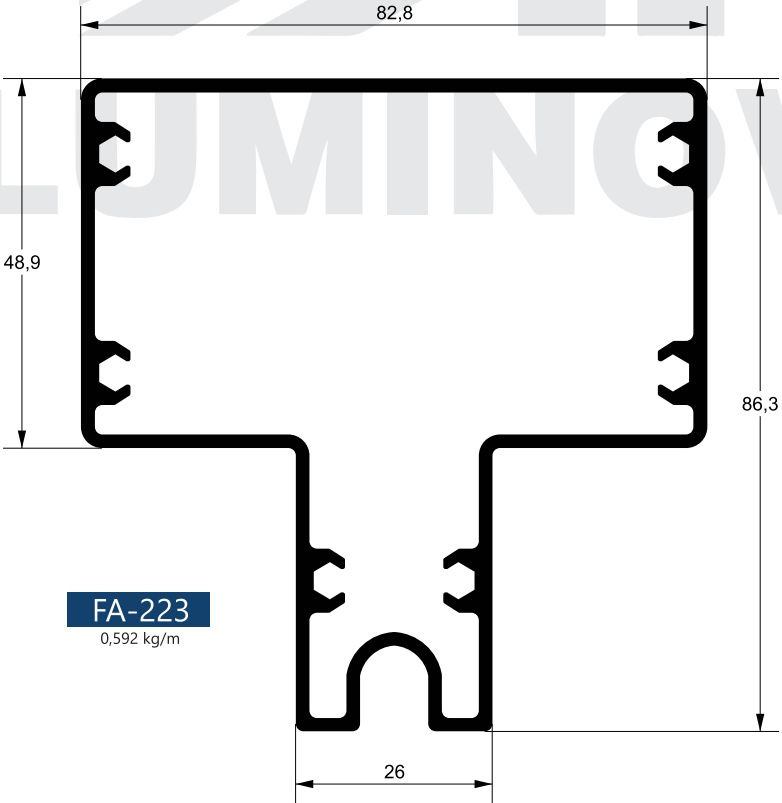


FA-397
0,728 kg/m



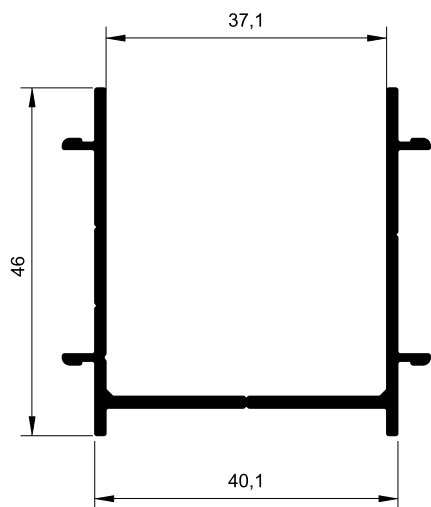
SOB CONSULTA

FA-401
1,856 kg/m

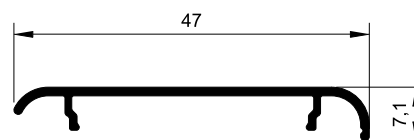


FA-223
0,592 kg/m

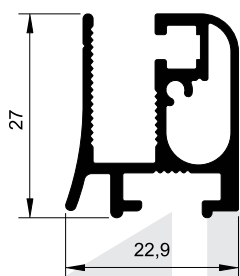
SOB CONSULTA



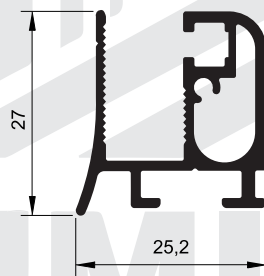
XTL-675
0,592 kg/m



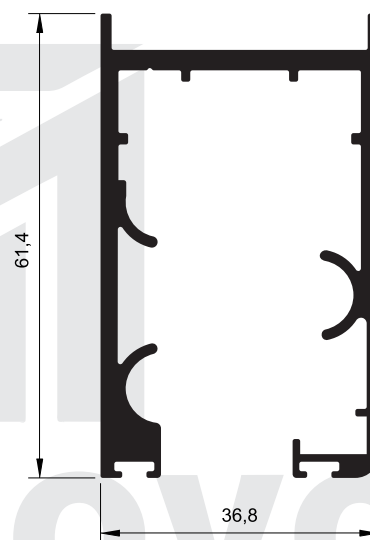
XTL-676
0,187 kg/m



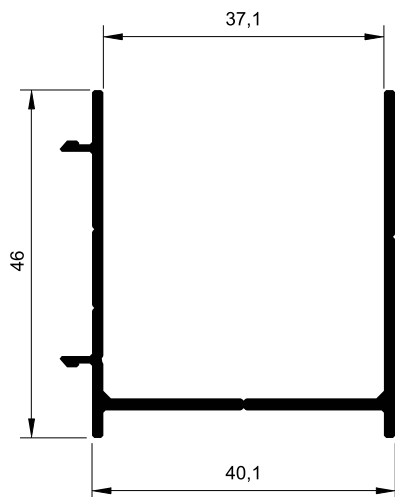
XTL-677
0,443 kg/m



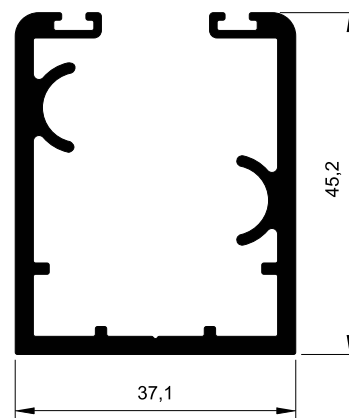
XTL-678
0,471 kg/m



XTL-679
1,266 kg/m



XTL-680
0,563 kg/m



XTL-681
1,049 kg/m



Aluminovo - Perfis de Alumínio

Av. Papa Paulo VI, 26

Jd. do Trevo CEP: 13040-000 Campinas - SP

Telefone: (19) 3738-9800

aluminovo@aluminovo.com.br